



КАТАЛОГ
ПРОДУКЦІЇ

2021

ЗМІСТ

СИСТЕМИ ЗВОРОТНОГО ОСМОСУ

Фільтри RObust для HoReCa.....	10
Комерційні системи ЗО.....	18
Промислові системи ЗО.....	36
Автомати з розливу води.....	69

ФІЛЬТРИ ДЛЯ ДОМУ

Фільтраційні системи.....	76
Фільтрувальні матеріали.....	109
Фільтри механічного очищення.....	112
Змінні картриджі.....	119

ФІЛЬТРИ ДЛЯ ПИТНОЇ ВОДИ

Фільтри ЗО для дому.....	130
Змінні картриджі.....	145
Фільтри-гелечики.....	148





ДОРОГІ КОЛЕГИ,

Ласкаво просимо в Ecosoft — компанію-виробник устаткування для очищення води, яка була заснована в 1991 році у місті Київ, Україна.

У грудні 2018 року ми приєдналися до групи компаній BWT, щоб стати провідним європейським виробником інноваційних та доступних продуктів для фільтрації води. Завдяки лідерству BWT на світовому ринку, ми стали ще більш надійним постачальником обладнання для будь-якого фахівця з очищення води в Європі і по всьому світу.

Основним напрямом нашої діяльності є виробництво і дистрибуція фільтрів для води через професійні канали продажів — дилерів, гуртових і роздрібних торговців. Ми пропонуємо найширший в галузі вибір фільтрів для очищення води — фільтри зворотного осмосу для дому, HoReCa, комерційного та промислового використання, пом'якшувачі для проблемної води, картриджні фільтри і навіть фільтри-гнечики.

Основа нашого бізнесу — запатентовані інноваційні розробки та фокусування на якості, а значить — люди. Нас 320 осіб, більшість — інженери, 40 фахівців сертифіковані за програмою WQA — Міжнародної асоціації якості води. Ми здійснюємо весь життєвий цикл продукту: від ідеї до серійного виробництва. Хімічна інженерія, промисловий дизайн і розроблення програмного забезпечення — все це робиться в стінах компанії.

Добре обладнані виробничі потужності, застосування сучасних методів управління і наше розташування в Україні дають нам змогу пропонувати високоякісні продукти для очищення води за доступною ціною.



Ecosoft є лідером ринку в Україні. Ми постачаємо нашу продукцію в 60 країн і розширюємо географію продажів щороку.

Ми працюємо на сучасному виробничому заводі площею 8000 м² в м. Ірпінь — передмісті Києва, столиці України.

Завдяки застосуванню автоматизованих методик планування виробництва і ефективній роботі сучасних логістичних центрів в Україні і Німеччині ми можемо швидко і якісно доставляти наші фільтри в будь-яку точку Європи та світу. У 2020 році ми пропонуємо нову лінійку підключених до мережі Інтернет фільтрів зворотного осмосу для побутового, комерційного та промислового застосування. Функція під назвою «Інтернет фільтрів» збільшує прибуток наших партнерів, економлячи витрати на обслуговування і відкриваючи різні можливості оренди обладнання і оплати вартості літра води. Наші торговельні автомати зворотного осмосу — це один хороший спосіб заробити на очищенні води. Ми орієнтуємося на промислові системи, які виробляємо за принципом «ввімкни і працюй» — такі ж прості, компактні та ефективні, як і наші комерційні рішення.

Залишайтеся з нами протягом наступних захоплюючих років, і ви будете здивовані, як ми змінимо галузь разом.

Андрій Мітченко
Генеральний директор Ecosoft



СЕРТИФІКАТИ ECOSOFT



Сертифікат Gold Seal Асоціації якості води (WQA), США

Системи зворотного осмосу для питної води сертифіковані відповідно до стандартів NSF/ANSI 58. Сертифікат підтверджує, що продукція Ecosoft відповідає суворим стандартам для фільтрів POU. Фільтруюче завантаження Ecomix® сертифіковане відповідно до стандартів NSF/ANSI 44/61/372. Це означає, що Ecomix® безпечний для очищення питної води. Очищена за допомогою Ecomix® вода не містить свинцю, і кількість вилугування в очищену воду, становить менше половини допустимої норми.



Сертифікат членства WQA

Членство Water Quality Association присуджується компаніям, які довели якість і безпечність своєї продукції в разі виконання соціальних та екологічних обов'язків.



Сертифікат відповідності

Підтверджує, що продукція компанії Ecosoft відповідає вимогам безпеки Європейського Союзу. **Продукти Ecosoft:** Комерційні системи зворотного осмосу MO Промислові системи зворотного осмосу MO



Сертифікат TÜV SÜD

Сертифікат, що підтверджує токсикологічну безпеку фільтрувального завантаження Ecomix®. А також можливість застосування Ecomix® для водопідготовки в харчовій галузі.



Сертифікат відповідності

Підтверджує, що продукція компанії Ecosoft відповідає вимогам безпеки Європейського Союзу.

Продукти Ecosoft:

Автомат з виробництва питної води типу КА



Сертифікат відповідності

Підтверджує, що продукція компанії Ecosoft відповідає вимогам безпеки Європейського Союзу.

Продукти Ecosoft:

- Фільтраційні системи FK
- Пом'якшувачі води FU
- Фільтри для видалення хлору FPA
- Фільтри для видалення сірководню FPC
- Фільтри для механічної фільтрації FP



Сертифікат ISO 9001:2015

Система менеджменту якості стосовно виробництва установок водопідготовки Ecosoft, побутових фільтрів для очищення води та змінних картриджів, виробництва сорбентів спеціального призначення, що здійснюється ТОВ "НВО "Екософт", відповідає вимогам ДСТУ 9001:2015.



Сертифікат ISO 14001:2015

Сертифікує відповідність виробничих потужностей Ecosoft інструкціям з екологічного менеджменту ISO 14001. В ISO 14001:2015 більше уваги приділяється екологічним показникам з додатковим урахуванням впливу життєвого циклу продукції.

ПРОГРАМА ДЛЯ ПАРТНЕРІВ



Наші продукти продаються тільки нашими партнерами, в основному дилерами, які поділяють наші цінності, підхід до спілкування з клієнтами, ведення бізнесу в цілому.

Разом ми реалізували найсміливіші та інноваційні підходи в продажах — інтегрували канал електронної комерції, авторизовані сервісні центри, франшизу, сервіс оренди продукції.

Ecosoft розробив критерії успішного ритейл-формату, в яких викладено рекомендації з розробки планogram викладки продукту, оскільки правильне позиціонування товару має вирішальне значення для отримання доходу.

Ми знаємо, як правильно демонструвати фільтри для води, і допоможемо збільшити ваші продажі. Ці підходи полегшують взаємодію з клієнтами і користувачами, а також збільшують обіг для наших дилерів.





СИСТЕМИ ЗВОРОТНОГО ОСМОСУ

РІШЕННЯ ДЛЯ HORECA

Ecosoft RObust — лінійка вискоєфективних фільтрів зворотного осмосу. Компактні і прості в обслуговуванні, вони призначені для очищення питної води в кафе і ресторанах.

Завдяки співпраці з кращими бариста, ми створили фільтр RObust PRO. Він дозволяє отримати смачну питну воду зі збалансованим складом, яка ідеально розкриває смак і аромат кави.

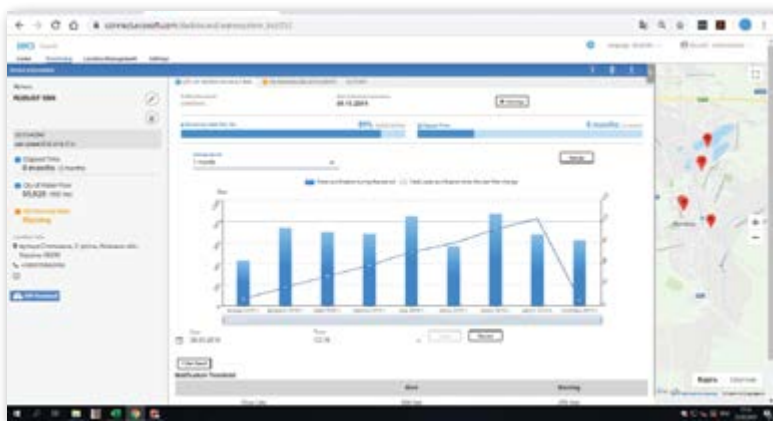
ECOSOFT ROBUST ІДЕАЛЬНЕ РІШЕННЯ ДЛЯ NORECA

((ec))

ІНТЕРНЕТ
ФІЛЬТРІВ



ECONNECT — ПОСТІЙНИЙ ОНЛАЙН ДОСТУП ДО ФІЛЬТРІВ



ЗАВДЯКИ ФУНКЦІЇ ECONNECT ВИ ЗАВЖДИ ЗНАЄТЕ:



Скільки води використовується



Скільки часу залишилося до обслуговування фільтра



Ефективність очищення води

ДОДАТКОВИЙ ДОХІД ВІД СЕРВІСУ:



До 3-х разів збільшено дохід від сервісу завдяки онлайн-контролю стану систем



Упорядкована сервісна команда з чітким графіком обслуговування систем

ВОДА, ЯКА ВІДМІННО ПІДХОДИТЬ ДЛЯ ПРИГОТУВАННЯ ЇЖІ ТА НАПОЇВ:



Вміст кальцію і магнію відповідає нормам Specialty Coffee Association*



Вода буде незмінно чистою та безпечною, навіть якщо якість водопровідної води значно погіршиться

ГАРМОНІЙНЕ ПОЄДНАННЯ ЕФЕКТИВНИХ РІШЕНЬ:

- Висока продуктивність
- Компактні розміри
- Привабливий дизайн
- Відсутність накопичувального бака
- Надійна захисна автоматика
- Індикатори стану на лицьовій панелі

* тільки для Ecosoft ROburst PRO. Детальна інформація на сторінці 13.

ФІЛЬТР ЗВОРОТНОГО ОСМОСУ ECOSOFT ROBUST 1500



СФЕРА ЗАСТОСУВАННЯ:

Кафе, ресторани, квартири, приватні будинки,
аптеки, лабораторії

ТЕХНОЛОГІЯ ФІЛЬТРАЦІЇ:

- Механічний картридж зі спіненого поліпропілену 5 мікрон
- Картридж з активованим гранульованим вугіллям
- Зворотноосмотична мембрана Ecosoft
- Постфільтр з активованим вугіллям зі шкаралупи кокосових горіхів

КЛЮЧОВІ ХАРАКТЕРИСТИКИ:

- Незмінно висока продуктивність
- Працює без накопичувального бака
- Смачна вода завдяки мембрані Ecosoft і високоякісним картриджам з активованого вугілля
- Динамічний дисплей SmartLight, який відображає режим роботи фільтра, і заздалегідь сигналізує про необхідну заміну картриджів
- Компактний дизайн
- Захист насоса від сухого ходу
- Відповідність євростандартам електробезпеки



ROBUST1500EC оснащений контролером з функцією Econnect для постійного онлайн-доступу до фільтра

ТЕХНІЧНІ ХАРАКТЕРИСТИКИ:

Код	Продуктивність*, л/год	Споживання води, л/год	Електроживлення	Енергоспоживання, кВт	Габаритні розміри, В x Ш x Г, мм
ROBUST1500EC	70–75	140–150	230 В, 50 Гц	0,08	420 × 410 × 305
ROBUST1500					

* При температурі вхідної води +25°C і солевмісті 1000 мг/л

КОМПЛЕКТАЦІЯ ФІЛЬТРА:

- Фільтр зворотного осмосу ROust 1500
- Кран для очищеної води
- Комплект підключень
- Сервісні ключі
- Посібник користувача

ФІЛЬТР ЗВОРОТНОГО ОСМОСУ ECOSOFT ROBUST 1500 ECOSOFT

Код	Продукт	Мембрани	Кількість на палеті
ROBUST1500EC	Фільтр зворотного осмосу Ecosoft ROust 1500 Econnect	1 x CSV3012500ECO	24
ROBUST1500	Фільтр зворотного осмосу Ecosoft ROust 1500		

ЗМІННІ ЕЛЕМЕНТИ ДЛЯ ФІЛЬТРА ЗВОРОТНОГО ОСМОСУ ECOSOFT ROBUST 1500

Код	Продукт
CHV3ECO	Комплект картриджів 1-2-3 для фільтрів зворотного осмосу ²
CSV3012500ECO	Мембранний елемент Ecosoft 500 GPD

² Дивіться стор. 145 для більш докладної інформації.

ФІЛЬТР ЗВОРОТНОГО ОСМОСУ ECOSOFT ROBUST PRO



СФЕРА ЗАСТОСУВАННЯ:

Кав'ярні, кафе, ресторани

ТЕХНОЛОГІЯ ФІЛЬТРАЦІЇ:

- Механічний картридж зі спіненого поліпропілену 5 мікрон
- Картридж з активованим гранульованим вугіллям
- Зворотноосмотична мембрана Ecosoft
- Спеціальний картридж ROust Pro
- Постфільтр з активованим вугіллям зі шкаралупи кокосових горіхів

КЛЮЧОВІ ХАРАКТЕРИСТИКИ:

- Підготовка води, яка найбільш повно розкриває смак і аромат кавових зерен (відповідно до стандартів SCAA)
- Захист кавових машин від накипу
- Працює без накопичувального бака
- Збалансований мінеральний склад води
- Компактний дизайн
- Вбудовані індикатори заміни картриджів і контролю роботи фільтра
- Відповідність євростандартам електробезпеки



ROBUSTPROBEC оснащений контролером з функцією Econnect для постійного онлайн-доступу до фільтра

ТЕХНІЧНІ ХАРАКТЕРИСТИКИ

Код	Продуктивність*, л/год	Споживання води, л/год	Електроживлення	Енергоспоживання, кВт	Габаритні розміри, В x Ш x Г, мм
ROBUSTPROBEC	70–75	140–150	230 В, 50 Гц	0,08	420 × 410 × 305
ROBUSTPROB					

* При температурі вхідної води +25°C і солемістості 1000 мг/л

КОМПЛЕКТАЦІЯ ФІЛЬТРА:

- Фільтр зворотного осмосу ROust PRO
- Кран для очищеної води
- Комплект підключень
- Сервісні ключі
- Посібник користувача

ФІЛЬТР ЗВОРОТНОГО ОСМОСУ ECOSOFT ROBUST PRO

Код	Продукт	Мембрани	Кількість на палеті
ROBUSTPROBEC	Фільтр зворотного осмосу Ecosoft ROust PRO Econnect	1 x CSV3012500ECO	24
ROBUSTPROB	Фільтр зворотного осмосу Ecosoft ROust PRO		

ЗМІННІ ЕЛЕМЕНТИ ДЛЯ ФІЛЬТРА ЗВОРОТНОГО ОСМОСУ ECOSOFT ROBUST PRO

Код	Продукт
CHVROBUSTPRO	Комплект картриджів 1-2-3-4 для фільтрів зворотного осмосу ROust PRO
CSV3012500ECO	Мембранний елемент Ecosoft 500 GPD

ФІЛЬТР ЗВОРОТНОГО ОСМОСУ ECOSOFT ROBUST 3000



СФЕРА ЗАСТОСУВАННЯ:

Кав'ярні, ресторани, виробництво води, аптеки, лабораторії, маленькі пивоварні, приватні будинки

ТЕХНОЛОГІЯ ФІЛЬТРАЦІЇ:

- Картридж з активованим гранульованим вугіллям ВВ10
- Зворотноосмотична мембрана Ecosoft (2 шт.)
- Картридж з активованим гранульованим вугіллям ВВ10

КЛЮЧОВІ ХАРАКТЕРИСТИКИ:

- Незмінно висока продуктивність завдяки мембранним елементам Ecosoft
- Смачна вода завдяки високоякісним картриджам з активованого вугілля
- Насос високого тиску
- Працює без накопичувального бака
- Компактний дизайн
- Вбудовані індикатори заміни картриджів і контролю роботи фільтра
- Захист насоса від сухого ходу
- Відповідність євростандартам електробезпеки



ROBUST3000EC оснащений контролером з функцією Econnect для постійного онлайн-доступу до фільтра

ТЕХНІЧНІ ХАРАКТЕРИСТИКИ

Код	Продуктивність*, л/год	Споживання води, л/год	Електроживлення	Енергоспоживання, кВт	Габаритні розміри, В x Ш x Г, мм
ROBUST3000EC	145–150	290–310	230 В, 50 Гц	0,25	480 × 530 × 400
ROBUST3000					

* При температурі вхідної води +25°C і солемістості 1000 мг/л

КОМПЛЕКТАЦІЯ ФІЛЬТРА:

- Фільтр зворотного осмосу ROust 3000
- Комплект підключень
- Сервісні ключі
- Посібник користувача

ФІЛЬТР ЗВОРОТНОГО ОСМОСУ ECOSOFT ROBUST 3000 ECOSOFT

Код	Продукт	Мембрани	Кількість на палеті
ROBUST3000EC	Фільтр зворотного осмосу Ecosoft ROust 3000 Econnect	2 x CSV3012500ECO	8
ROBUST3000	Фільтр зворотного осмосу Ecosoft ROust 3000		

ЗМІННІ ЕЛЕМЕНТИ ДЛЯ ФІЛЬТРА ЗВОРОТНОГО ОСМОСУ ECOSOFT ROBUST 3000

Код	Продукт
CHV4510ECO	Картридж Ecosoft з гранульованим активованим вугіллям 4.5"×10"
CSV3012500ECO	Мембранний елемент Ecosoft 500 GPD

ФІЛЬТР ЗВОРОТНОГО ОСМОСУ ECOSOFT ROBUST 1000

СФЕРА ЗАСТОСУВАННЯ:

Кав'ярні, ресторани, квартири, приватні будинки

ТЕХНОЛОГІЯ ФІЛЬТРАЦІЇ:

- Механічний картридж зі спіненого поліпропілену 5 мікрон
- Картридж з активованим гранульованим вугіллям
- Зворотноосмотична мембрана Ecosoft (3 шт.)
- Постфільтр з активованим вугіллям зі шкаралупи кокосових горіхів

КЛЮЧОВІ ХАРАКТЕРИСТИКИ:

- Незмінно висока продуктивність
- Смачна вода завдяки мембранним елементам Ecosoft і високоякісним картриджам з активованого вугілля
- Компактний дизайн
- Вбудовані індикатори заміни картриджів і контролю роботи фільтра
- Захист насоса від сухого ходу
- Відповідність євростандартам електробезпеки



ТЕХНІЧНІ ХАРАКТЕРИСТИКИ

Код	Продуктивність, л/год	Споживання води, л/год	Електроживлення	Енергоспоживання, кВт	Габаритні розміри, В x Ш x Г, мм
ROBUST1000	55–60	110–120	230 В, 50 Гц	0,08	420 × 425 × 265

КОМПЛЕКТАЦІЯ ФІЛЬТРА:

- Фільтр зворотного осмосу ROBUST 1000
- Кран для очищеної води
- Комплект підключень
- Сервісні ключі
- Посібник користувача

ФІЛЬТР ЗВОРОТНОГО ОСМОСУ ECOSOFT ROBUST 1000 ECOSOFT

Код	Продукт	Мембрани	Кількість на палеті
ROBUST1000	Фільтр зворотного осмосу Ecosoft ROBUST 1000	3 x CSV1812100ECO	24

ЗМІННІ ЕЛЕМЕНТИ ДЛЯ ФІЛЬТРА ЗВОРОТНОГО ОСМОСУ ECOSOFT ROBUST 1000

Код	Продукт
CHV3ECO	Комплект картриджів 1-2-3 для фільтрів зворотного осмосу ¹
CSV1812100ECO	Мембранний елемент Ecosoft 100 GPD

¹ Дивіться стор. 145 для більш докладної інформації

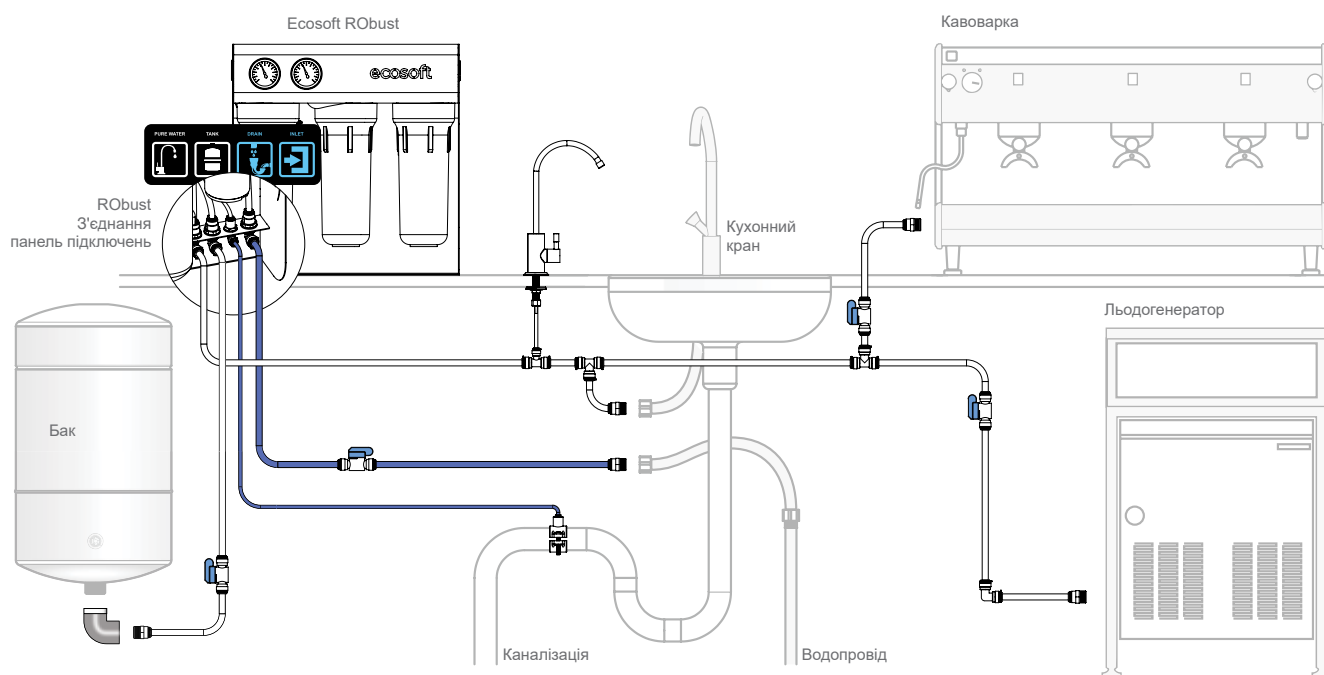
КОМПЛЕКТ ПІДКЛЮЧЕНЬ ДО ФІЛЬТРІВ ECOSOFT ROBUST

СФЕРА ЗАСТОСУВАННЯ:

RObust 1000, RObust 1500, RObust PRO, RObust 3000

КЛЮЧОВІ ХАРАКТЕРИСТИКИ:

- Містить всі необхідні деталі і трубки для підключення фільтра RObust до напірного баку 3/4" і трьох приладів з вхідними отворами 3/8" або 1/2".
- Для збірки не потрібен клей для ПВХ



КОМПЛЕКТ ПІДКЛЮЧЕНЬ ДО ФІЛЬТРІВ ECOSOFT ROBUST

Код	Продукт
ROBUSTKIT	Комплект підключення до фільтрів Ecosoft RObust
TANK20MW34	Металевий накопичувальний бак 20 галонів — підключення 3/4"
TANK3PLA	Пластиковий накопичувальний бак 3 галони — підключення 1/4"

КОНТРОЛЕР ECOSOFT ECONNECT



ОБНОВЛЕННЯ ВАШОГО ФІЛЬТРА ЗА ДОПОМОГОЮ ECONNECT ОЗНАЧАЄ:

- Впевненість у хорошій якості вашої води завдяки своєчасному і точному обслуговуванню.
- Доступ до інформації про роботу вашого фільтра та необхідності його обслуговування у ваших руках.
- Можливість вільно займатися своїми справами, в той час як сервісна служба прослідкує за станом вашого фільтра.

КЛЮЧОВІ ХАРАКТЕРИСТИКИ:

- Контролер
- Регулятор потоку
- TDS метр
- Адаптер змінного струму

ECONNECT НАЙКРАЩЕ ВИКОРИСТОВУВАТИ З:

- Фільтрами зворотного осмосу Ecosoft
- Фільтрами зворотного осмосу Ecosoft ROburst 1000, ROburst 1500, ROburst PRO, і ROburst 3000



Потрібне Wi-Fi з'єднання



ЗАВДЯКИ ФУНКЦІЇ ECONNECT ВИ ЗАВЖДИ ЗНАЄТЕ:



Скільки води використовується



Скільки часу залишилося до обслуговування фільтра



Ефективність очищення води

ECONNECT IoTIZR

Код	Продукт
IOTZRTDSKIT	Контролер Ecosoft Econnect

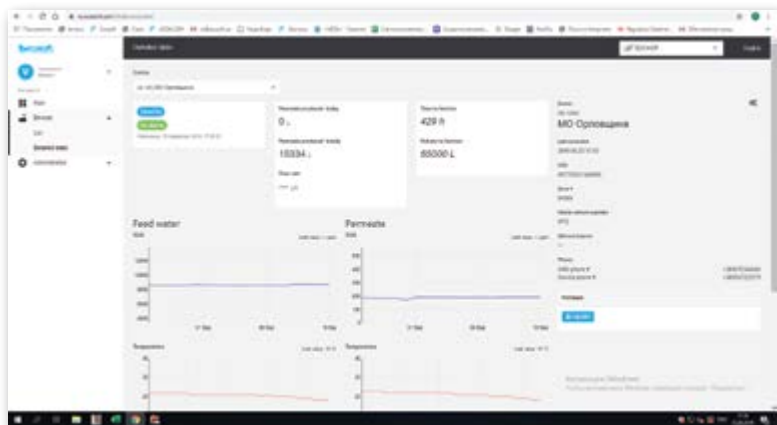
КОМЕРЦІЙНІ СИСТЕМИ ЗВОРОТНОГО ОСМОСУ

Басейни, пункти розливу питної води, котельні, садові центри, ресторани — наші чисельні споживачі можуть підтвердити високу якість та ефективність роботи систем зворотного осмосу Ecosoft.



ECOSOFT MO ІДЕАЛЬНЕ РІШЕННЯ ДЛЯ БІЗНЕСУ

ЕCONNECT — ПОСТІЙНИЙ ДОСТУП ДО СИСТЕМИ



ЗАВДЯКИ ФУНКЦІЇ ECONNECT ВИ ЗАВЖДИ ЗНАЄТЕ:



Скільки води використовується



Показники основних датчиків



Скільки часу залишилося до обслуговування



Статус системи в реальному часі



Ефективність очищення води

ДОДАТКОВИЙ ДОХІД ВІД СЕРВІСУ:



До 3-х разів більший дохід від сервісу завдяки онлайн-контролю стану системи



Ефективне управління роботою сервісної команди з чітким графіком обслуговування систем

ІДЕАЛЬНА ВОДА ДЛЯ ПРИГОТУВАННЯ ЇЖІ ТА НАПОЇВ:



Зворотний осмос — природний і ефективний спосіб отримання безпечної води



Вода буде незмінно чистою та безпечною навіть у разі погіршення якості водопровідної води

ГАРМОНІЙНЕ ПОЄДНАННЯ ЕФЕКТИВНИХ РІШЕНЬ:

- Надійна робота завдяки високій якості комплектуючих і ретельному інженерному підходу
- Зручність експлуатації та обслуговування завдяки інноваційній архітектурі
- Економія до 50% енергії завдяки мембранним елементам Filmtec™ XLE та насосам Grundfos® CM
- Оригінальний привабливий дизайн
- Гарантія якості, підтверджена міжнародними сертифікатами CE та ISO

КОМЕРЦІЙНА СИСТЕМА ЗВОРОТНОГО ОСМОСУ ECOSOFT MO-6500



СФЕРА ЗАСТОСУВАННЯ:

Парові котли, опалювальні та охолоджувальні контури, виробництво продуктів харчування і напоїв, зоо- і птахоферми, теплиці, виробництва склопакетів, пральні, автомийки тощо.

КЛЮЧОВІ КОМПОНЕНТИ СИСТЕМИ:

- Насос Grundfos® CM
- Мембранотримач з композиту
- Механічний фільтр BB10
- Контролер Ecosoft
- Соленоїдні клапани Danfoss
- Трубопроводи, КВП, станина
- Транспортний короб



Модель M6VCOTFWE0UN
обладнана контролером OC6000
з функцією Econnect, яка
забезпечує постійний доступ
до всієї системи онлайн

КЛЮЧОВІ ХАРАКТЕРИСТИКИ:

- Надійна робота: високий рівень інженерії та комплектуючих
- Зручність експлуатації та обслуговування з інноваційною архітектурою
- Економія до 50% енергії завдяки мембранним елементам Filmtec™ XLE та насосам Grundfos® CM
- Оригінальний привабливий дизайн
- Гарантія якості, підтверджена міжнародними сертифікатами CE та ISO
- Економія до 30% займаного простору*

* в порівнянні з промисловими моделями систем зворотного осмосу Ecosoft

ОПЦІЇ:

- Мембрана Filmtec™ XLE-4040 / LC LE-4040 або Ecosoft ELP-4040
- Станція дозування антискалтанту
- Вузол підмішування вихідної води (30...240 л/год) у пермеат або промивка пермеатом

ФІЗИЧНІ ХАРАКТЕРИСТИКИ

Приєднання вихідної води, концентрату і пермеату	1/2"	
Порт дозування антискалтанту	1/2"	
Порт підключення входу промивки пермеатом	1/2"	
Розрахункова вага (установка/в коробі)	60 кг	90 кг
Габаритні розміри (установка, Ш × Г × В)	0,55 × 0,42 × 1,50 м	
Габаритні розміри (короб, Ш × Г × В)	0,60 × 0,50 × 1,65 м	



Архітектура установки може бути модифікована на розсуд виробника, якщо це не призведе до суттєвих змін технологічної схеми

КОМЕРЦІЙНА СИСТЕМА ЗВОРОТНОГО ОСМОСУ ECOSOFT MO-6500

Артикул	Найменування	Продуктивність	Кількість та тип мембрани	Кількість установок на палеті
M6VCTFWE0UN	Ecosoft MO-6500	200–300 л/год	1/40 x 40	4
M6VCOTFWE0UN	Ecosoft MO-6500 Econnect	200–300 л/год	1/40 x 40	4

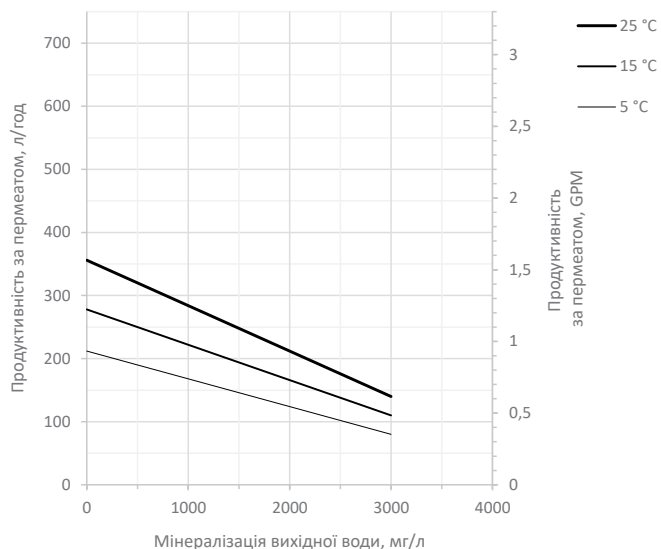
ТЕХНІЧНІ ХАРАКТЕРИСТИКИ

Продуктивність ¹	250 л/год
Вихід пермеату ²	75%
Макс. мінералізація на вході	3000 мг/л
Витрата вихідної води	320...400 л/год (Виробництво) 1500...2000 л/год (Промивка)
Робочий тиск	8...12 бар
Максимальний тиск	14 бар
Електроживлення	230 В, 50 Гц (1 ф)
Електрична потужність	0.7 кВт
Рейтинг мех. фільтра	5 мкм

¹ залежить від температури, мінералізації і гідравлічного ККД — див. графік праворуч

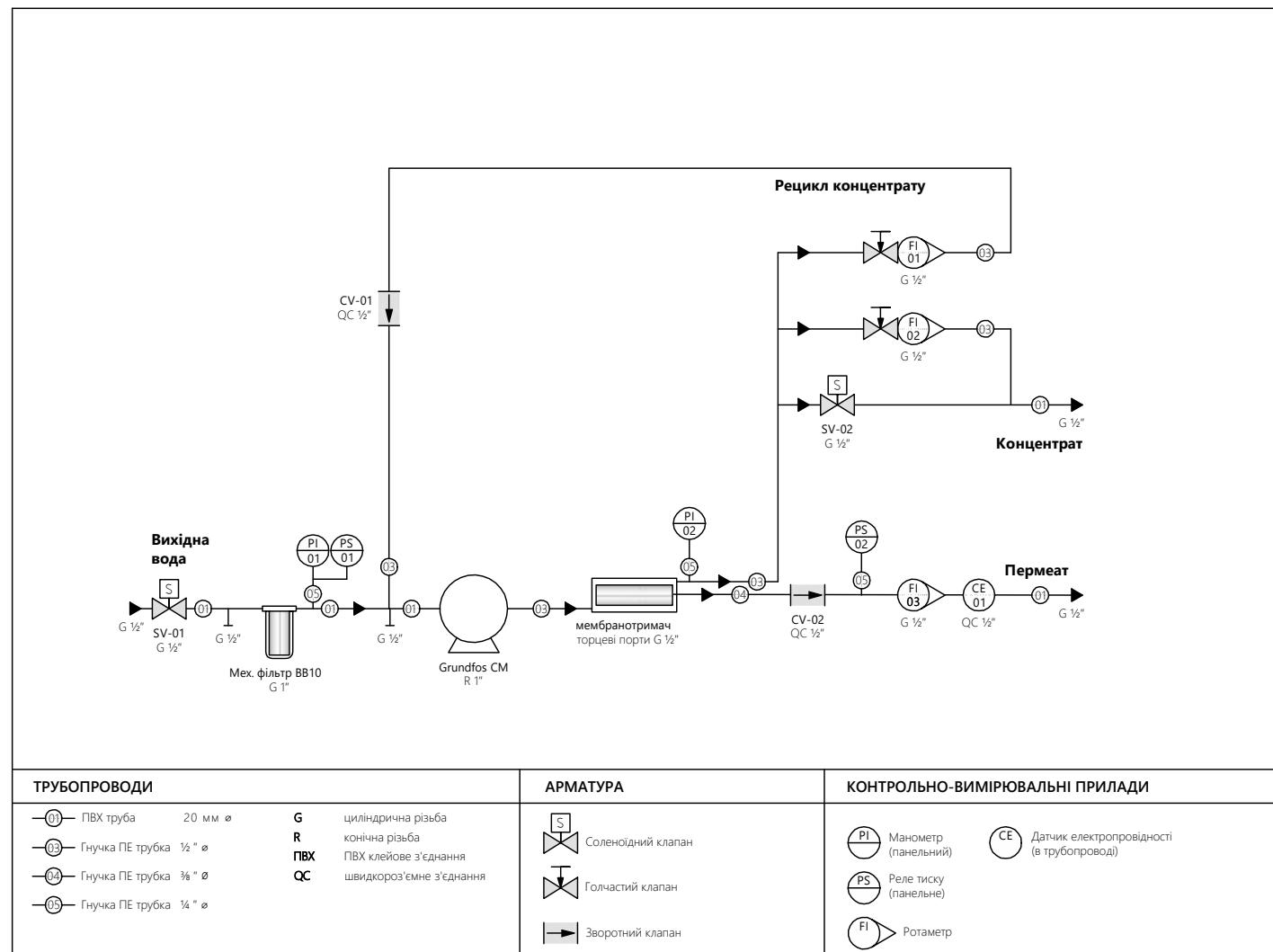
² для води з низькою активністю утворення осадів

ПРОДУКТИВНІСТЬ ECOSOFT MO-6500 (3 МЕМБРАНАМИ XLE-4040)



«Продуктивність розрахована для умов:
• подача вихідної води під тиском 2 бар
• тиск пермеату 0 бар
• чисті мембранні елементи
• мембрана XLE-4040».

ТЕХНОЛОГІЧНА СХЕМА



КОМЕРЦІЙНА СИСТЕМА ЗВОРОТНОГО ОСМОСУ ECOSOFT MO-12000



СФЕРА ЗАСТОСУВАННЯ:

Парові котли, опалювальні та охолоджувальні контури, виробництво продуктів харчування і напоїв, зоо- і птахоферми, теплиці, виробництва склопакетів, пральні, автомийки тощо.

КЛЮЧОВІ КОМПОНЕНТИ СИСТЕМИ:

- Насос Grundfos® CM
- Мембранотримач з композиту
- Механічний фільтр BB10
- Контролер Ecosoft
- Соленоїдні клапани Danfoss
- Трубопроводи, КВП, станина
- Транспортний короб



Модель M10VCOTFWE0UN
обладнана контролером OC6000
з функцією Econnect, яка
забезпечує постійний доступ
до всієї системи онлайн

КЛЮЧОВІ ХАРАКТЕРИСТИКИ:

- Надійна робота: високий рівень інженерії та комплектуючих
- Зручність експлуатації та обслуговування з інноваційною архітектурою
- Економія до 50% енергії завдяки мембранним елементам Filmtec™ XLE та насосам Grundfos® CM
- Оригінальний привабливий дизайн
- Гарантія якості, підтверджена міжнародними сертифікатами CE та ISO
- Економія до 30% займаного простору*

* в порівнянні з промисловими моделями систем зворотного осмосу Ecosoft

ОПЦІЇ:

- Мембрани Filmtec™ XLE-4040 / LC LE-4040 або Ecosoft ELP-4040
- Станція дозування антискалтанту
- Вузол підмішування вихідної води (30...240 л/год) у пермеат або промивка пермеатом

ФІЗИЧНІ ХАРАКТЕРИСТИКИ

Приєднання вихідної води, концентрату і пермеату	1/2"	
Порт дозування антискалтанту	1/2"	
Порт підключення входу промивки пермеатом	1/2"	
Розрахункова вага (установка/в коробі)	70 кг	100 кг
Габаритні розміри (установка, Ш × Г × В)	0,55 × 0,42 × 1,50 м	
Габаритні розміри (короб, Ш × Г × В)	0,60 × 0,50 × 1,65 м	



Архітектура установки може бути модифікована на розсуд виробника, якщо це не призведе до суттєвих змін технологічної схеми

КОМЕРЦІЙНА СИСТЕМА ЗВОРОТНОГО ОСМОСУ ECOSOFT MO-12000

Артикул	Найменування	Продуктивність	Кількість та тип мембрани	Кількість установок на палеті
M10VCTFWE0UN	Ecosoft MO-12000	400-550 л/год	2/40 x 40	4
M10VCOTFWE0UN	Ecosoft MO-12000 Econnect	400-550 л/год	2/40 x 40	4

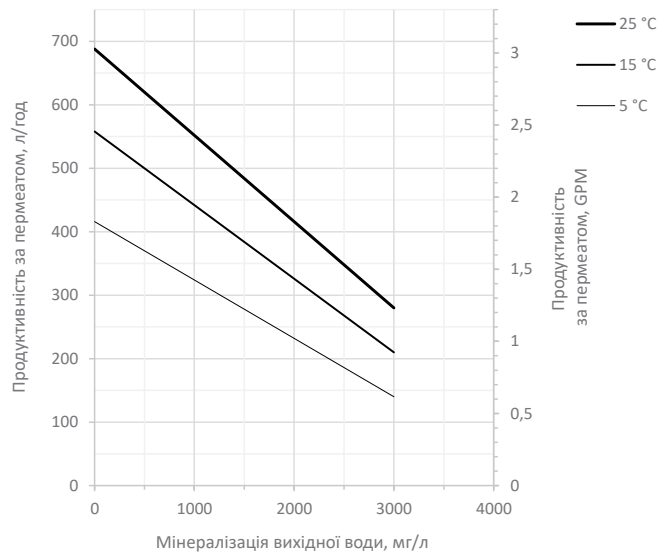
ТЕХНІЧНІ ХАРАКТЕРИСТИКИ

Продуктивність ¹	500 л/год
Вихід пермеату ²	75%
Макс. мінералізація на вході	3000 мг/л
Витрата вихідної води	650...800 л/год (Виробництво) 1500...2000 л/год (Промивка)
Робочий тиск	8...12 бар
Максимальний тиск	14 бар
Електроживлення	230 В, 50 Гц (1 ф)
Електрична потужність	0.7 кВт
Рейтинг мех. фільтра	5 мкм

¹ залежить від температури, мінералізації і гідравлічного ККД — див. графік праворуч

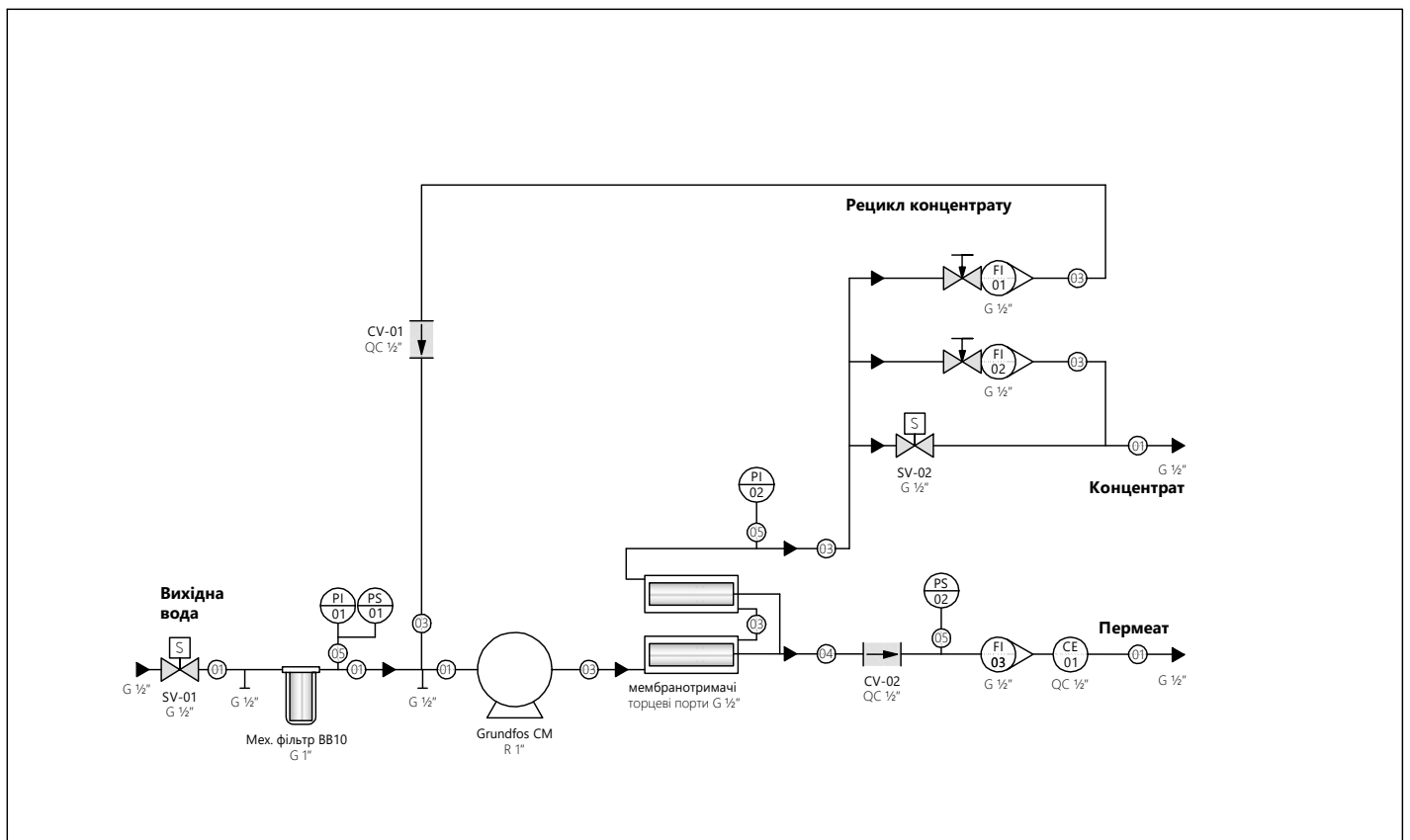
² для води з низькою активністю утворення осадів

ПРОДУКТИВНІСТЬ ECOSOFT MO-12000 (3 МЕМБРАНАМИ XLE-4040)



«Продуктивність розрахована для умов:
• подача вихідної води під тиском 2 бар
• тиск пермеату 0 бар
• чисті мембранні елементи
• мембрана XLE-4040».

ТЕХНОЛОГІЧНА СХЕМА



ТРУБОПРОВІДИ	АРМАТУРА	КОНТРОЛЬНО-ВИМІРЮВАЛЬНІ ПРИЛАДИ
<ul style="list-style-type: none"> —(01)— ПВХ труба 20 мм ø —(03)— Гнучка ПЕ трубка 1/2" ø —(04)— Гнучка ПЕ трубка 3/8" ø —(05)— Гнучка ПЕ трубка 1/4" ø 	<ul style="list-style-type: none"> G циліндрична різьба R конічна різьба ПВХ ПВХ клейове з'єднання QC швидкороз'ємне з'єднання 	<ul style="list-style-type: none"> (PI) Манометр (панельний) (PS) Реле тиску (панельне) (FI) Ротаметр (CE) Датчик електропровідності (в трубопроводі)
	<ul style="list-style-type: none"> (S) Соленодійний клапан (T) Голчастий клапан (↔) Зворотний клапан 	

КОМЕРЦІЙНА СИСТЕМА ЗВОРОТНОГО ОСМОСУ ECOSOFT MO-24000



СФЕРА ЗАСТОСУВАННЯ:

Парові котли, опалювальні та охолоджувальні контури, виробництво продуктів харчування і напоїв, зоо- і птахоферми, теплиці, виробництва склопакетів, пральні, автомийки тощо.

КЛЮЧОВІ КОМПОНЕНТИ СИСТЕМИ:

- Насос Grundfos® CM
- Мембранотримач з композиту
- Механічний фільтр BB20
- Контролер Ecosoft
- Соленоїдні клапани Danfoss
- Трубопроводи, КВП, станина
- Транспортний короб



Модель M24VCOTFWE0UN
обладнана контролером OC6000
з функцією Econnest, яка
забезпечує постійний доступ
до всієї системи онлайн

КЛЮЧОВІ ХАРАКТЕРИСТИКИ:

- Надійна робота: високий рівень інженерії та комплектуючих
- Зручність експлуатації та обслуговування з інноваційною архітектурою
- Економія до 50% енергії завдяки мембранним елементам Filmtec™ XLE та насосам Grundfos® CM
- Оригінальний привабливий дизайн
- Гарантія якості, підтверджена міжнародними сертифікатами CE та ISO
- Економія до 30% займаного простору*

* в порівнянні з промисловими моделями систем зворотного осмосу Ecosoft

ОПЦІЇ:

- Мембрани Filmtec™ XLE-4040 / LC LE-4040 або Ecosoft ELP-4040
- Станція дозування антискалantu
- Вузол підмішування вихідної води (30...240 л/год) у пермеат або промивка пермеатом

ФІЗИЧНІ ХАРАКТЕРИСТИКИ

Приєднання вихідної води, концентрату і пермеату	1"
Порт дозування антискалantu	1/2"
Порт підключення входу промивки пермеатом	1"
Порт підключення вузлу підмішування вихідної води	3/8"
Розрахункова вага (установка/в коробі)	100 кг 160 кг
Габаритні розміри (установка, Ш × Г × В)	0,70 × 0,60 × 1,50 м
Габаритні розміри (короб, Ш × Г × В)	1,00 × 0,75 × 1,90 м



Архітектура установки може бути модифікована на розсуд виробника, якщо це не призведе до суттєвих змін технологічної схеми

КОМЕРЦІЙНА СИСТЕМА ЗВОРОТНОГО ОСМОСУ ECOSOFT MO-24000

Артикул	Найменування	Продуктивність	Кількість та тип мембрани	Кількість установок на палеті
M24VCTFWE0UN	Ecosoft MO-24000	1000-1200 л/год	4/40 x 40	1
M24VCOTFWE0UN	Ecosoft MO-24000 Econnect	1000-1200 л/год	4/40 x 40	1

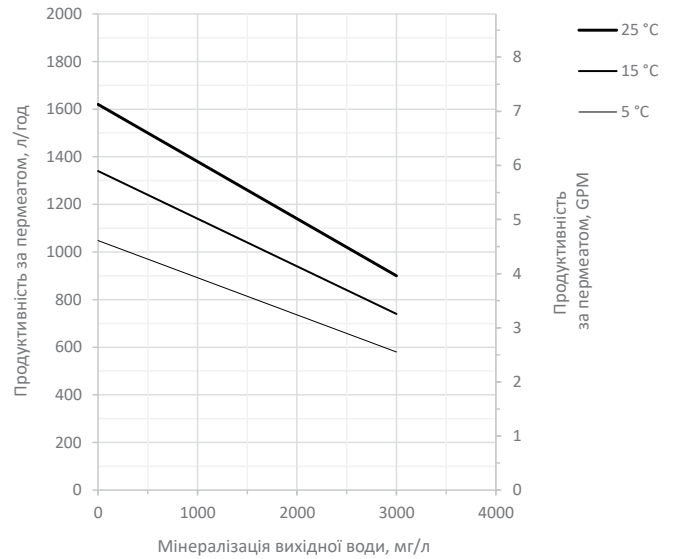
ТЕХНІЧНІ ХАРАКТЕРИСТИКИ

Продуктивність ¹	1000 л/год
Вихід пермеату ²	75%
Макс. мінералізація на вході	3000 мг/л
Витрата вихідної води	1300...1500 л/год (Виробництво)
	3000...4000 л/год (Промивка)
Робочий тиск	8...12 бар
Максимальний тиск	14 бар
Електроживлення	230 В, 50 Гц (1 ф)
Електрична потужність	2,0 кВт
Рейтинг мех. фільтра	5 мкм

¹ залежить від температури, мінералізації і гідравлічного ККД — див. графік праворуч

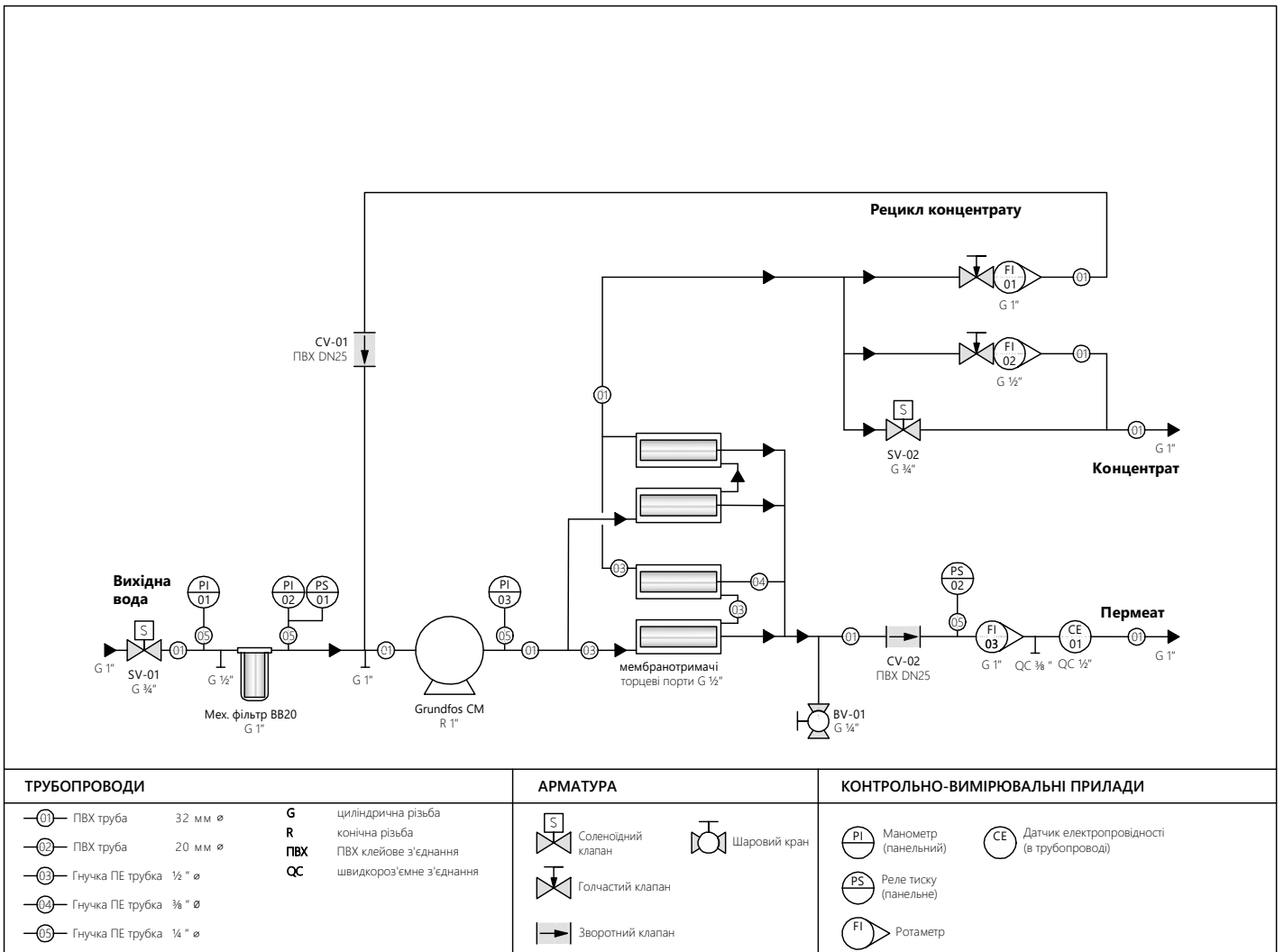
² для води з низькою активністю утворення осадів

ПРОДУКТИВНІСТЬ ECOSOFT MO-24000 (З МЕМБРАНАМИ XLE-4040)



«Продуктивність розрахована для умов:
 • подача вихідної води під тиском 2 бар
 • тиск пермеату 0 бар
 • чисті мембранні елементи
 • мембрана XLE-4040».

ТЕХНОЛОГІЧНА СХЕМА



КОМЕРЦІЙНА СИСТЕМА ЗВОРОТНОГО ОСМОСУ ECOSOFT MO-36000



СФЕРА ЗАСТОСУВАННЯ:

Парові котли, опалювальні та охолоджувальні контури, виробництво продуктів харчування і напоїв, зоо- і птахоферми, теплиці, виробництва склопакетів, пральні, автомийки тощо.

КЛЮЧОВІ КОМПОНЕНТИ СИСТЕМИ:

- Насос Grundfos® CM
- Мембранотримач з композиту
- Механічний фільтр BB20
- Контролер Ecosoft
- Соленоїдні клапани Danfoss
- Трубопроводи, КВП, станина
- Транспортний короб



Модель M36VCOTFWE0UN обладнана контролером OC6000 з функцією Econnest, яка забезпечує постійний доступ до всієї системи онлайн

КЛЮЧОВІ ХАРАКТЕРИСТИКИ:

- Надійна робота: високий рівень інженерії та комплектуючих
- Зручність експлуатації та обслуговування з інноваційною архітектурою
- Економія до 50% енергії завдяки мембранним елементам Filmtec™ XLE та насосам Grundfos® CM
- Оригінальний привабливий дизайн
- Гарантія якості, підтверджена міжнародними сертифікатами CE та ISO
- Економія до 30% займаного простору*

* в порівнянні з промисловими моделями систем зворотного осмосу Ecosoft

ОПЦІЇ:

- Мембрани Filmtec™ XLE-4040 / LC LE-4040 або Ecosoft ELP-4040
- Станція дозування антискалтанту
- Вузол підмішування вихідної води (30...240 л/год) у пермеат або промивка пермеатом

ФІЗИЧНІ ХАРАКТЕРИСТИКИ

Приєднання вихідної води, концентрату і пермеату	1"
Порт дозування антискалтанту	1/2"
Порт підключення входу промивки пермеатом	1"
Порт підключення вузлу підмішування вихідної води	3/8"
Розрахункова вага (установка/в коробі)	120 кг 180 кг
Габаритні розміри (установка, Ш × Г × В)	0,90 × 0,60 × 1,50 м
Габаритні розміри (короб, Ш × Г × В)	1,20 × 0,75 × 1,90 м



Архітектура установки може бути модифікована на розсуд виробника, якщо це не призведе до суттєвих змін технологічної схеми

КОМЕРЦІЙНА СИСТЕМА ЗВОРОТНОГО ОСМОСУ ECOSOFT MO-36000

Артикул	Найменування	Продуктивність	Мембрани	Кількість установок на палеті
M36VCTFWE0UN	Ecosoft MO-36000	1400-1600 л/год	6/40 x 40	1
M36VCOTFWE0UN	Ecosoft MO-36000 Econnect	1400-1600 л/год	6/40 x 40	1

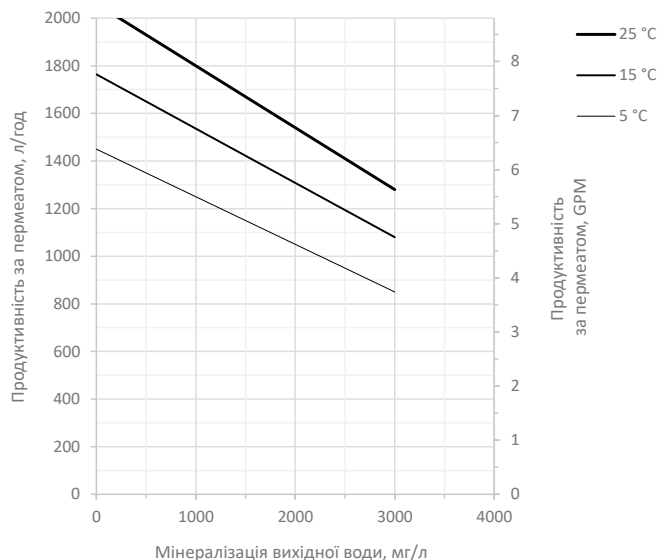
ТЕХНІЧНІ ХАРАКТЕРИСТИКИ

Продуктивність ¹	1500 л/год
Вихід пермеату ²	75%
Макс. мінералізація на вході	3000 мг/л
Витрата вихідної води	2000...2500 л/год (Виробництво)
	3000...4000 л/год (Промивка)
Робочий тиск	8...12 бар
Максимальний тиск	14 бар
Електроживлення	230 В, 50 Гц (1 ф)
Електрична потужність	2,0 кВт
Рейтинг мех. фільтра	5 мкм

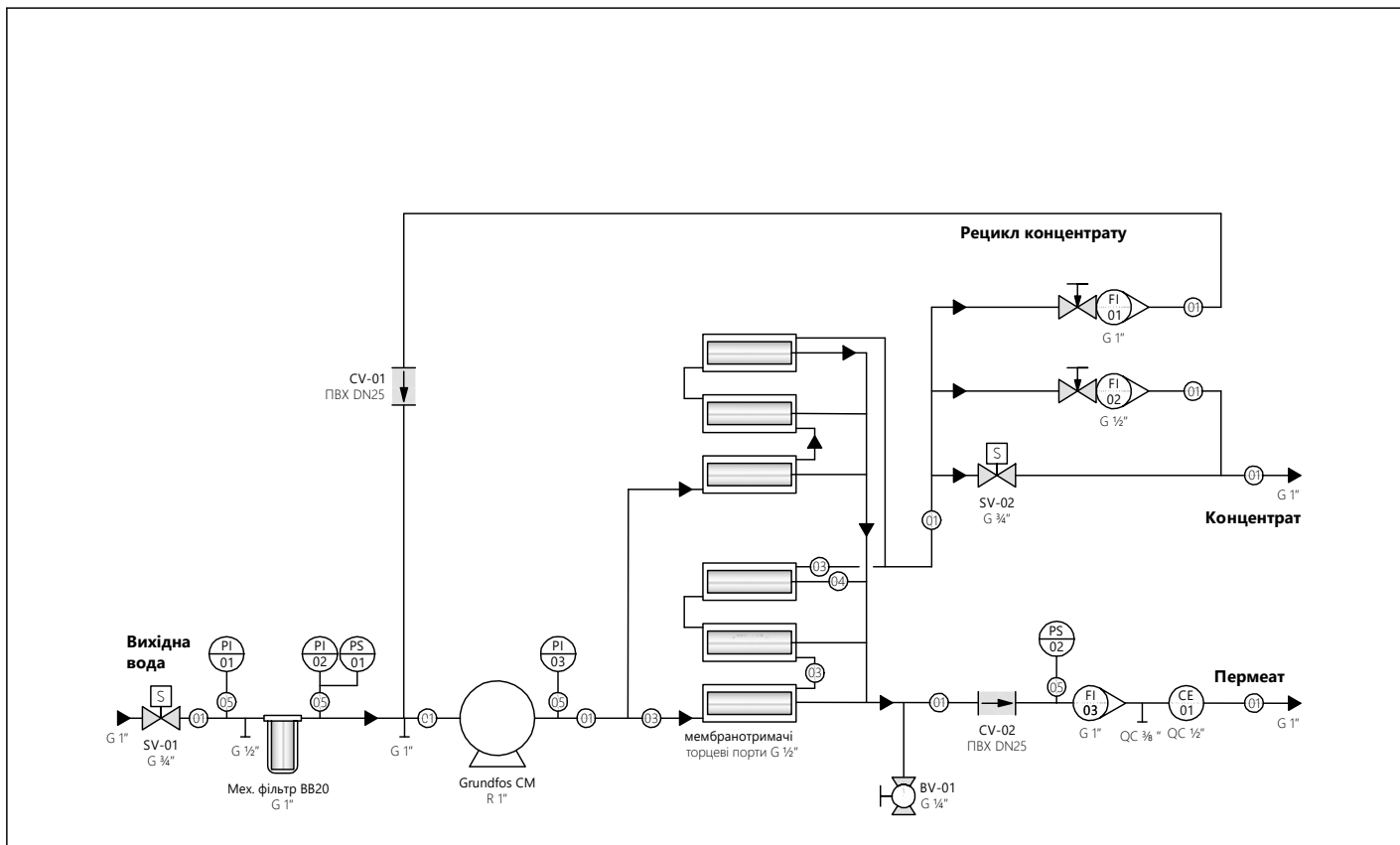
¹ залежить від температури, мінералізації і гідравлічного ККД — див. графік праворуч

² для води з низькою активністю утворення осадів

ПРОДУКТИВНІСТЬ ECOSOFT MO-36000 (3 МЕМБРАНАМИ XLE-4040)



ТЕХНОЛОГІЧНА СХЕМА



ТРУБОПРОВІДИ	АРМАТУРА	КОНТРОЛЬНО-ВИМІРЮВАЛЬНІ ПРИЛАДИ
<ul style="list-style-type: none"> ① ПВХ труба 32 мм ø ② ПВХ труба 20 мм ø ③ Гнучка ПЕ трубка 1/2" ø ④ Гнучка ПЕ трубка 3/8" ø ⑤ Гнучка ПЕ трубка 1/4" ø 	<ul style="list-style-type: none"> G циліндрична різьба R конічна різьба PВХ ПВХ клейове з'єднання QC швидкокороз'ємне з'єднання 	<ul style="list-style-type: none"> PI Манометр (панельний) PS Реле тиску (панельне) FI Ротаметр CE Датчик електропровідності (в трубопроводі)
	<ul style="list-style-type: none"> S Соленоїдний клапан T Голчастий клапан Шаровий кран Зворотний клапан 	

УНІВЕРСАЛЬНИЙ ВУЗОЛ ПІДМІСУ (30...240 Л/ГОД) АБО ГІДРАВЛІЧНОЇ ПРОМИВКИ ПЕРМЕАТОМ ДЛЯ СИСТЕМ МО-6500 АБО МО-12000

ЗАСТОСУВАННЯ ВУЗЛА ДЛЯ ПІДМІСУ ВОДИ

СФЕРА ЗАСТОСУВАННЯ:

Опція до універсальних систем зворотного осмосу МО-6500 або МО-12000.

Застосування вузла в якості підмішування води дозволяє виконати підміс води з будь-якої точки водопідготовки перед системою зворотного осмосу.

Застосування вузла в якості гідравлічної промивки використовується у випадках:

- нестачі води на вході в систему при гідравлічній промивці;
- збільшення терміну між хімічними промивками при складному аналізі води на вході в систему;
- допомагає суттєво зменшити необхідну потужність водопідготовки перед системою зворотного осмосу.

КЛЮЧОВІ КОМПОНЕНТИ СИСТЕМИ:

- Соленоїдний клапан Danfoss
- Ротамер 30...240 л/год
- Трубопроводи, комплект кріплення
- Детальна інструкція з підключення

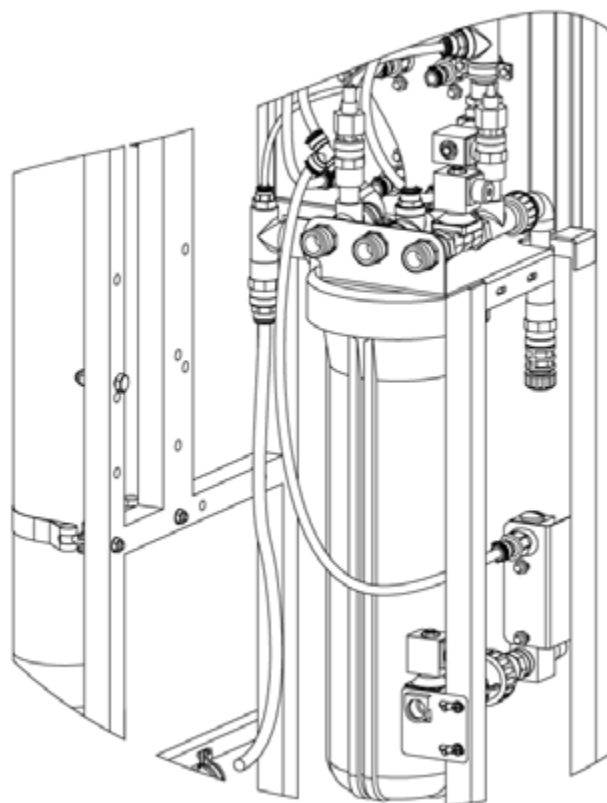
КЛЮЧОВІ ХАРАКТЕРИСТИКИ:

- Швидкий та зручний монтаж
- Можливість доустановки за необхідності
- Детальна інструкція з підключення

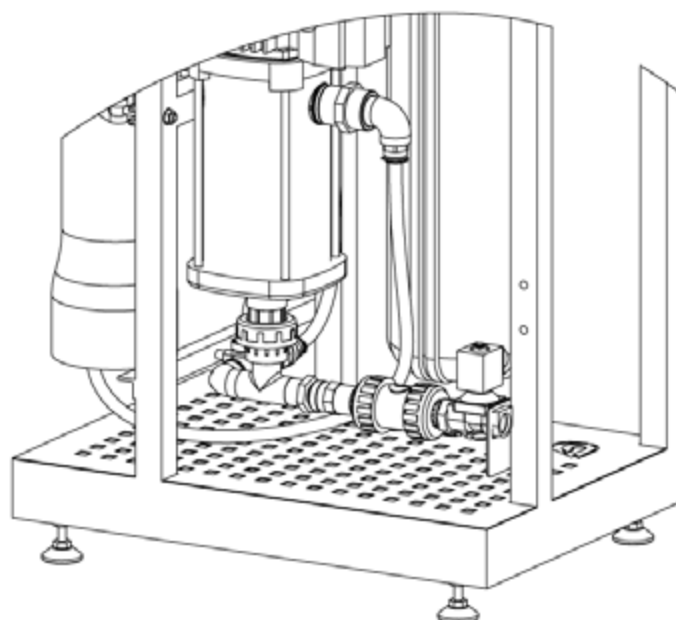
ФІЗИЧНІ ХАРАКТЕРИСТИКИ

Підключення	1/2"
Розрахункова вага (вузол в упаковці)	1,5 кг
Габаритні розміри (упаковка, Ш × Г × В) ¹	0,38 × 0,30 × 0,23 м

¹ Розміри можуть відрізнятися в межах ± 5%



ЗАСТОСУВАННЯ ВУЗЛА ДЛЯ ГІДРАВЛІЧНОЇ ПРОМИВКИ ПЕРМЕАТОМ



Увага!

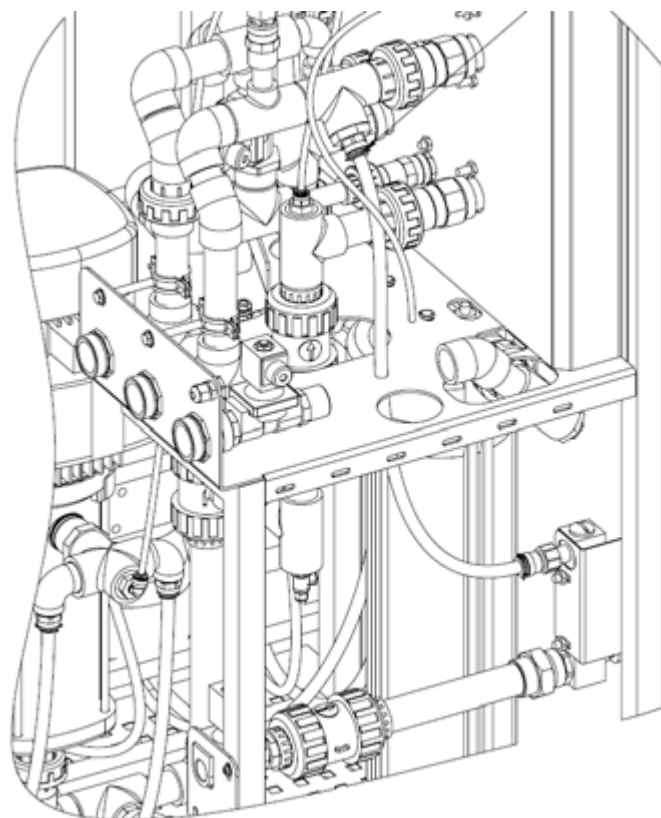
Придбавши універсальний вузол підмісу або гідравлічної промивки пермеатом для комерційних систем МО-6500 або МО-12000 можна реалізувати тільки одну з опцій!!! Опції монтуються додатково на систему під час монтажу або запуску системи.

УНІВЕРСАЛЬНИЙ ВУЗОЛ ПІДМІСУ АБО ГІДРАВЛІЧНОЇ ПРОМИВКИ ПЕРМЕАТОМ ДЛЯ СИСТЕМ МО6500 АБО МО12000

Артикул	Найменування	Продуктивність	Тип підключення
PIMO612	Ecosoft PIMO612	30–240 л/год	1/2" ВР

УНІВЕРСАЛЬНИЙ ВУЗОЛ ПІДМІСУ (120...1080 Л/ГОД) АБО ГІДРАВЛІЧНОЇ ПРОМИВКИ ПЕРМЕАТОМ ДЛЯ СИСТЕМ МО-24000 АБО МО-36000

ЗАСТОСУВАННЯ ВУЗЛА ДЛЯ ПІДМІСУ ВОДИ



СФЕРА ЗАСТОСУВАННЯ:

Опція до універсальних систем зворотного осмосу МО-24000 або МО-36000.

Застосування вузла в якості підмішування води дозволяє виконати підміс води з будь-якої точки водопідготовки перед системою зворотного осмосу.

Застосування вузла в якості гідравлічної промивки використовується у випадках:

- нестачі води на вході в систему при гідравлічній промивці;
- збільшення терміну між хімічними промивками при складному аналізі води на вході в систему;
- допомагає суттєво зменшити необхідну потужність водопідготовки перед системою зворотного осмосу.

КЛЮЧОВІ КОМПОНЕНТИ СИСТЕМИ:

- Соленоїдний клапан Danfoss
- Ротамер 120...1080 л/год
- Трубопроводи, комплект кріплення
- Детальна інструкція з підключення

КЛЮЧОВІ ХАРАКТЕРИСТИКИ:

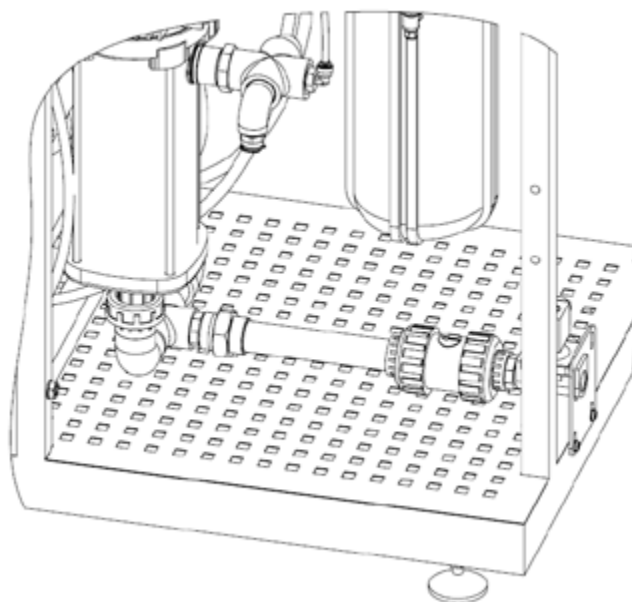
- Швидкий та зручний монтаж
- Можливість доустановки за необхідності
- Детальна інструкція з підключення

ФІЗИЧНІ ХАРАКТЕРИСТИКИ

Підключення	3/4"
Розрахункова вага (вузол в упаковці)	2,5 кг
Габаритні розміри (упаковка, Ш × Г × В) ¹	0,38 × 0,30 × 0,23 м

¹ Розміри можуть відрізнятися в межах ± 5%

ЗАСТОСУВАННЯ ВУЗЛА ДЛЯ ГІДРАВЛІЧНОЇ ПРОМИВКИ ПЕРМЕАТОМ



Увага!

Придбавши універсальний вузол підмісу або гідравлічної промивки пермеатом для комерційних систем МО-24000 або МО-36000 можна реалізувати тільки одну з опцій!!! Опції монтуються додатково на систему під час монтажу або запуску системи.

УНІВЕРСАЛЬНИЙ ВУЗОЛ ПІДМІСУ АБО ГІДРАВЛІЧНОЇ ПРОМИВКИ ПЕРМЕАТОМ ДЛЯ СИСТЕМ МО24000 АБО МО36000

Артикул	Найменування	Продуктивність	Тип підключення
PIMO2436	Ecosoft PIMO2436	120–1080 л/год	3/4" ВР

КОМЕРЦІЙНА СИСТЕМА ЗВОРОТНОГО ОСМОСУ ECOSOFT MO-6500 BW SS

СФЕРА ЗАСТОСУВАННЯ:

Парові котли, мийка обладнання, опріснення води, зрошення, мікроелектронна, фармацевтична, хімічна промисловість тощо.

КЛЮЧОВІ КОМПОНЕНТИ СИСТЕМИ:

- Насос Grundfos® CRN
- Мембранотримач з композиту 30 бар
- Мембрана Filmtec™ LCLE-4040
- Механічний фільтр BB10
- Контролер Ecosoft
- Соленоїд та електропривідний кран з неіржавної сталі
- Трубопроводи, КВП, станина
- Транспортний короб

ОПЦІЇ:

- Високоселективні мембрани Filmtec™
- Станція дозування антискаленту
- Вхід пермеату для промивання мембран

ФІЗИЧНІ ХАРАКТЕРИСТИКИ

Вихідна вода	1/2"
Пермеат	1/2"
Концентрат	1/2"
Порт дозування антискаленту	1/2"
Розрахункова вага	
Установка	150 кг
Установка в коробі	220 кг
Габаритні розміри (Ш × Г × В) <i>Розміри можуть відрізнятися в межах ± 5%</i>	
Установка	0,75 × 0,54 × 1,52 м
Установка в коробі	1,00 × 0,80 × 1,80 м



Архітектура установки може бути модифікована на розсуд виробника, якщо це не призведе до суттєвих змін технологічної схеми

КОМЕРЦІЙНА СИСТЕМА ЗВОРОТНОГО ОСМОСУ ECOSOFT MO-6500 BW SS

Артикул	Найменування	Продуктивність	Мембрана
MO6500BWTSS	Ecosoft MO-6500 BW SS	200–300 л/год	1/40 x 40

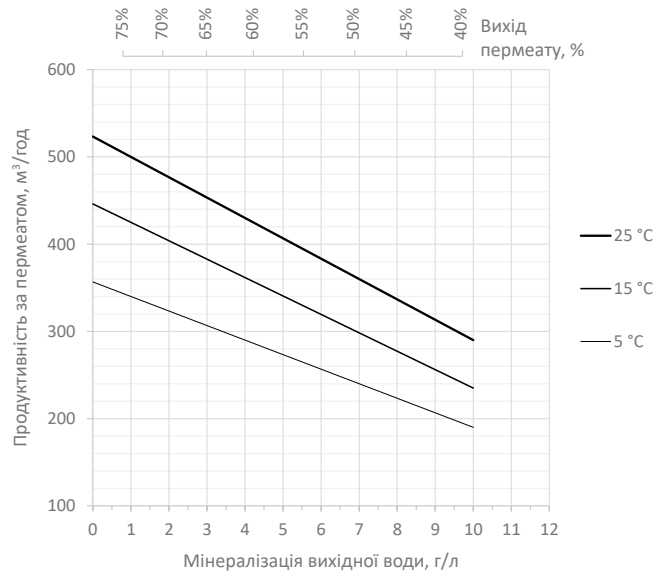
ТЕХНІЧНІ ХАРАКТЕРИСТИКИ

Продуктивність ¹	250 л/год
Вихід пермеату ²	залежить від мінералізації
Макс. мінералізація на вході	10 000 мг/л (10 г/л)
Витрата вихідної води	400...800 л/год (Виробництво)
	1500...2000 л/год (Промивка)
Робочий тиск	15...20 бар
Максимальний тиск	25 бар
Електроживлення	230 В, 50 Гц (1 ф)
Електрична потужність	2,2 кВт
Рейтинг мех. фільтра	5 мкм

¹ залежить від температури, мінералізації і гідравлічного ККД — див. графік праворуч

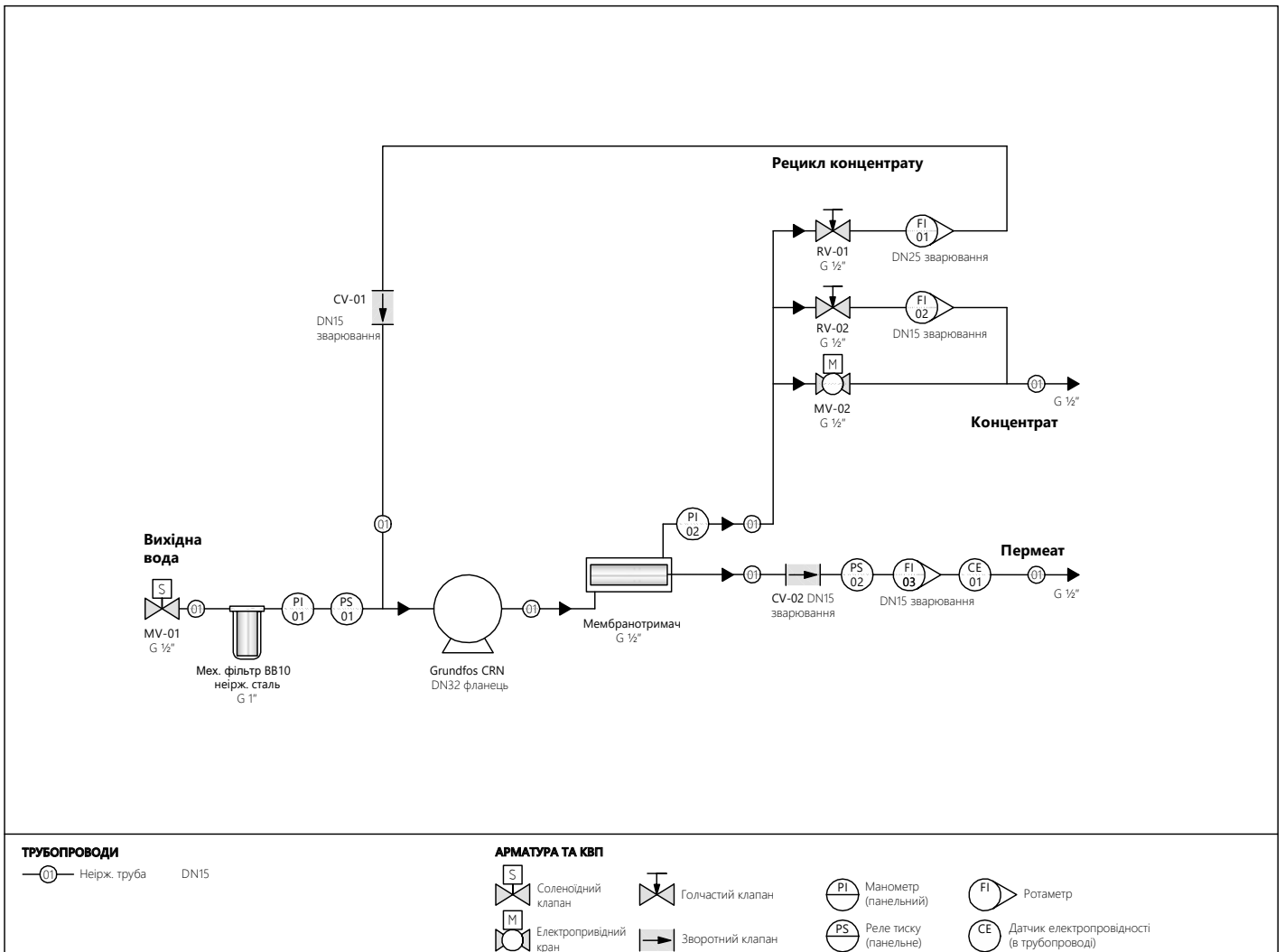
² для води з низькою активністю утворення осадів

ПРОДУКТИВНІСТЬ ECOSOFT MO-6500 BW SS (3 МЕМБРАНОЮ LCLE-4040)



«Продуктивність розрахована для умов:
 • подача вихідної води під тиском 2 бар
 • тиск пермеату 0 бар
 • чисті мембранні елементи».

ТЕХНОЛОГІЧНА СХЕМА



КОМЕРЦІЙНА СИСТЕМА ЗВОРОТНОГО ОСМОСУ ECOSOFT MO-1 BW

СФЕРА ЗАСТОСУВАННЯ:

Парові котли, мийка обладнання, опріснення води, зрошення, мікроелектронна, фармацевтична, хімічна промисловість тощо

КЛЮЧОВІ КОМПОНЕНТИ СИСТЕМИ:

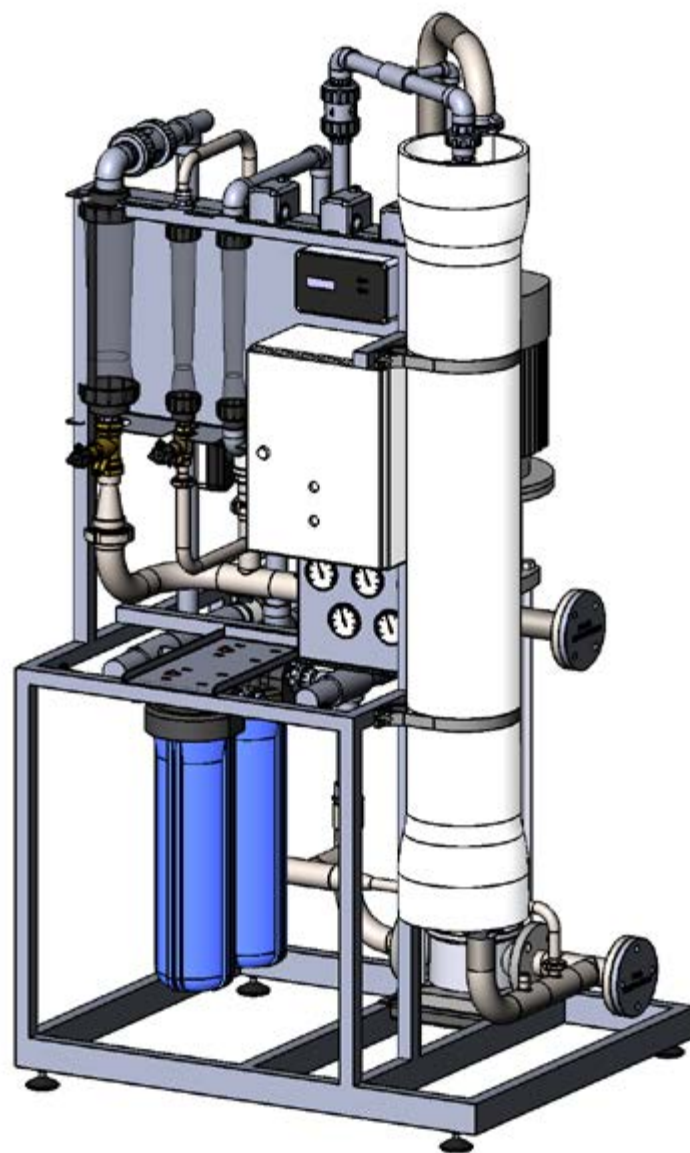
- Насос Grundfos® CRN
- Мембранотримач з композиту 30 бар
- Мембрана Filmtec™ ECO PRO-440
- Механічні фільтри BB20
- Контролер Ecosoft
- Електропривідний кран з неіржавної сталі
- Трубопроводи, КВП, станина
- Транспортний короб

ОПЦІЇ:

- Високоселективні мембрани Filmtec™
- Станція дозування антискаланту
- Вхід пермеату для промивання мембран

ФІЗИЧНІ ХАРАКТЕРИСТИКИ

Вихідна вода	1½"
Пермеат	½"
Концентрат	1½"
<hr/>	
Порт дозування антискаланту	½"
<hr/>	
Розрахункова вага	
<hr/>	
Установка	320 кг
Установка в коробі	420 кг
<hr/>	
Габаритні розміри (Ш × Г × В)	
<i>Розміри можуть відрізнятися в межах ± 5%</i>	
<hr/>	
Установка	1,20 × 0,90 × 1,90 м
Установка в коробі	1,50 × 1,20 × 2,20 м



Архітектура установки може бути модифікована на розсуд виробника, якщо це не призведе до суттєвих змін технологічної схеми

КОМЕРЦІЙНА СИСТЕМА ЗВОРОТНОГО ОСМОСУ ECOSOFT MO-1 BW

Артикул	Найменування	Продуктивність	Мембрана
MO11BW	Ecosoft MO-1 BW	1,0–1,5 м³/год	1/80 x 40

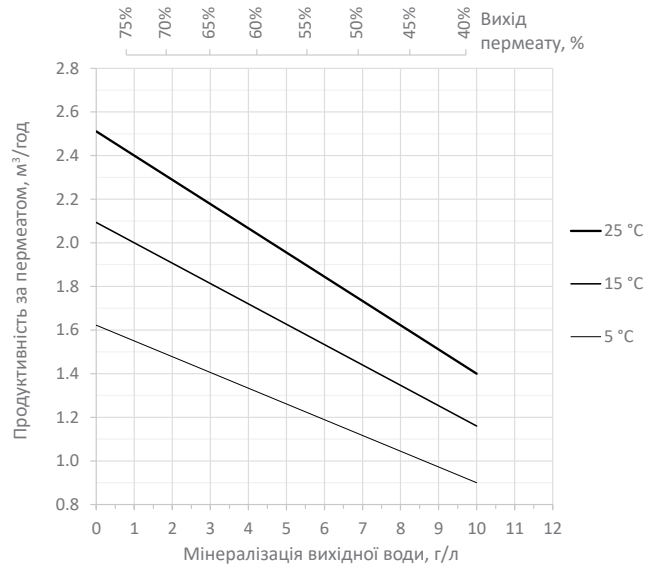
ТЕХНІЧНІ ХАРАКТЕРИСТИКИ

Продуктивність ¹	1,0-1,5 м³/год
Вихід пермеату ²	залежить від мінералізації
Макс. мінералізація на вході	10 000 мг/л (10 г/л)
Витрата вихідної води	2...3,5 м³/год (Виробництво) 8...12 м³/год (Промивка)
Робочий тиск	15...20 бар
Максимальний тиск	25 бар
Електроживлення	380...400 В, 50 Гц (3 ф)
Електрична потужність	7,5 кВт
Рейтинг мех. фільтра	5 мкм

¹ залежить від температури, мінералізації і гідравлічного ККД — див. графік праворуч

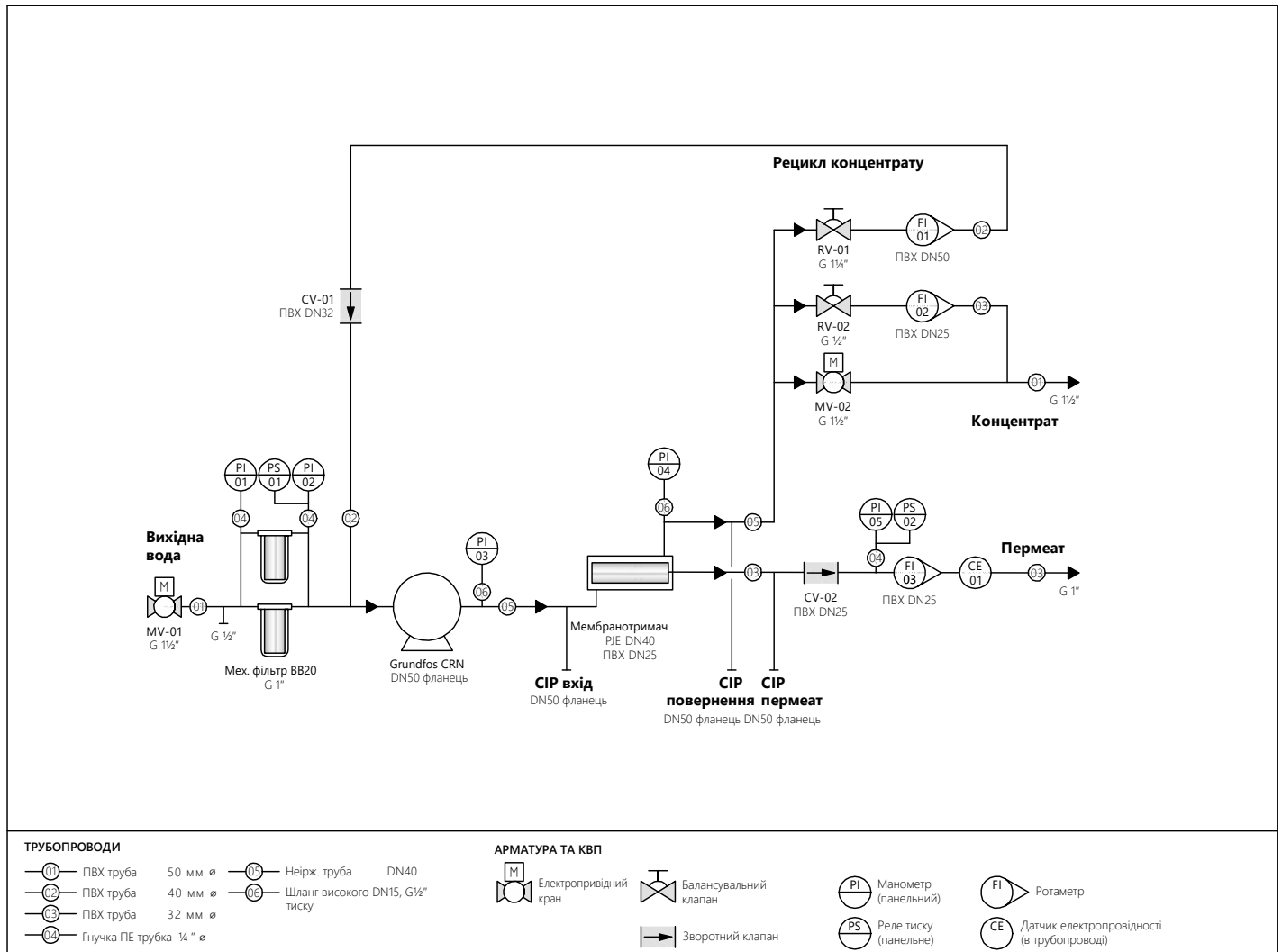
² для води з низькою активністю утворення осадів

ПРОДУКТИВНІСТЬ ECOSOFT MO-1 BW (3 МЕМБРАНОЮ ECO PRO-440)



«Продуктивність розрахована для умов:
• подача вихідної води під тиском 2 бар
• тиск пермеату 0 бар
• чисті мембранні елементи.»

ТЕХНОЛОГІЧНА СХЕМА



СТАНЦІЇ ДОЗУВАННЯ ECOSOFT

СФЕРА ЗАСТОСУВАННЯ:

Дозування реагентів водопідготовки для систем зворотного осмосу, ультрафільтрації, теплообмінних контурів, підживлення парових котлів, технологічних процесів, мийки обладнання, ремінералізації та інших цілей



КЛЮЧОВІ ХАРАКТЕРИСТИКИ:

- Простий і надійний пристрій (соленодний насос)
- Вбудований електричний захист від перепадів і піків напруги
- Висока стійкість до широкого спектру різних хімреагентів
- Висока точність дозування в області низьких витрат

ОСНОВНІ КОМПОНЕНТИ:

- Насос-дозатор
- Забірний пристрій з фільтром, клапаном і датчиком рівня
- Інжекційний клапан
- Комплект трубок
- Бак розчину з монтажним кронштейном
- Градуирований циліндр 500 мл
- Лічильник води з імпульсним виходом (тільки в станціях пропорційного дозування)

- Безперервна інжекція реагенту
- Підходить для задач з великими об'ємними витратами
- Висока зносостійкість в складних умовах роботи
- Відмінна керованість в широкому діапазоні об'ємних витрат (логарифмічна шкала управління)

ПЕРЕВАГИ:

- Точність та легкість налаштувань
- Робочий тиск до 10 бар
- Продуктивність до 6 л/год
- Низький рівень шуму
- Графічний дисплей та текстове меню



НОВИНКА

СТАНЦІЇ ДОЗУВАННЯ ECOSOFT

Артикул	Найменування	Бак для розчину/лічильник води (якщо включений)
D100660	Станція постійного дозування продуктивністю 0,1 - 1,0 л/год	60 л/—
99135150-60BASIC	Станція постійного дозування продуктивністю 0,1 - 6,0 л/год	60 л/—
99135150-120BASIC	Станція постійного дозування продуктивністю 0,1 - 6,0 л/год	130 л/—
99135150-60-25BASIC	Станція пропорційного дозування від сигналу імпульсного витратоміру продуктивністю 0,1 - 6,0 л/год	60 л/DN 25
99135150-120-40BASIC	Станція пропорційного дозування від сигналу імпульсного витратоміру продуктивністю 0,1 - 6,0 л/год	130 л/DN 40

ТИПОВА МОНТАЖНА СХЕМА УСТАНОВКИ ЗВОРОТНОГО ОСМОСУ З ФІЛЬТРАЦІЙНИМИ УСТАНОВКАМИ

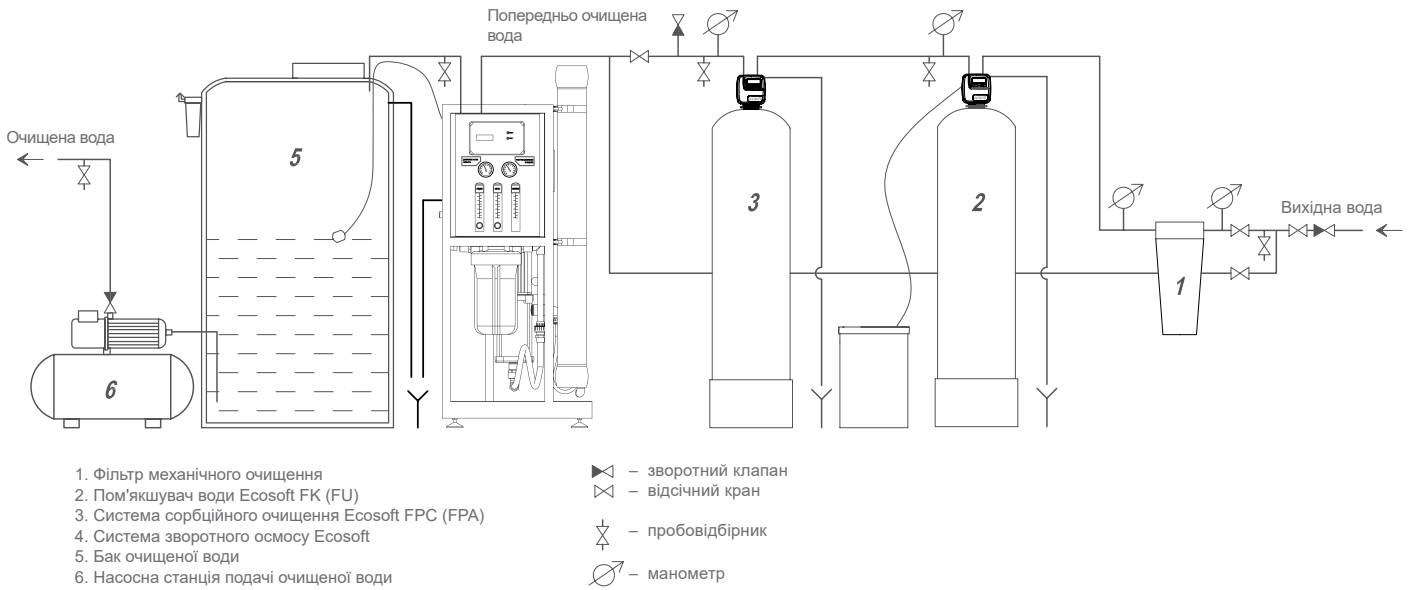
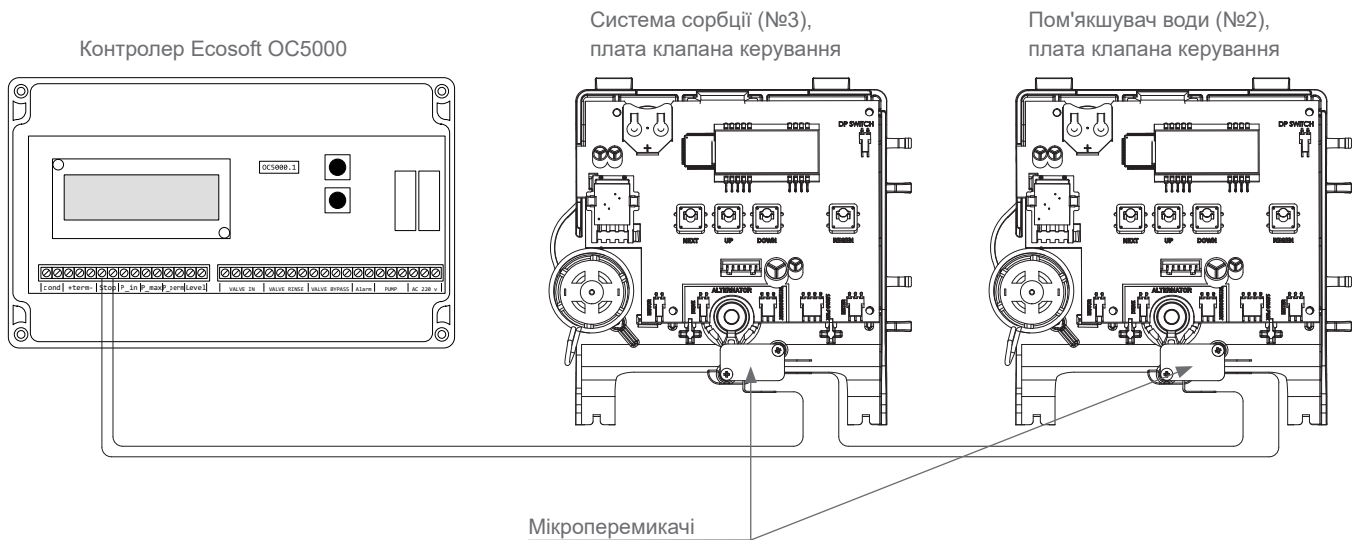


СХЕМА ПІДКЛЮЧЕННЯ КОНТРОЛЕРА СИСТЕМИ ЗВОРОТНОГО ОСМОСУ ДО КЛАПАНІВ КЕРУВАННЯ ФІЛЬТРАЦІЙНИХ УСТАНОВОК ДЛЯ ЗУПИНКИ ОСМОСУ ПІД ЧАС РЕГЕНЕРАЦІЇ ФІЛЬТРІВ



ПРОМИСЛОВІ СИСТЕМИ ЗВОРОТНОГО ОСМОСУ

Ecosoft пропонує високоефективні рішення задач водопідготовки, включаючи проектні рішення з пілотними дослідженнями, проектуванням, виготовленням, пуско-налагодженням та обслуговуванням промислових систем зворотного осмосу.

Системи зворотного осмосу Ecosoft застосовуються для підготовки води на підприємствах хімічної, енергетичної, фармацевтичної, харчової галузей, а також напівпровідникової промисловості.

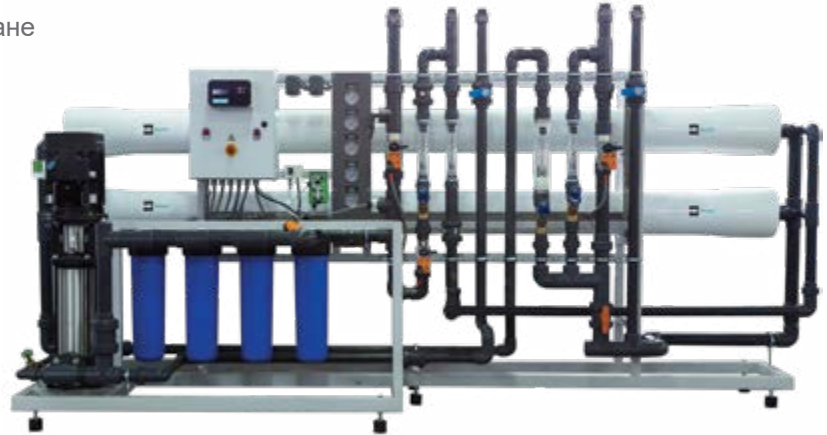
ПРОМИСЛОВІ СИСТЕМИ ЗВОРОТНОГО ОСМОСУ

СФЕРА ЗАСТОСУВАННЯ:

Технологічні процеси, парові котли, мийка обладнання, опалювальні й охолоджувальні контури, зрошення, опріснення, виробництво продуктів харчування і напоїв, централізоване водопостачання

ОБЛАДНАННЯ:

- Насос високого тиску Grundfos® CR
- Мембранотримачі з композитного пластику
- Механічні фільтри BB20 або мультипатронні неірж. фільтротримачі
- Шафа автоматики з контролером Ecosoft
- Електропривідні крани Danfoss/Praher
- Регулюючі клапани Honeywell/Praher
- Трубна обв'язка, КВП, сталева станина
- Порт для вузла промивання мембран пермеатом
- Порт для вузла підмішування вихідної води



ОПЦІЇ:

- Мембрани Filmtec™ XLE-440 / ECO PRO-440 / BW30HRLE / BW30XFRLE-400 або Ecosoft ELP8040
- Станція дозування антискаланту або інших реагентів
- Вузол промивки пермеатом
- Вузол підмішування вихідної води

ПРОМИСЛОВІ СИСТЕМИ ЗВОРОТНОГО ОСМОСУ

Артикул	Найменування	Продуктивність, м³/год (галон/год)	Мембрани
MO22CONWE	Ecosoft MO-2 Econnect	2–3 (500–800)	2/80 x 40
MO33CONWE	Ecosoft MO-3 Econnect	3–4 (800–1100)	3/80 x 40
MO44CONWE	Ecosoft MO-4 Econnect	4–5 (1100–1400)	4/80 x 40
MO11XLWE0UN	Ecosoft MO–1	1–1,2 (260–320)	1/80 x 40
MO22XLWE0UN	Ecosoft MO–2	2–2,5 (530–660)	2/80 x 40
MO33XLWE0UN	Ecosoft MO–3	3–4 (800–1 060)	3/80 x 40
MO42XLWE0UN	Ecosoft MO–4	4–5 (1 060–1 320)	4/80 x 40
MO63XLWE0UN	Ecosoft MO–6	6–8 (1 600–2 100)	6/80 x 40
MO93XLWE0UN	Ecosoft MO–9	9–12 (2 400–3 200)	9/80 x 40
MO124XLWE0UN	Ecosoft MO–12	12–15 (3 200–4 000)	12/80 x 40
MO164XLWE0UN	Ecosoft MO–16	16–20 (4 200–5 300)	16/80 x 40
MO246XLWE0UN	Ecosoft MO–24	24–28 (6 400–7 400)	24/80 x 40
MO366XLWE0UN	Ecosoft MO–36	36–42 (9 500–11 100)	36/80 x 40
MO488XLWE0UN	Ecosoft MO–48	48–56 (12 500 – 14 800)	48/80 x 40

ПРОМИСЛОВА СИСТЕМА ЗВОРОТНОГО ОСМОСУ ECOSOFT MO-2 ECONNECT

СФЕРА ЗАСТОСУВАННЯ:

Технологічні процеси, парові котли, мийка обладнання, опалювальні й охолоджувальні контури, зрошення, опріснення, виробництво продуктів харчування і напоїв, централізоване водопостачання

ОБЛАДНАННЯ:

Насос Grundfos® CR.....	1 шт
Мембранотримачі 8040.....	2 шт
Механічний фільтр ВВ20.....	3 шт
Електропривідні крани.....	3 шт
(впуск вихідної води, впуск пермеату для промивання, скидання промивної води)	
Балансувальні клапани.....	2 шт
(скидання концентрату, рецикл концентрату)	
Шафа автоматики з IoT-контролером.....	1 кмпл
Трубна обв'язка, КВП, сталева рама.....	1 кмпл

ОПЦІЇ:

- Мембрани Filmtec™ XLE-440 / ECO PRO-440 / BW30HRLE / BW30XFRLE-400 або Ecosoft ELP8040
- Насос-дозатор антискаленту
- Порт для вузла підмішування вихідної води

ПРИЄДНУВАЛЬНІ РОЗМІРИ:

Вихідна вода.....	G 1½"
Пермеат.....	G 1"
Концентрат.....	G 1½"
Вхід СІР.....	G 1½"
Вихід СІР.....	G 1½"
Пермеатний вихід СІР.....	G ½"
Вхід дозування антискаленту.....	G ½"

ФІЗИЧНІ ПАРАМЕТРИ:

Габарити установки (Ш × Г × В, ±3%).....	1,85 × 0,85 × 1,95 м
Габарити транспортного короба (Ш × Г × В, ±3%).....	2,05 × 1,05 × 2,25 м
Вага установки ¹	370 кг
Вага установки в коробі.....	470 кг

¹ без мембран, без води, приблизний розрахунок



Архітектура установки може бути модифікована на розсуд виробника, якщо це не призведе до суттєвих змін технологічної схеми

СИСТЕМА ЗВОРОТНОГО ОСМОСУ ECOSOFT MO-2 ECONNECT

Артикул	Найменування	Продуктивність	Кількість та тип мембран
MO22CONWE	Ecosoft MO-2	2–3 м³/год	2/80 x 40

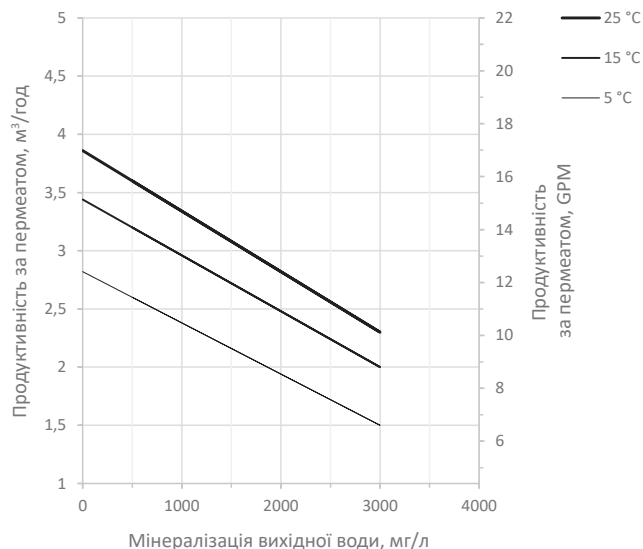
ТЕХНІЧНІ ХАРАКТЕРИСТИКИ

Продуктивність ¹	2-3 м³/год
Вихід пермеату ²	75%
Макс. мінералізація на вході	3 000 мг/л
Витрата вихідної води	3...6 м³/год (Виробництво) 10 м³/год (Промивка)
Робочий тиск	8...15 бар
Максимальний тиск	15 бар
Електроживлення	380...400 В, 50 Гц (3 ф)
Електрична потужність	4 кВт
Рейтинг мех. фільтра	5 мкм

¹ залежить від температури, мінералізації і гідравлічного ККД — див. графік праворуч

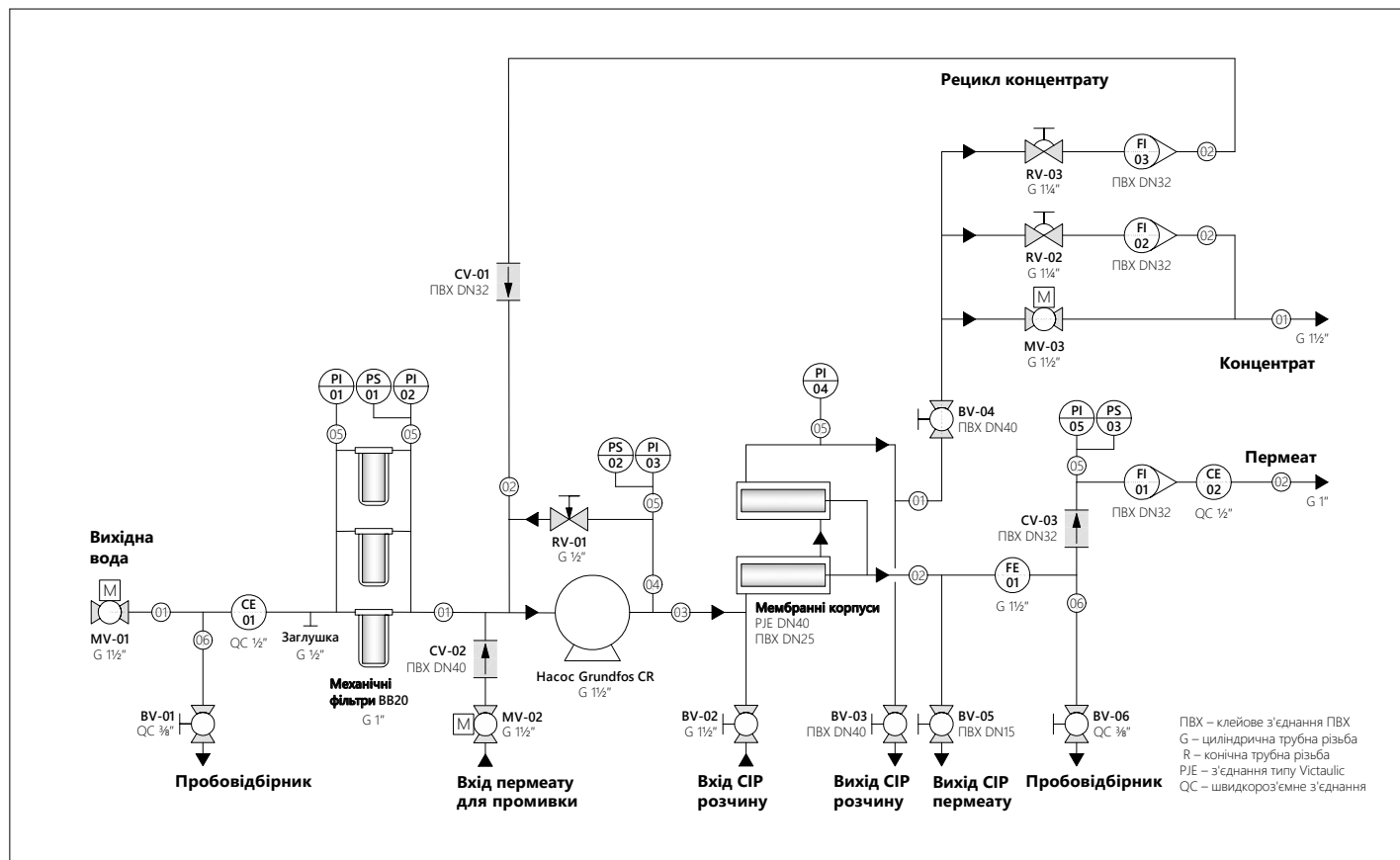
² для води з низькою активністю утворення осадів

ПРОДУКТИВНІСТЬ ECOSOFT MO-2 ECONNECT (З МЕМБРАНАМИ XLE-440)



«Продуктивність розрахована для умов:
• подача вихідної води під тиском 2 бар
• тиск пермеату 0 бар
• чисті мембранні елементи
• мембрани XLE-440».

ТЕХНОЛОГІЧНА СХЕМА



ТРУБОПРОВОДИ

01	ПВХ труба	Ø 50 мм
02	ПВХ труба	Ø 40 мм
03	Неіржавна сталь	Ø 48 мм
04	Неіржавна сталь	Ø 22 мм
05	Гнучка ПЕ трубка	Ø ¼"
06	Гнучка ПЕ трубка	Ø ¾"

АРМАТУРА ТА КІПВ

	Шаровий кран		Балансувальний клапан		Електропривідний кран		Манометр (панельний)		Датчик потоку (трубопровід)		Ротаметр
	Голчастий клапан		Зворотний клапан		Реле тиску (панельне)		Датчик електропровідності (трубопровід)				

ПРОМИСЛОВА СИСТЕМА ЗВОРОТНОГО ОСМОСУ ECOSOFT MO-3 ECONNECT

ОБЛАСТІ ЗАСТОСУВАННЯ:

Технологічні процеси, парові котли, мийка обладнання, опалювальні й охолоджувальні контури, зрошення, опріснення, виробництво продуктів харчування і напоїв, централізоване водопостачання

ОБЛАДНАННЯ:

Насос Grundfos® CR.....	1 шт
Мембранотримачі 8040.....	3 шт
Механічний фільтр BV20.....	3 шт
Електропривідні крани.....	3 шт
(впуск вихідної води, впуск пермеату для промивання, скидання промивної води)	
Балансувальні клапани.....	2 шт
(скидання концентрату, рецикл концентрату)	
Шафа автоматики з IoT-контролером.....	1 кмпл
Трубна обв'язка, КВП, сталева рама.....	1 кмпл

ОПЦІЇ:

- Мембрани Filmtec™ XLE-440 / ECO PRO-440 / BW30HRLE / BW30XFRLE-400 або Ecosoft ELP8040
- Насос-дозатор антискаленту
- Порт для вузла підмішування вихідної води

ПРИЄДНУВАЛЬНІ РОЗМІРИ:

Вихідна вода.....	G 1½"
Пермеат.....	G 1"
Концентрат.....	G 1½"
Вхід СІР.....	G 1½"
Вихід СІР.....	G 1½"
Пермеатний вихід СІР.....	G ½"
Вхід дозування антискаленту.....	G ½"

ФІЗИЧНІ ПАРАМЕТРИ:

Габарити установки (Ш × Г × В, ±3%).....	1,85 × 0,85 × 1,95 м
Габарити транспортного короба (Ш × Г × В, ±3%).....	2,05 × 1,05 × 2,25 м
Вага установки ¹	400 кг
Вага установки в коробі.....	450 кг

¹ без мембран, без води, приблизний розрахунок



Архітектура установки може бути модифікована на розсуд виробника, якщо це не призведе до суттєвих змін технологічної схеми

СИСТЕМА ЗВОРОТНОГО ОСМОСУ ECOSOFT MO-3 ECONNECT

Артикул	Найменування	Продуктивність	Кількість та тип мембран
МОЗЗCONWE	Ecosoft MO-3	3–4 м³/год	3/80 x 40

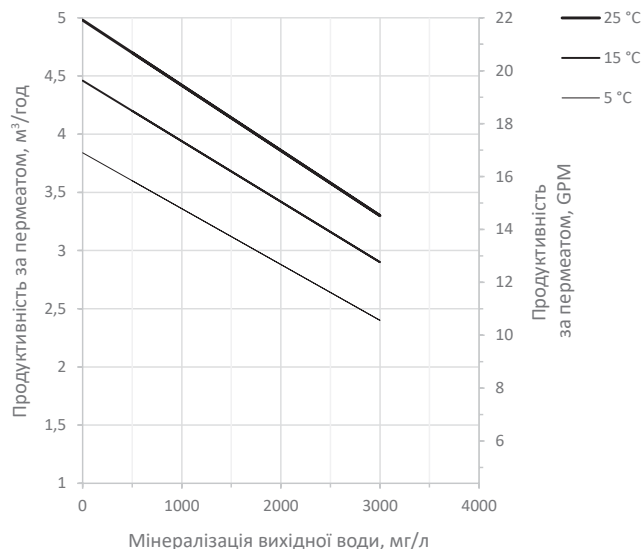
ТЕХНІЧНІ ХАРАКТЕРИСТИКИ

Продуктивність ¹	3-4 м³/год
Вихід пермеату ²	75%
Макс. мінералізація на вході	3 000 мг/л
Витрата вихідної води	4...8 м³/год (Виробництво) 10 м³/год (Промивка)
Робочий тиск	8...15 бар
Максимальний тиск	15 бар
Електроживлення	380...400 В, 50 Гц (3 ф)
Електрична потужність	4 кВт
Рейтинг мех. фільтра	5 мкм

¹ залежить від температури, мінералізації і гідравлічного ККД — див. графік праворуч

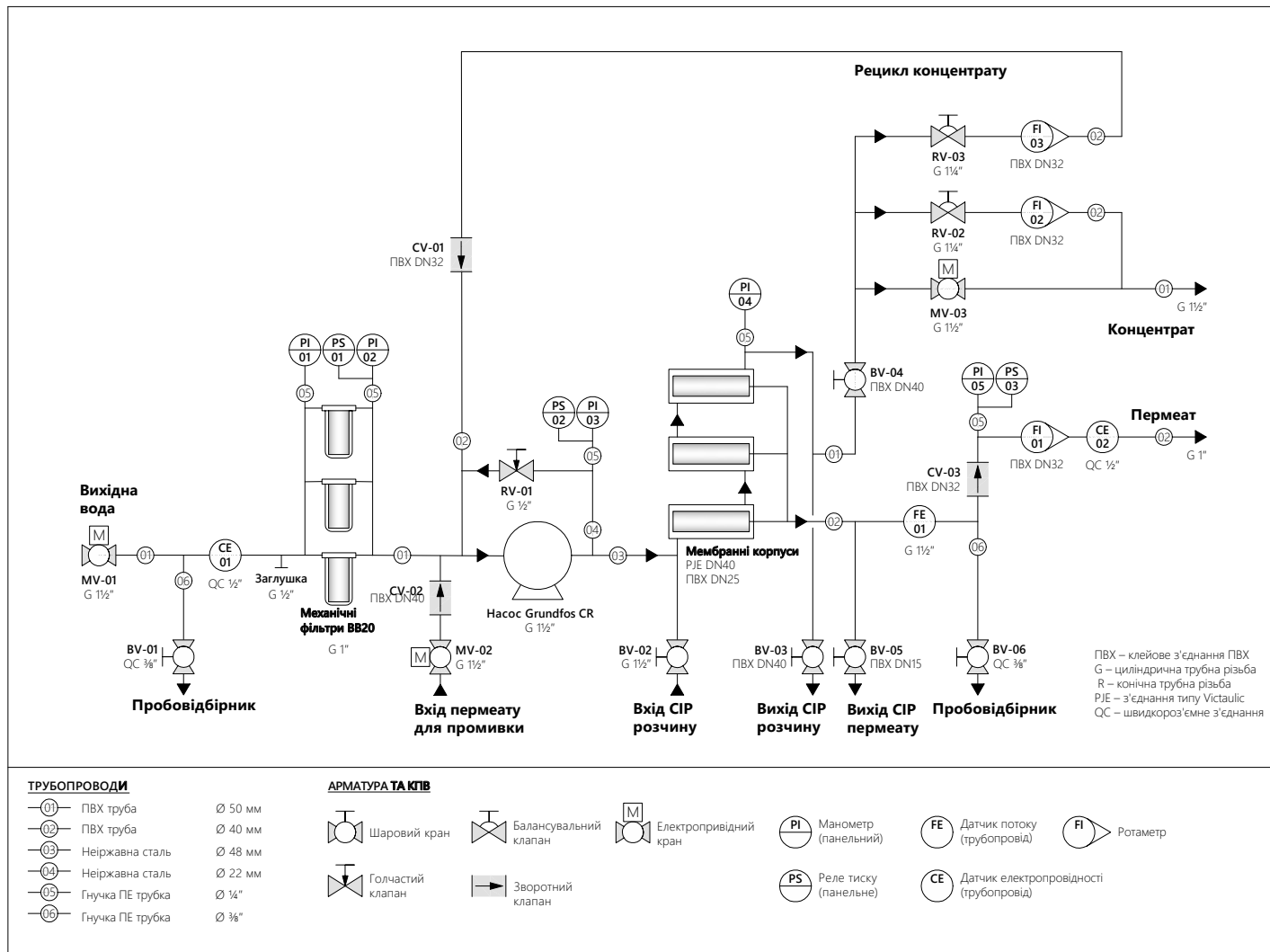
² для води з низькою активністю утворення осадів

ПРОДУКТИВНІСТЬ ECOSOFT MO-3 ECONNECT (З МЕМБРАНАМИ XLE-440)



«Продуктивність розрахована для умов:
• подача вихідної води під тиском 2 бар
• тиск пермеату 0 бар
• чисті мембранні елементи
• мембрани XLE-440».

ТЕХНОЛОГІЧНА СХЕМА



ПРОМИСЛОВА СИСТЕМА ЗВОРОТНОГО ОСМОСУ ECOSOFT MO-4 ECONNECT

ОБЛАСТІ ЗАСТОСУВАННЯ:

Технологічні процеси, парові котли, мийка обладнання, опалювальні й охолоджувальні контури, зрошення, опріснення, виробництво продуктів харчування і напоїв, централізоване водопостачання

ОБЛАДНАННЯ:

Насос Grundfos® CR.....	1 шт
Мембранотримачі 8040.....	4 шт
Механічний фільтр BV20.....	3 шт
Електропривідні крани.....	3 шт
(впуск вихідної води, впуск пермеату для промивання, скидання промивної води)	
Балансувальні клапани.....	2 шт
(скидання концентрату, рецикл концентрату)	
Шафа автоматики з IoT-контролером.....	1 кмпл
Трубна обв'язка, КВП, сталева рама.....	1 кмпл

ОПЦІЇ:

- Мембрани Filmtec™ XLE-440 / ECO PRO-440 / BW30HRLE / BW30XFRLE-400 або Ecosoft ELP8040
- Насос-дозатор антискаленту
- Порт для вузла підмішування вихідної води

ПРИЄДНУВАЛЬНІ РОЗМІРИ:

Вихідна вода.....	G 1½"
Пермеат.....	G 1"
Концентрат.....	G 1½"
Вхід СІР.....	G 1½"
Вихід СІР.....	G 1½"
Пермеатний вихід СІР.....	G ½"
Вхід дозування антискаленту.....	G ½"

ФІЗИЧНІ ПАРАМЕТРИ:

Габарити установки (Ш × Г × В, ±3%).....	1,85 × 0,85 × 1,95 м
Габарити транспортного короба (Ш × Г × В, ±3%).....	2,05 × 1,05 × 2,25 м
Вага установки ¹	450 кг
Вага установки в коробі.....	550 кг

¹ без мембран, без води, приблизний розрахунок



Архітектура установки може бути модифікована на розсуд виробника, якщо це не призведе до суттєвих змін технологічної схеми

СИСТЕМА ЗВОРОТНОГО ОСМОСУ ECOSOFT MO-4 ECONNECT

Артикул	Найменування	Продуктивність	Кількість та тип мембран
MO44CONWE	Ecosoft MO-4	4–5 м³/год	4/80 x 40

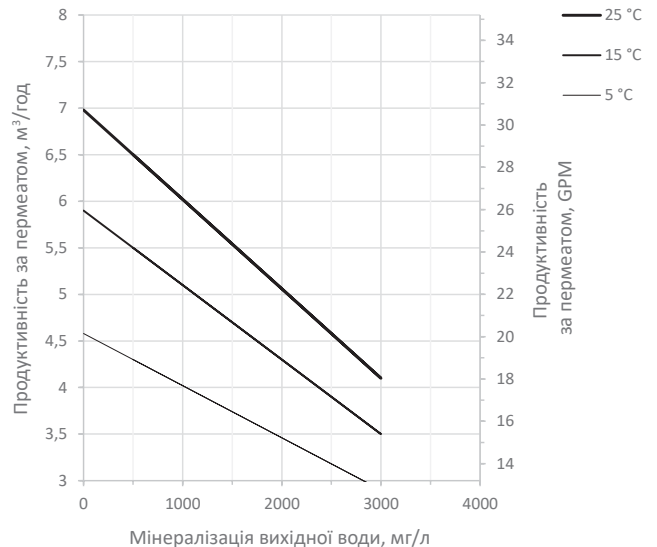
ТЕХНІЧНІ ХАРАКТЕРИСТИКИ

Продуктивність ¹	4-5 м³/год
Вихід пермеату ²	75%
Макс. мінералізація на вході	3 000 мг/л
Витрата вихідної води	5... 10 м³/год (Виробництво) 10 м³/год (Промивка)
Робочий тиск	8... 15 бар
Максимальний тиск	15 бар
Електроживлення	380...400 В, 50 Гц (3 ф)
Електрична потужність	4 кВт
Рейтинг мех. фільтра	5 мкм

¹ залежить від температури, мінералізації і гідравлічного ККД — див. графік праворуч

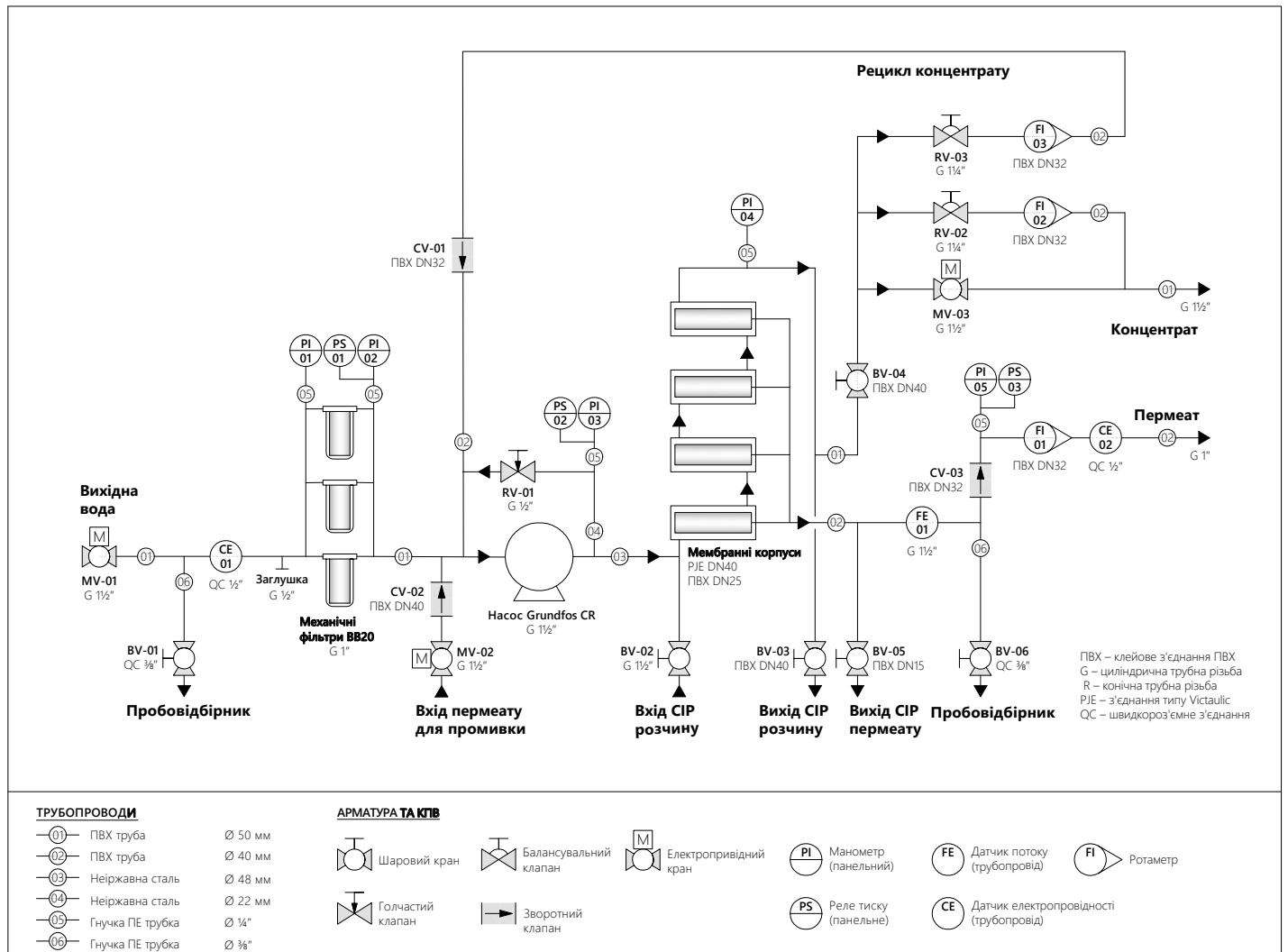
² для води з низькою активністю утворення осадів

ПРОДУКТИВНІСТЬ ECOSOFT MO-4 ECONNECT (З МЕМБРАНАМИ XLE-440)



«Продуктивність розрахована для умов:
• подача вихідної води під тиском 2 бар
• тиск пермеату 0 бар
• чисті мембранні елементи
• мембрани XLE-440».

ТЕХНОЛОГІЧНА СХЕМА



ПРОМИСЛОВА СИСТЕМА ЗВОРОТНОГО ОСМОСУ ECOSOFT MO-1

ОБЛАСТІ ЗАСТОСУВАННЯ:

Технологічні процеси, парові котли, мийка обладнання, опалювальні й охолоджувальні контури, зрошення, опріснення, виробництво продуктів харчування і напоїв, централізоване водопостачання

ОБЛАДНАННЯ:

Насос Grundfos® CR.....	1 шт
Мембранотримач 8040.....	1 шт
Механічний фільтр BB20.....	1 шт
Електропривідні крани.....	2 шт
(впуск вихідної води, скидання промивної води)	
Балансувальні клапани.....	2 шт
(скидання концентрату, рецикл концентрату)	
Шафа автоматики.....	1 кмпл
Трубна обв'язка, КВП, сталева рама.....	1 кмпл

ОПЦІЇ:

- Мембрана Filmtec™ XLE-440 / ECO PRO-440 / BW30HRLE / BW30XFRLE-400 або Ecosoft ELP8040
- Насос-дозатор антискаланту
- Вузол промивання мембран пермеатом
- Вузол підмішування вихідної води

ПРИЄДНУВАЛЬНІ РОЗМІРИ:

Вихідна вода.....	G 1¼"
Пермеат.....	G 1"
Концентрат.....	G 1¼"
Вхід СІР.....	G 1¼"
Вихід СІР.....	G 1¼"
Пермеатний вихід СІР.....	G ½"
Вхід дозування антискаланту.....	G ½"

ФІЗИЧНІ ПАРАМЕТРИ:

Габарити установки (Ш × Г × В, ±5%).....	0,80 × 0,90 × 2,05 м
Габарити транспортного короба (Ш × Г × В, ±5%).....	1,10 × 1,10 × 2,30 м
Вага установки ¹	330 кг
Вага установки в коробі.....	430 кг

¹ без мембрани, без води, приблизний розрахунок

СИСТЕМА ЗВОРОТНОГО ОСМОСУ ECOSOFT MO-1

Артикул	Найменування	Продуктивність	Кількість та тип мембран
MO11XLWE0UN	Ecosoft MO-1	1–1,2 м³/год	1/80 x 40



Архітектура установки може бути модифікована на розсуд виробника, якщо це не призведе до суттєвих змін технологічної схеми

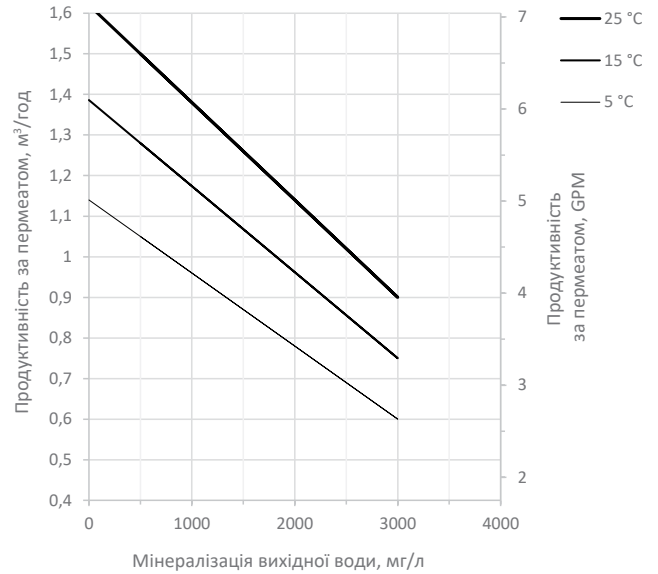
ТЕХНІЧНІ ХАРАКТЕРИСТИКИ

Продуктивність ¹	1 м³/год
Вихід пермеату ²	75%
Макс. мінералізація на вході	3 000 мг/л
Витрата вихідної води	1,3...2 м³/год (Виробництво) 10 м³/год (Промивка)
Робочий тиск	8...12 бар
Максимальний тиск	14 бар
Електроживлення	380...400 В, 50 Гц (3 ф)
Електрична потужність	3 кВт
Рейтинг мех. фільтра	5 мкм

¹ залежить від температури, мінералізації і гідравлічного ККД — див. графік праворуч

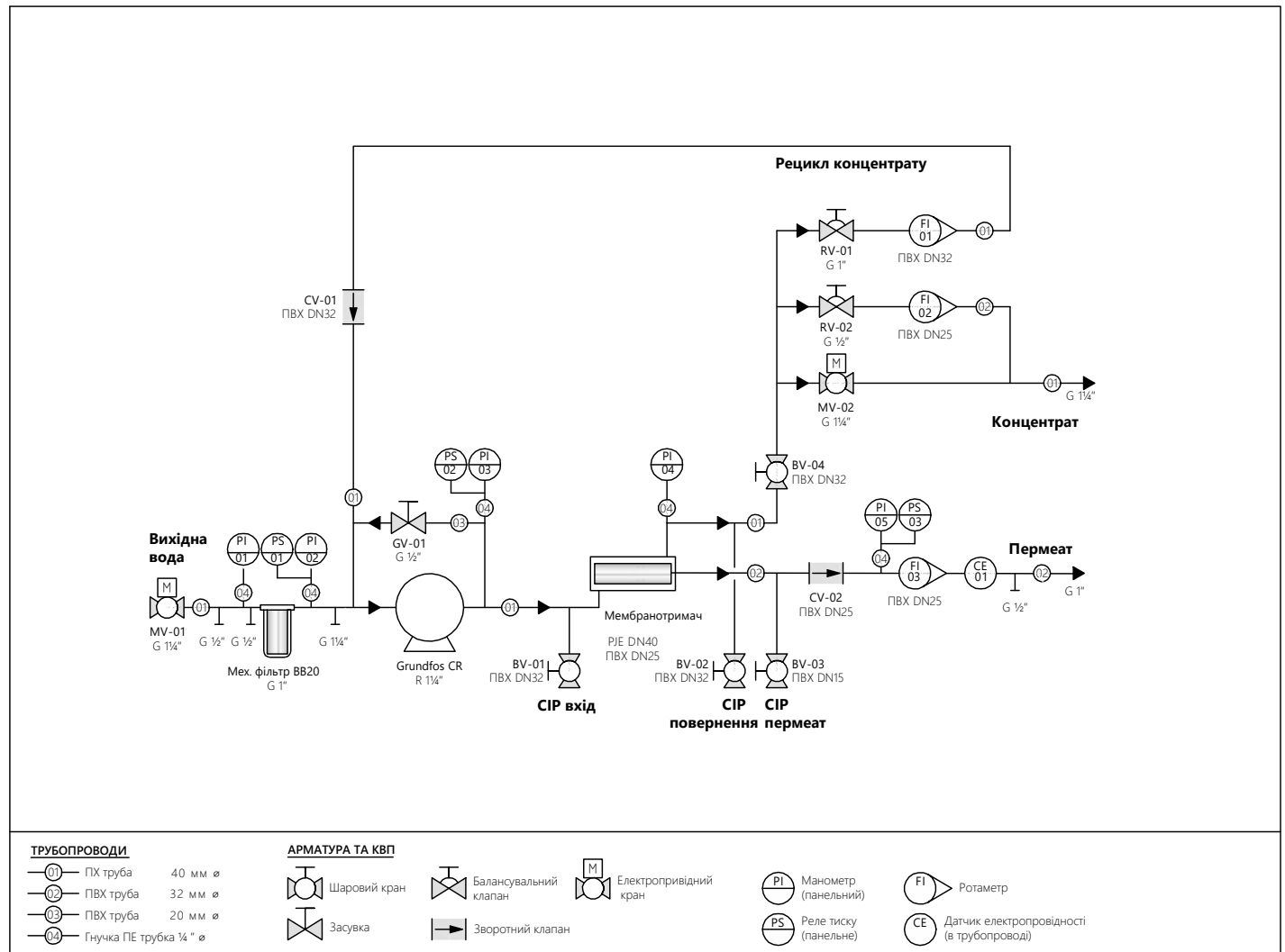
² для води з низькою активністю утворення осадів

ПРОДУКТИВНІСТЬ ECOSOFT MO-1 (З МЕМБРАНОЮ XLE-440)



«Продуктивність розрахована для умов:
 • подача вихідної води під тиском 2 бар
 • тиск пермеату 0 бар
 • чисті мембранні елементи
 • мембрана XLE-440».

ТЕХНОЛОГІЧНА СХЕМА



ТРУБОПРОВІДИ

- 01 — ПХ труба 40 мм ø
- 02 — ПВХ труба 32 мм ø
- 03 — ПВХ труба 20 мм ø
- 04 — Гнучка ПЕ трубка ¼" ø

АРМАТУРА ТА КВП

- Шаровий кран
- Засувка
- Балансувальний клапан
- Зворотний клапан
- Електропривідний кран
- Манометр (панельний)
- Реле тиску (панельне)
- Ротаметр
- Датчик електропровідності (в трубопроводі)

ПРОМИСЛОВА СИСТЕМА ЗВОРОТНОГО ОСМОСУ ECOSOFT MO-2

ОБЛАСТІ ЗАСТОСУВАННЯ:

Технологічні процеси, парові котли, мийка обладнання, опалювальні й охолоджувальні контури, зрошення, опріснення, виробництво продуктів харчування і напоїв, централізоване водопостачання

ОБЛАДНАННЯ:

Насос Grundfos® CR.....	1 шт
Мембранотримач 8040.....	2 шт
Механічний фільтр BB20.....	2 шт
Електропривідні крани.....	2 шт
(впуск вихідної води, скидання промивної води)	
Балансувальні клапани.....	2 шт
(скидання концентрату, рецикл концентрату)	
Шафа автоматики.....	1 кмпл
Трубна обв'язка, КВП, сталева рама.....	1 кмпл

ОПЦІЇ:

- Мембрана Filmtec™ XLE-440 / ECO PRO-440 / BW30HRLE / BW30XFRLE-400 або Ecosoft ELP8040
- Насос-дозатор антискаланту
- Вузол промивання мембран пермеатом
- Вузол підмішування вихідної води



Архітектура установки може бути модифікована на розсуд виробника, якщо це не призведе до суттєвих змін технологічної схеми

ПРИЄДНУВАЛЬНІ РОЗМІРИ:

Вихідна вода.....	G 1½"
Пермеат.....	G 1"
Концентрат.....	G 1½"
Вхід СІР.....	G 1½"
Вихід СІР.....	G 1½"
Пермеатний вихід СІР.....	G ½"
Вхід дозування антискаланту.....	G ½"

ФІЗИЧНІ ПАРАМЕТРИ:

Габарити установки (Ш × Г × В, ±5%).....	1,90 × 1,10 × 1,95 м
Габарити транспортного короба (Ш × Г × В, ±5%).....	2,20 × 1,40 × 2,20 м
Вага установки ¹	370 кг
Вага установки в коробі.....	470 кг

¹ без мембран, без води, приблизний розрахунок

СИСТЕМА ЗВОРОТНОГО ОСМОСУ ECOSOFT MO-2

Артикул	Найменування	Продуктивність	Кількість та тип мембран
MO22XLWE0UN	Ecosoft MO-2	2-2,5 м³/год	2/80 x 40

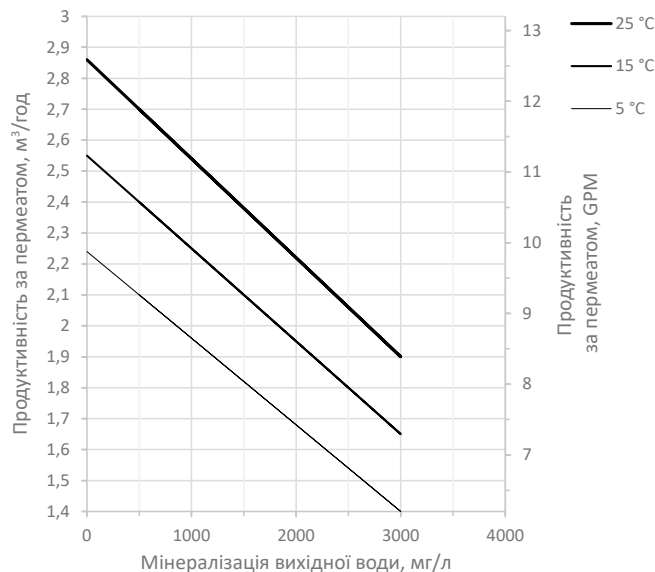
ТЕХНІЧНІ ХАРАКТЕРИСТИКИ

Продуктивність ¹	2 м³/год
Вихід пермеату ²	75%
Макс. мінералізація на вході	3 000 мг/л
Витрата вихідної води	2,7...4 м³/год (Виробництво)
	10 м³/год (Промивка)
Робочий тиск	8...12 бар
Максимальний тиск	14 бар
Електроживлення	380...400 В, 50 Гц (3 ф)
Електрична потужність	3 кВт
Рейтинг мех. фільтра	5 мкм

¹ залежить від температури, мінералізації і гідравлічного ККД — див. графік праворуч

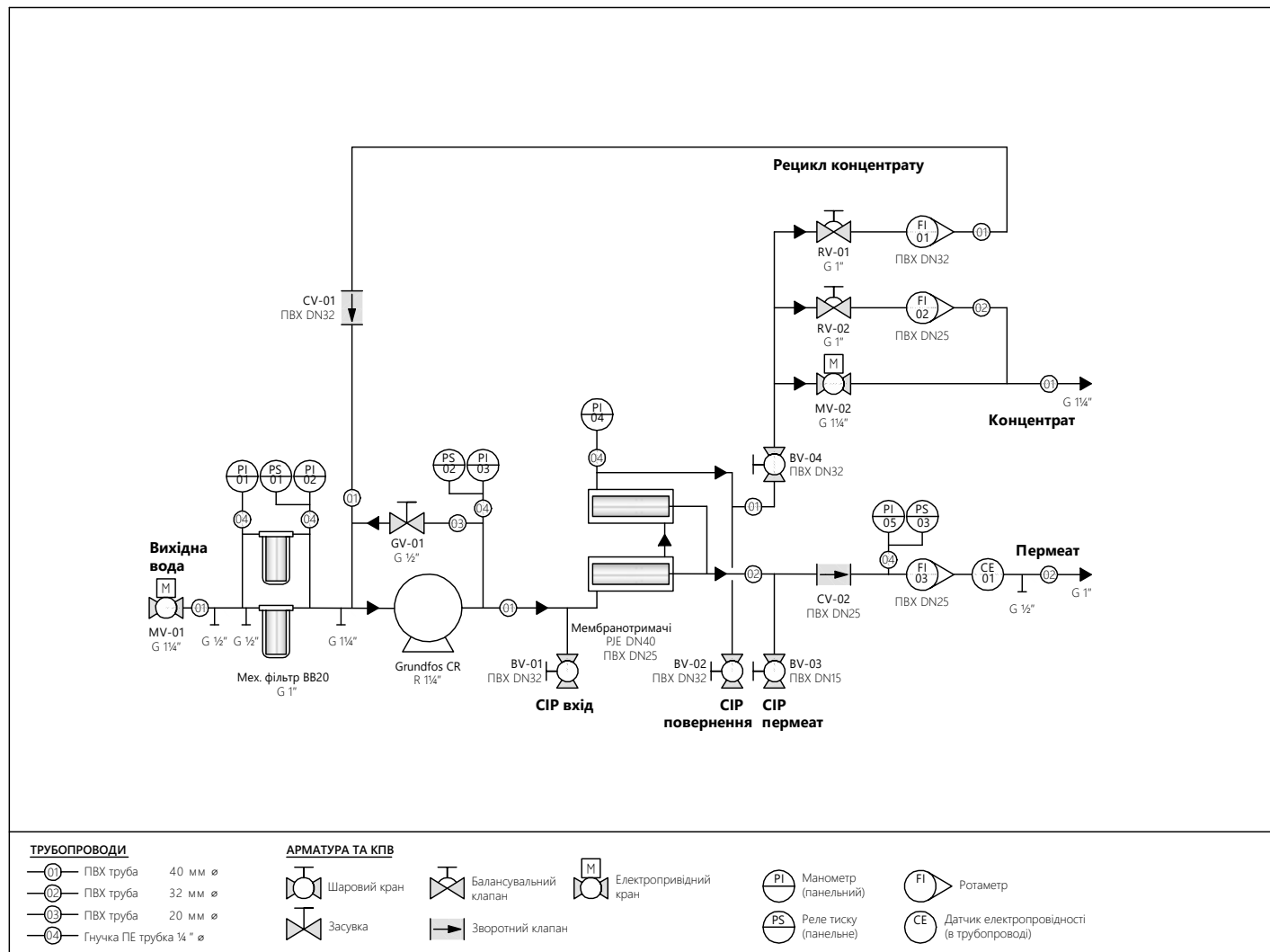
² для води з низькою активністю утворення осадів

ПРОДУКТИВНІСТЬ ECOSOFT MO-2 (З МЕМБРАНАМИ XLE-440)



«Продуктивність розрахована для умов:
 • подача вихідної води під тиском 2 бар
 • тиск пермеату 0 бар
 • чисті мембранні елементи
 • мембрана XLE-440»

ТЕХНОЛОГІЧНА СХЕМА



ПРОМИСЛОВА СИСТЕМА ЗВОРОТНОГО ОСМОСУ ECOSOFT MO-3

ОБЛАСТІ ЗАСТОСУВАННЯ:

Технологічні процеси, парові котли, мийка обладнання, опалювальні й охолоджувальні контури, зрошення, опріснення, виробництво продуктів харчування і напоїв, централізоване водопостачання

ОБЛАДНАННЯ:

Насос Grundfos® CR.....	1 шт
Мембранотримач 8040.....	3 шт
Механічний фільтр BB20.....	3 шт
Електропривідні крани.....	2 шт
(впуск вихідної води, скидання промивної води)	
Балансувальні клапани.....	2 шт
(скидання концентрату, рецикл концентрату)	
Шафа автоматики.....	1 кмпл
Трубна обв'язка, КВП, сталева рама.....	1 кмпл

ОПЦІЇ:

- Мембрана Filmtec™ XLE-440 / ECO PRO-440 / BW30HRLE / BW30XFRLE-400 або Ecosoft ELP8040
- Насос-дозатор антискаланту
- Вузол промивання мембран пермеатом
- Вузол підмішування вихідної води



ПРИЄДНУВАЛЬНІ РОЗМІРИ:

Вихідна вода.....	G 1½"
Пермеат.....	G 1"
Концентрат.....	G 1½"
Вхід СІР.....	G 1½"
Вихід СІР.....	G 1½"
Пермеатний вихід СІР.....	G ½"
Вхід дозування антискаланту.....	G ½"

Архітектура установки може бути модифікована на розсуд виробника, якщо це не призведе до суттєвих змін технологічної схеми

ФІЗИЧНІ ПАРАМЕТРИ:

Габарити установки (Ш × Г × В, ±5%).....	1,90 × 1,10 × 1,95 м
Габарити транспортного короба (Ш × Г × В, ±5%).....	2,20 × 1,40 × 2,20 м
Вага установки ¹	420 кг
Вага установки в коробі.....	520 кг

¹ без мембран, без води, приблизний розрахунок

СИСТЕМА ЗВОРОТНОГО ОСМОСУ ECOSOFT MO-3

Артикул	Найменування	Продуктивність	Кількість та тип мембран
MO33XLWE0UN	Ecosoft MO-3	3-4 м³/год	3/80 x 40

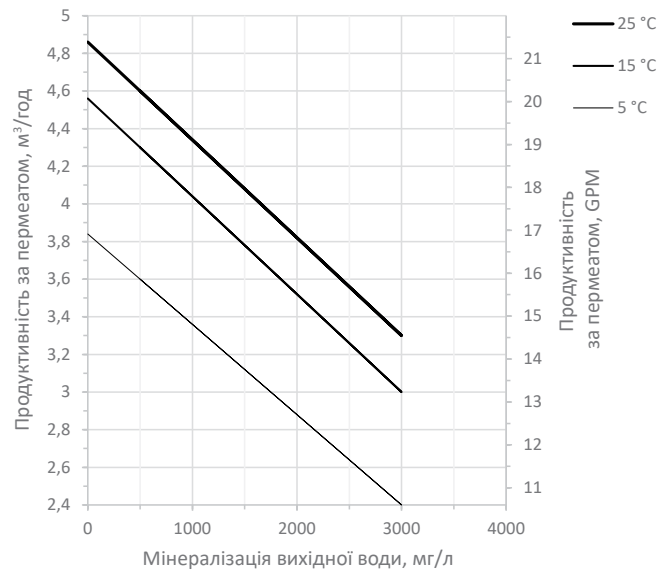
ТЕХНІЧНІ ХАРАКТЕРИСТИКИ

Продуктивність ¹	3 м³/год
Вихід пермеату ²	75%
Макс. мінералізація на вході	3 000 мг/л
Витрата вихідної води	4...6 м³/год (Виробництво) 10 м³/год (Промивка)
Робочий тиск	8...12 бар
Максимальний тиск	14 бар
Електроживлення	380...400 В, 50 Гц (3 ф)
Електрична потужність	4 кВт
Рейтинг мех. фільтра	5 мкм

¹ залежить від температури, мінералізації і гідравлічного ККД — див. графік праворуч

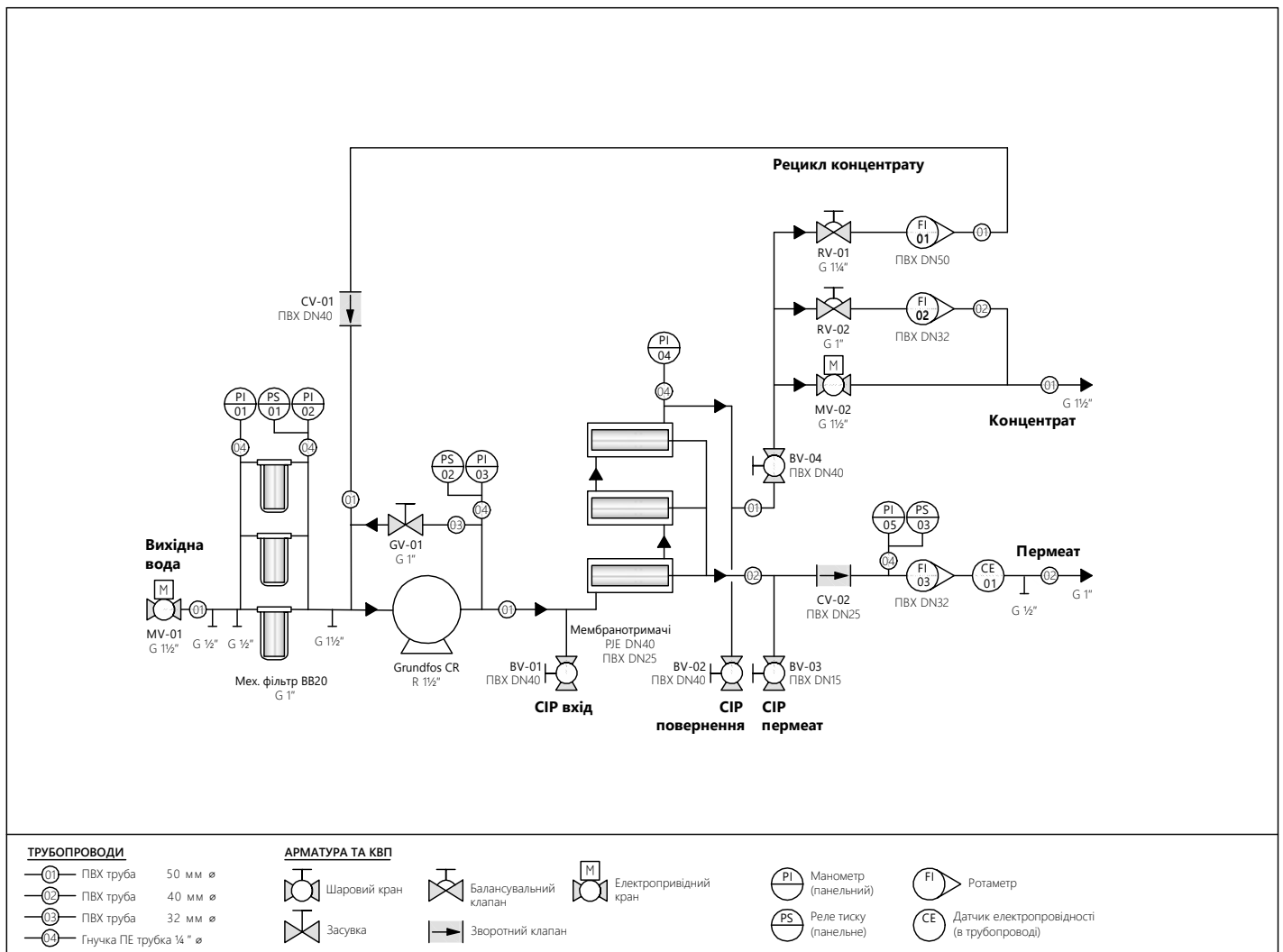
² для води з низькою активністю утворення осадів

ПРОДУКТИВНІСТЬ ECOSOFT MO-3 (З МЕМБРАНАМИ XLE-440)



«Продуктивність розрахована для умов:
 • подача вихідної води під тиском 2 бар
 • тиск пермеату 0 бар
 • чисті мембранні елементи
 • мембрана XLE-440»

ТЕХНОЛОГІЧНА СХЕМА



ПРОМИСЛОВА СИСТЕМА ЗВОРОТНОГО ОСМОСУ ECOSOFT MO-4

ОБЛАСТІ ЗАСТОСУВАННЯ:

Технологічні процеси, парові котли, мийка обладнання, опалювальні й охолоджувальні контури, зрошення, опріснення, виробництво продуктів харчування і напоїв, централізоване водопостачання

ОБЛАДНАННЯ:

Насос Grundfos® CR.....	1 шт
Мембранотримач 8040-2.....	2 шт
Механічний фільтр BB20.....	3 шт
Електропривідні крани.....	2 шт
(впуск вихідної води, скидання промивної води)	
Балансувальні клапани.....	2 шт
(скидання концентрату, рецикл концентрату)	
Шафа автоматики.....	1 кмпл
Трубна обв'язка, КВП, сталева рама.....	1 кмпл

ОПЦІЇ:

- Мембрана Filmtec™ XLE-440 / ECO PRO-440 / BW30HRLE / BW30XFRLE-400 або Ecosoft ELP8040
- Насос-дозатор антискаленту
- Вузол промивання мембран пермеатом
- Вузол підмішування вихідної води



Архітектура установки може бути модифікована на розсуд виробника, якщо це не призведе до суттєвих змін технологічної схеми

ПРИЄДНУВАЛЬНІ РОЗМІРИ:

Вихідна вода.....	G 1½"
Пермеат.....	G 1"
Концентрат.....	G 1½"
Вхід СІР.....	G 1½"
Вихід СІР.....	G 1½"
Пермеатний вихід СІР.....	G ½"
Вхід дозування антискаленту.....	G ½"

ФІЗИЧНІ ПАРАМЕТРИ:

Габарити установки (Ш × Г × В, ±5%).....	2,90 × 1,20 × 1,95 м
Габарити транспортного короба (Ш × Г × В, ±5%).....	3,20 × 1,40 × 2,20 м
Вага установки ¹	440 кг
Вага установки в коробі.....	540 кг

¹ без мембран, без води, приблизний розрахунок

СИСТЕМА ЗВОРОТНОГО ОСМОСУ ECOSOFT MO-4

Артикул	Найменування	Продуктивність	Кількість та тип мембран
MO42XLWE	Ecosoft MO-4	4–5 м³/год	4/80 x 40

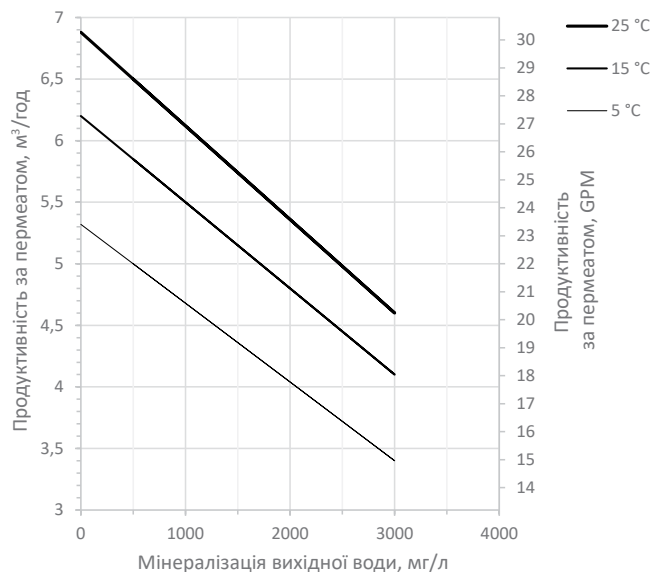
ТЕХНІЧНІ ХАРАКТЕРИСТИКИ

Продуктивність ¹	4 м³/год
Вихід пермеату ²	75%
Макс. мінералізація на вході	3 000 мг/л
Витрата вихідної води	5,5...8 м³/год (Виробництво) 10 м³/год (Промивка)
Робочий тиск	8...12 бар
Максимальний тиск	14 бар
Електроживлення	380...400 В, 50 Гц (3 ф)
Електрична потужність	4 кВт
Рейтинг мех. фільтра	5 мкм

¹ залежить від температури, мінералізації і гідравлічного ККД — див. графік праворуч

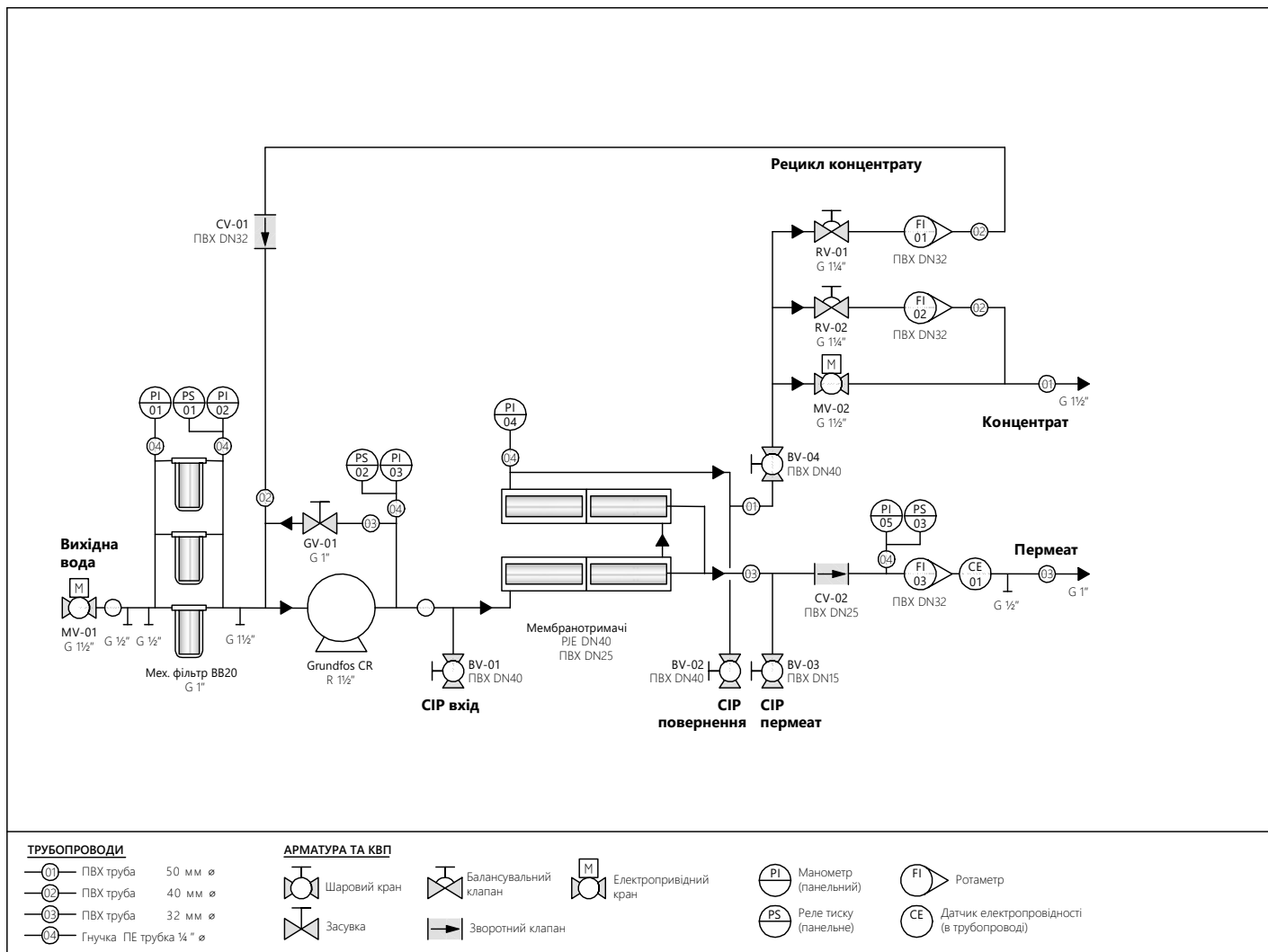
² для води з низькою активністю утворення осадів

ПРОДУКТИВНІСТЬ ECOSOFT MO-4 (З МЕМБРАНАМИ XLE-440)



«Продуктивність розрахована для умов:
• подача вихідної води під тиском 2 бар
• тиск пермеату 0 бар
• чисті мембранні елементи
• мембрани XLE-440»

ТЕХНОЛОГІЧНА СХЕМА



ПРОМИСЛОВА СИСТЕМА ЗВОРОТНОГО ОСМОСУ ECOSOFT MO-6

ОБЛАСТІ ЗАСТОСУВАННЯ:

Технологічні процеси, парові котли, мийка обладнання, опалювальні й охолоджувальні контури, зрошення, опріснення, виробництво продуктів харчування і напоїв, централізоване водопостачання

ОБЛАДНАННЯ:

Насос Grundfos® CR.....	1 шт
Мембранотримач 8040-2.....	3 шт
Механічний фільтр BB20.....	4 шт
Електропривідні крани.....	2 шт
(впуск вихідної води, скидання промивної води)	
Балансувальні клапани.....	2 шт
(скидання концентрату, рецикл концентрату)	
Шафа автоматики.....	1 кмпл
Трубна обв'язка, КВП, сталева рама.....	1 кмпл

ОПЦІЇ:

- Мембрана Filmtec™ XLE-440 / ECO PRO-440 / BW30HRLE / BW30XFRLE-400 або Ecosoft ELP8040
- Насос-дозатор антискалantu
- Вузол промивання мембран пермеатом
- Вузол підмішування вихідної води



Архітектура установки може бути модифікована на розсуд виробника, якщо це не призведе до суттєвих змін технологічної схеми

ПРИЄДНУВАЛЬНІ РОЗМІРИ:

Вихідна вода.....	G 2"
Пермеат.....	G 1½"
Концентрат.....	G 2"
Вхід СІР.....	G 1½"
Вихід СІР.....	G 1½"
Пермеатний вихід СІР.....	G 1"
Вхід дозування антискалantu.....	G ½"

ФІЗИЧНІ ПАРАМЕТРИ:

Габарити установки (Ш × Г × В, ±5%).....	2,90 × 1,20 × 1,95 м
Габарити транспортного короба (Ш × Г × В, ±5%).....	3,20 × 1,60 × 2,20 м
Вага установки ¹	600 кг
Вага установки в коробі.....	850 кг

¹ без мембран, без води, приблизний розрахунок

СИСТЕМА ЗВОРОТНОГО ОСМОСУ ECOSOFT MO-6

Артикул	Найменування	Продуктивність	Кількість та тип мембран
MO63XLWE0UN	Ecosoft MO-6	6–8 м³/год	6/80 x 40

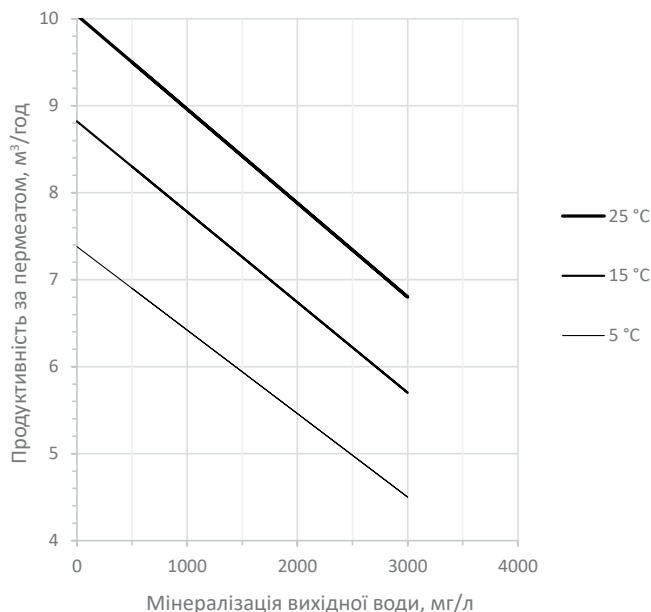
ТЕХНІЧНІ ХАРАКТЕРИСТИКИ

Продуктивність ¹	6 м³/год
Вихід пермеату ²	75%
Макс. мінералізація на вході	3 000 мг/л
Витрата вихідної води	8...12 м³/год (Виробництво) 20 м³/год (Промивка)
Робочий тиск	8...12 бар
Максимальний тиск	14 бар
Електроживлення	380...400 В, 50 Гц (3 ф)
Електрична потужність	7,5 кВт
Рейтинг мех. фільтра	5 мкм

¹ залежить від температури, мінералізації і гідравлічного ККД — див. графік праворуч

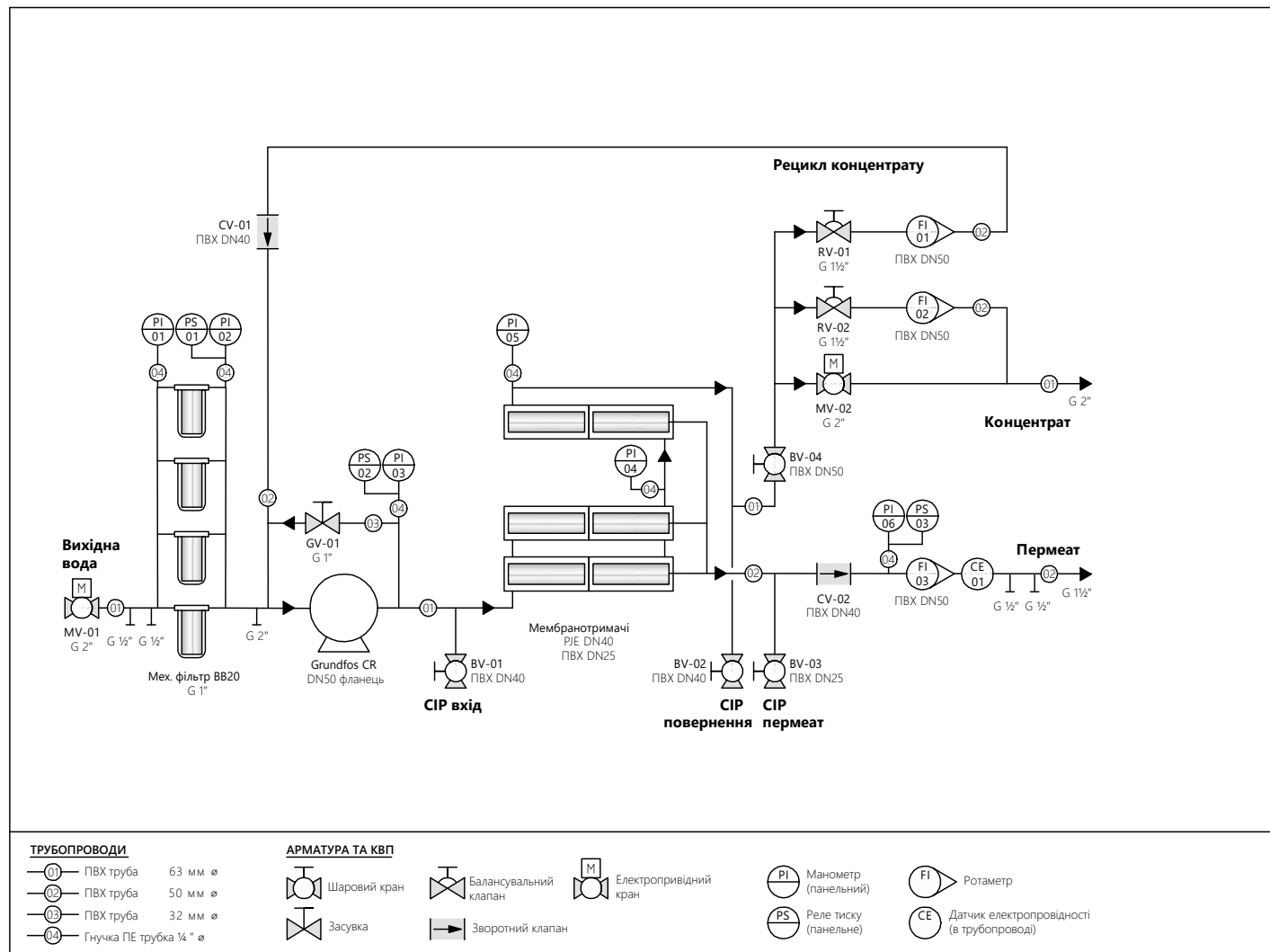
² для води з низькою активністю утворення осадів

ПРОДУКТИВНІСТЬ ECOSOFT MO-6 (3 МЕМБРАНАМИ XLE-440)



«Продуктивність розрахована для умов:
• подача вихідної води під тиском 2 бар
• тиск пермеату 0 бар
• чисті мембранні елементи
• мембрани XLE-440».

ТЕХНОЛОГІЧНА СХЕМА



ПРОМИСЛОВА СИСТЕМА ЗВОРОТНОГО ОСМОСУ ECOSOFT MO-9

ОБЛАСТІ ЗАСТОСУВАННЯ:

Технологічні процеси, парові котли, мийка обладнання, опалювальні й охолоджувальні контури, зрошення, опріснення, виробництво продуктів харчування і напоїв, централізоване водопостачання

ОБЛАДНАННЯ:

Насос Grundfos® CR.....	1 шт
Мембранотримачі 8040-3.....	3 шт
Механічний фільтр BB20.....	5 шт
Електропривідні крани.....	2 шт
(впуск вихідної води, скидання промивної води)	
Балансувальні клапани.....	2 шт
(скидання концентрату, рецикл концентрату)	
Шафа автоматики.....	1 кмпл
Трубна обв'язка, КВП.....	1 кмпл
Сталева рама.....	1 кмпл



Архітектура установки може бути модифікована на розсуд виробника, якщо це не призведе до суттєвих змін технологічної схеми

ОПЦІЇ:

- Мембрана Filmtec™ XLE-440 / ECO PRO-440 / BW30HRLE / BW30XFRLE-400 або Ecosoft ELP8040
- Насос-дозатор антискалantu
- Вузол промивання мембран пермеатом
- Вузол підмішування вихідної води

ПРИЄДНУВАЛЬНІ РОЗМІРИ:

Вихідна вода.....	G 2"
Пермеат.....	G 1½"
Концентрат.....	G 2"
Вхід CIP.....	G 1½"
Вихід CIP.....	G 1½"
Пермеатний вихід CIP.....	G 1"
Вхід дозування антискалantu.....	G ½"

ФІЗИЧНІ ПАРАМЕТРИ:

Габарити установки (Ш × Г × В, ±5%).....	3,90 × 1,20 × 1,95 м
Габарити транспортного короба (Ш × Г × В, ±5%).....	4,30 × 1,60 × 2,20 м
Вага установки ¹	720 кг
Вага установки в коробі.....	970 кг

¹ без мембран, без води, приблизний розрахунок

СИСТЕМА ЗВОРОТНОГО ОСМОСУ ECOSOFT MO-9

Артикул	Найменування	Продуктивність	Кількість та тип мембран
MO93XLWE0UN	Ecosoft MO-9	9–12 м³/год	9/80 x 40

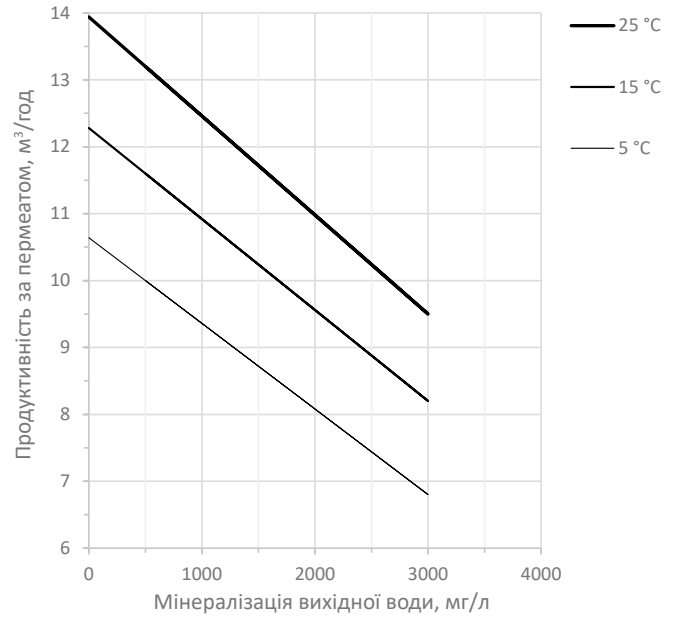
ТЕХНІЧНІ ХАРАКТЕРИСТИКИ

Продуктивність ¹	9 м ³ /год
Вихід пермеату ²	75%
Макс. мінералізація на вході	3 000 мг/л
Витрата вихідної води	12...16 м ³ /год (Виробництво)
	20 м ³ /год (Промивка)
Робочий тиск	8...12 бар
Максимальний тиск	14 бар
Електроживлення	380...400 В, 50 Гц (3 ф)
Електрична потужність	7,5 кВт
Рейтинг мех. фільтра	5 мкм

¹ залежить від температури, мінералізації і гідралічного ККД — див. графік праворуч

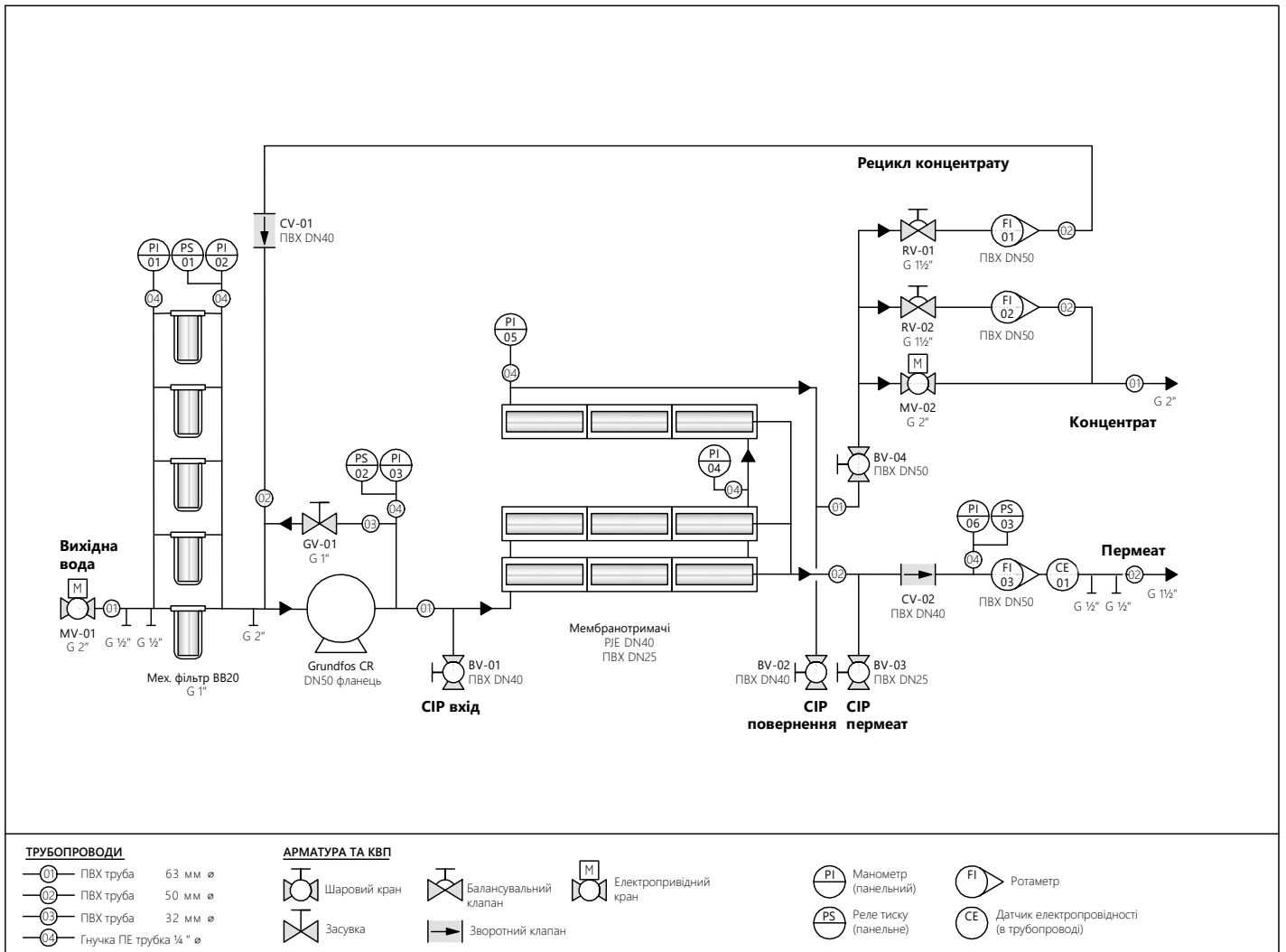
² для води з низькою активністю утворення осадів

ПРОДУКТИВНІСТЬ ECOSOFT MO-9 (3 МЕМБРАНАМИ XLE-440)



«Продуктивність розрахована для умов:
 • подача вихідної води під тиском 2 бар
 • тиск пермеату 0 бар
 • чисті мембранні елементи
 • мембрани XLE-440».

ТЕХНОЛОГІЧНА СХЕМА



ПРОМИСЛОВА СИСТЕМА ЗВОРОТНОГО ОСМОСУ ECOSOFT MO-12

ОБЛАСТІ ЗАСТОСУВАННЯ:

Технологічні процеси, парові котли, мийка обладнання, опалювальні й охолоджувальні контури, зрошення, опріснення, виробництво продуктів харчування і напоїв, централізоване водопостачання

ОБЛАДНАННЯ:

Насос Grundfos® CR.....	1 шт
Мембранотримачі 8040-3.....	4 шт
Мультипатронний фільтр.....	1 шт
Електропривідні крани.....	2 шт
(впуск вихідної води, скидання промивної води)	
Балансувальні клапани.....	2 шт
(скидання концентрату, рецикл концентрату)	
Шафа автоматики.....	1 кмпл
Трубна обв'язка, КВП.....	1 кмпл
Сталева рама.....	1 кмпл



Архітектура установки може бути модифікована на розсуд виробника, якщо це не призведе до суттєвих змін технологічної схеми

ОПЦІЇ:

- Мембрана Filmtec™ XLE-440 / ECO PRO-440 / BW30HRLE / BW30XFRLE-400 або Ecosoft ELP8040
- Насос-дозатор антискаленту
- Вузол промивання мембран пермеатом
- Вузол підмішування вихідної води

ПРИЄДНУВАЛЬНІ РОЗМІРИ:

Вихідна вода.....	фланець Ду65
Пермеат.....	G 2"
Концентрат.....	фланець Ду65
Вхід CIP.....	G 1½"
Вихід CIP.....	G 1½"
Пермеатний вихід CIP.....	G 1"

ФІЗИЧНІ ПАРАМЕТРИ:

Габарити установки (Ш × Г × В, ±5%).....	4,00 × 1,40 × 2,10 м
Вага установки ¹	820 кг
Вага установки в коробі.....	1100 кг

¹ без мембран, без води, приблизний розрахунок

СИСТЕМА ЗВОРОТНОГО ОСМОСУ ECOSOFT MO-12

Артикул	Найменування	Продуктивність	Кількість та тип мембран
MO12XLWE0UN	Ecosoft MO-12	12–15 м³/год	12/80 x 40

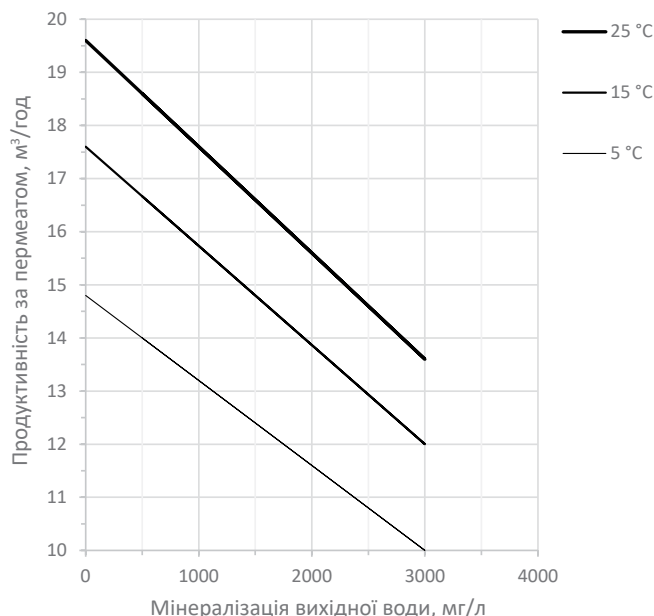
ТЕХНІЧНІ ХАРАКТЕРИСТИКИ

Продуктивність ¹	12 м³/год
Вихід пермеату ²	75%
Макс. мінералізація на вході	3 000 мг/л
Витрата вихідної води	16...20 м³/год
Робочий тиск	8...12 бар
Максимальний тиск	14 бар
Електроживлення	380...400 В, 50 Гц (3 ф)
Електрична потужність	11 кВт
Рейтинг мех. фільтра	5 мкм

¹ залежить від температури, мінералізації і гідравлічного ККД - див. графік праворуч

² для води з низькою активністю утворення осадів

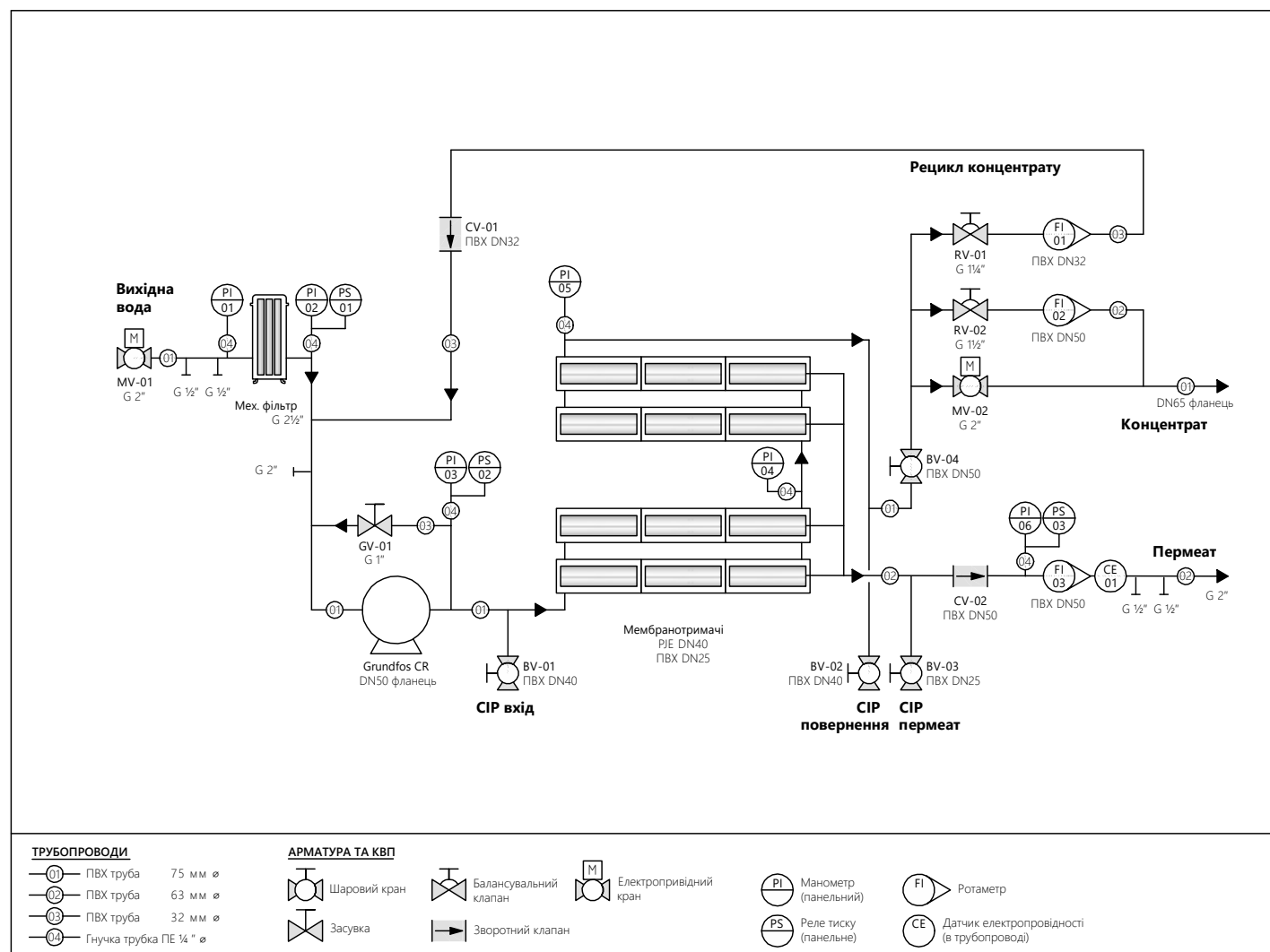
ПРОДУКТИВНІСТЬ ECOSOFT MO-12 (3 МЕМБРАНАМИ XLE-440)



«Продуктивність розрахована для умов:

- подача вихідної води під тиском 2 бар
- тиск пермеату 0 бар
- чисті мембранні елементи
- мембрани XLE-440».

ТЕХНОЛОГІЧНА СХЕМА



ПРОМИСЛОВА СИСТЕМА ЗВОРОТНОГО ОСМОСУ ECOSOFT MO-16

ОБЛАСТІ ЗАСТОСУВАННЯ:

Технологічні процеси, парові котли, мийка обладнання, опалювальні й охолоджувальні контури, зрошення, опріснення, виробництво продуктів харчування і напоїв, централізоване водопостачання

ОБЛАДНАННЯ:

Насос Grundfos® CR.....	1 шт
Мембранотримачі 8040-4.....	4 шт
Мультипатронний фільтр.....	1 шт
Електропривідні крани.....	2 шт
(впуск вихідної води, скидання промивної води)	
Балансувальні клапани.....	2 шт
(скидання концентрату, рецикл концентрату)	
Шафа автоматики.....	1 кмпл
Трубна обв'язка, КВП.....	1 кмпл
Сталева рама.....	1 кмпл



Архітектура установки може бути модифікована на розсуд виробника, якщо це не призведе до суттєвих змін технологічної схеми

ОПЦІЇ:

- Мембрана Filmtec™ XLE-440 / ECO PRO-440 / BW30HRLE / BW30XFRLE-400 або Ecosoft ELP8040
- Насос-дозатор антискаланту
- Вузол промивання мембран пермеатом
- Вузол підмішування вихідної води

ПРИЄДНУВАЛЬНІ РОЗМІРИ:

Вихідна вода.....	фланець Ду80
Пермеат.....	фланець Ду65
Концентрат.....	фланець Ду80
Вхід СІР.....	фланець Ду65
Вихід СІР.....	фланець Ду65
Пермеатний вихід СІР.....	G 1½"

ФІЗИЧНІ ПАРАМЕТРИ:

Габарити установки (Ш × Г × В, ±5%).....	5,50 × 1,60 × 2,40 м
Вага установки ¹	900 кг
Вага установки в коробі.....	1200 кг

¹ без мембран, без води, приблизний розрахунок

СИСТЕМА ЗВОРОТНОГО ОСМОСУ ECOSOFT MO-16

Артикул	Найменування	Продуктивність	Кількість та тип мембран
MO16XLWE0UN	Ecosoft MO-16	16–20 м³/год	16/80 x 40

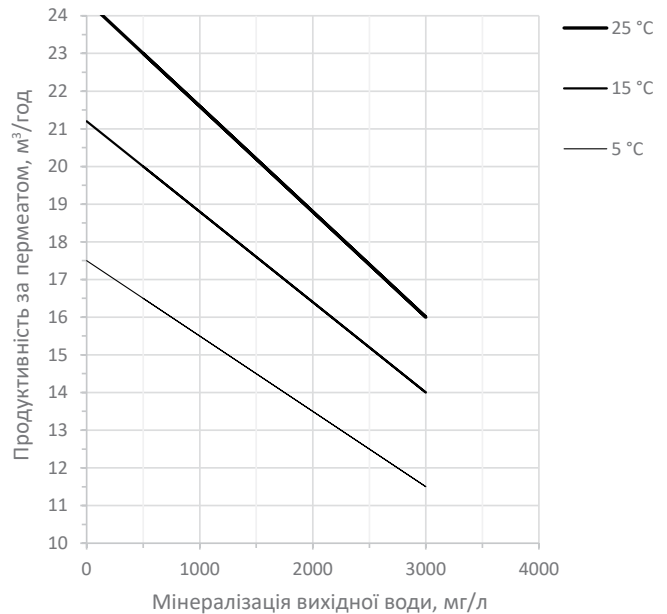
ТЕХНІЧНІ ХАРАКТЕРИСТИКИ

Продуктивність ¹	16 м ³ /год
Вихід пермеату ²	75%
Макс. мінералізація на вході	3 000 мг/л
Витрата вихідної води	20...25 м ³ /год
Робочий тиск	8...12 бар
Максимальний тиск	14 бар
Електроживлення	380...400 В, 50 Гц (3 ф)
Електрична потужність	11 кВт
Рейтинг мех. фільтра	5 мкм

¹ залежить від температури, мінералізації і гідралічного ККД — див. графік праворуч

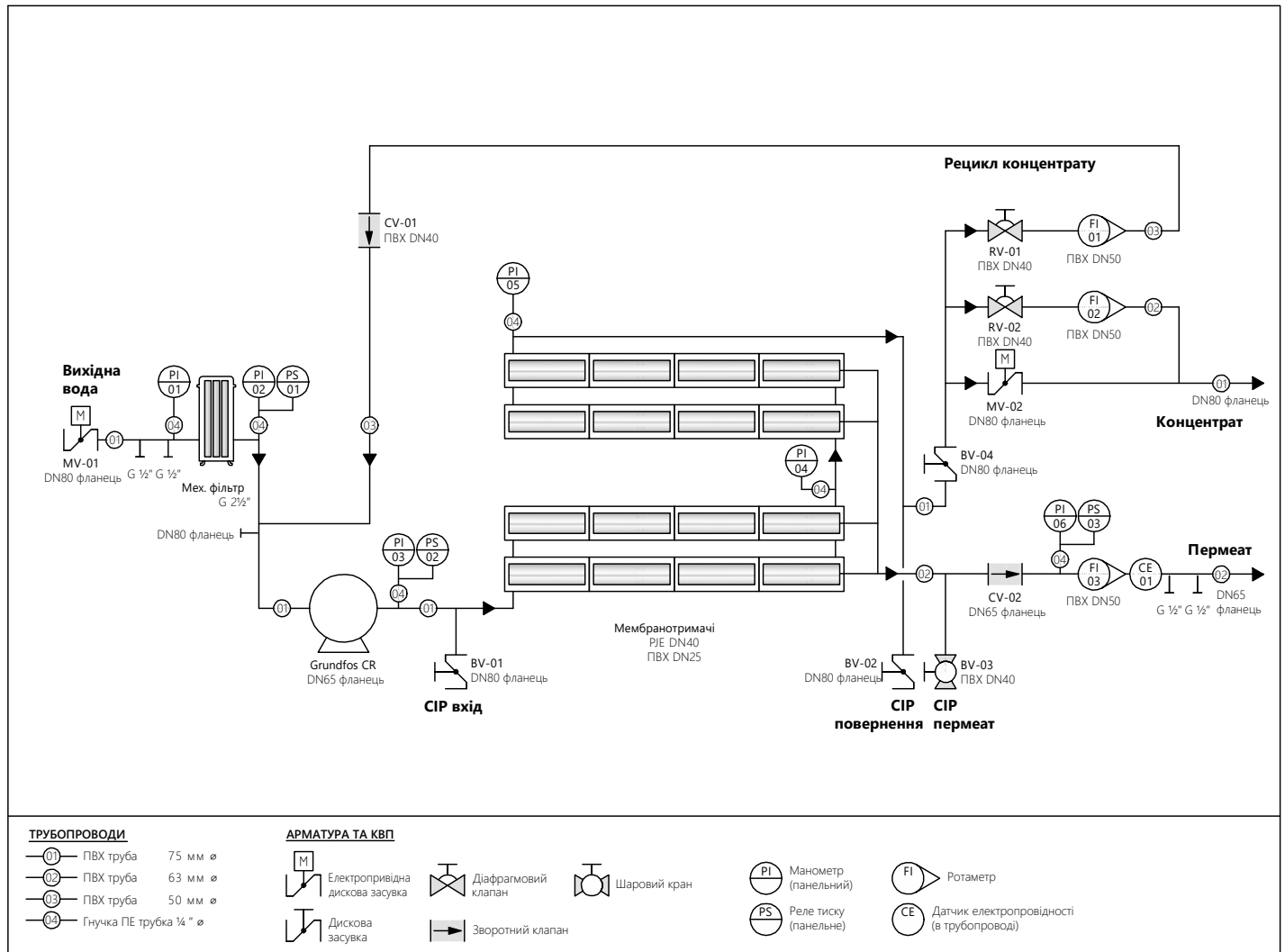
² для води з низькою активністю утворення осадів

ПРОДУКТИВНІСТЬ ECOSOFT MO-16 (3 МЕМБРАНАМИ XLE-440)



«Продуктивність розрахована для умов:
 • подача вихідної води під тиском 2 бар
 • тиск пермеату 0 бар
 • чисті мембранні елементи
 • мембрани XLE-440».

ТЕХНОЛОГІЧНА СХЕМА



ПРОМИСЛОВА СИСТЕМА ЗВОРОТНОГО ОСМОСУ ECOSOFT MO-24

ОБЛАСТІ ЗАСТОСУВАННЯ:

Технологічні процеси, парові котли, мийка обладнання, опалювальні й охолоджувальні контури, зрошення, опріснення, виробництво продуктів харчування і напоїв, централізоване водопостачання

ОБЛАДНАННЯ:

Насос Grundfos® CR.....	1 шт
Мембранотримачі 8040-4.....	6 шт
Мультипатронний фільтр.....	2 шт
Електропривідні крани.....	2 шт
(впуск вихідної води, скидання промивної води)	
Балансувальні клапани.....	2 шт
(скидання концентрату, рецикл концентрату)	
Шафа автоматики.....	1 кмпл
Трубна обв'язка, КВП.....	1 кмпл
Сталева рама.....	1 кмпл



Архітектура установки може бути модифікована на розсуд виробника, якщо це не призведе до суттєвих змін технологічної схеми

ОПЦІЇ:

- Мембрана Filmtec™ XLE-440 / ECO PRO-440 / BW30HRLE / BW30XFRLE-400 або Ecosoft ELP8040
- Насос-дозатор антискаланту
- Вузол промивання мембран пермеатом
- Вузол підмішування вихідної води

ПРИЄДНУВАЛЬНІ РОЗМІРИ:

Вихідна вода.....	фланець Ду80
Пермеат.....	фланець Ду65
Концентрат.....	фланець Ду80
Вхід CIP.....	фланець Ду65
Вихід CIP.....	фланець Ду65
Пермеатний вихід CIP.....	G 1½"

ФІЗИЧНІ ПАРАМЕТРИ:

Габарити установки (Ш × Г × В, ±5%).....	5,50 × 1,60 × 2,40 м
Вага установки ¹	1100 кг
Вага установки в коробі.....	1500 кг

¹ без мембран, без води, приблизний розрахунок

СИСТЕМА ЗВОРОТНОГО ОСМОСУ ECOSOFT MO-24

Артикул	Найменування	Продуктивність	Кількість та тип мембран
MO24XLWE0UN	Ecosoft MO-24	24–28 м³/год	24/80 x 40

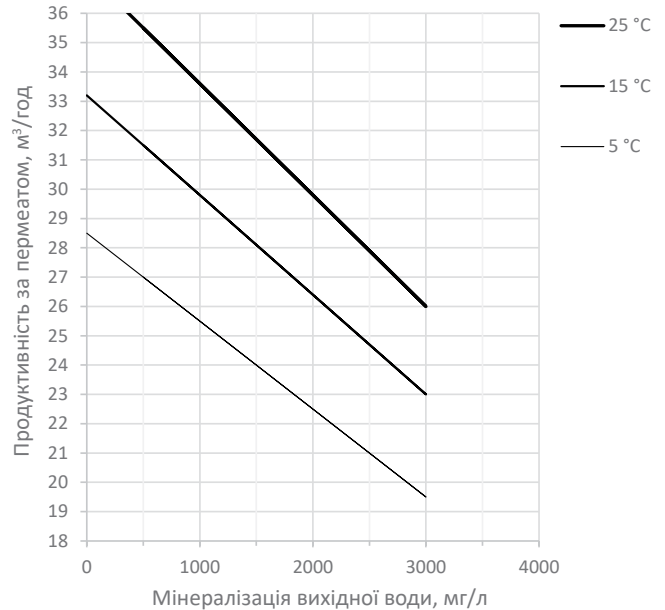
ТЕХНІЧНІ ХАРАКТЕРИСТИКИ

Продуктивність ¹	24 м ³ /год
Вихід пермеату ²	75%
Макс. мінералізація на вході	3 000 мг/л
Витрата вихідної води	30...40 м ³ /год
Робочий тиск	8...12 бар
Максимальний тиск	14 бар
Електроживлення	380...400 В, 50 Гц (3 ф)
Електрична потужність	18,5 кВт
Рейтинг мех. фільтра	5 мкм

¹ залежить від температури, мінералізації і гідралічного ККД — див. графік праворуч

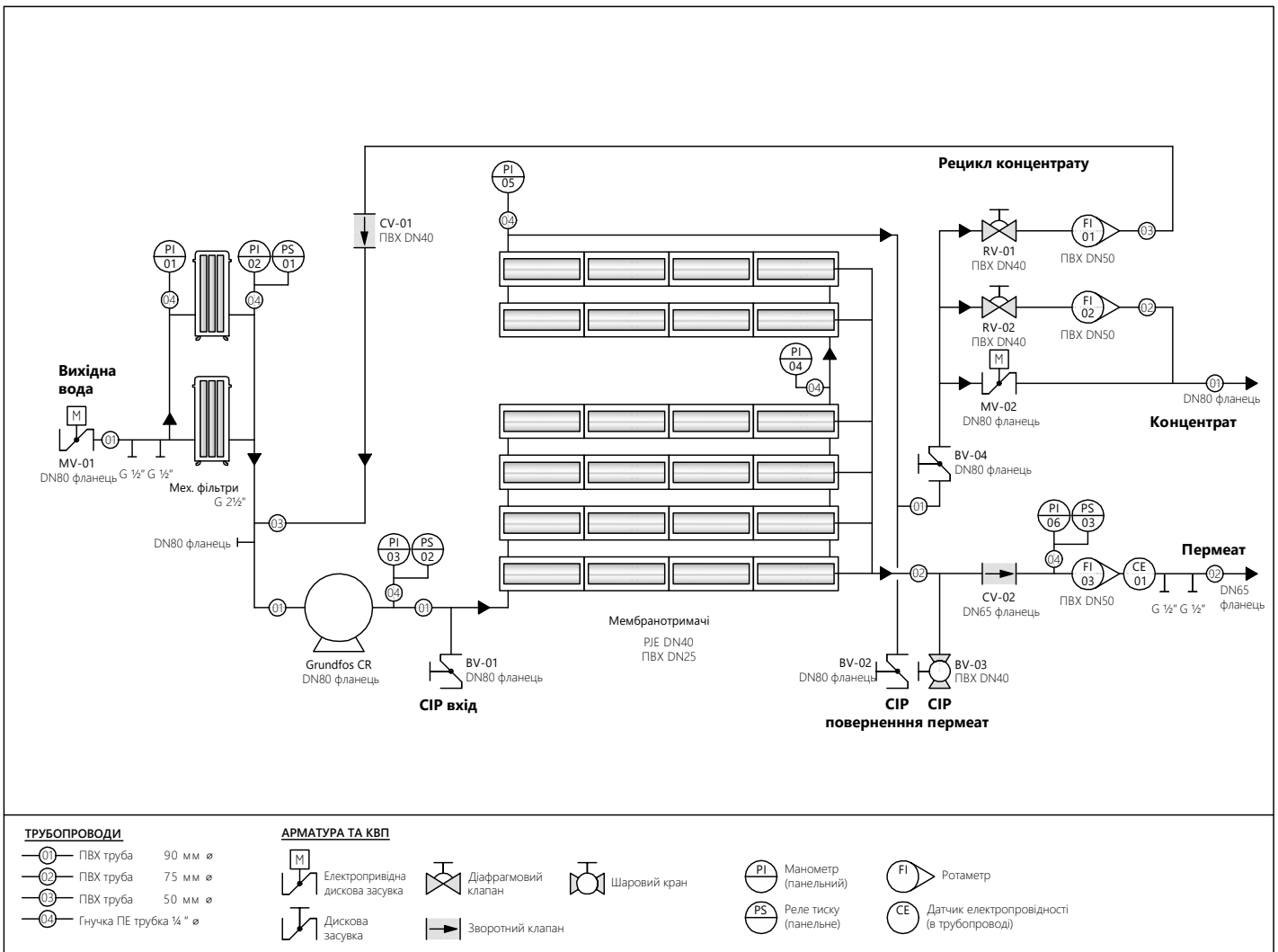
² для води з низькою активністю утворення осадів

ПРОДУКТИВНІСТЬ ECOSOFT MO-24 (З МЕМБРАНАМИ XLE-440)



«Продуктивність розрахована для умов:
• подача вихідної води під тиском 2 бар
• тиск пермеату 0 бар
• чисті мембранні елементи
• мембрани XLE-440».

ТЕХНОЛОГІЧНА СХЕМА



ПРОМИСЛОВА СИСТЕМА ЗВОРОТНОГО ОСМОСУ ECOSOFT MO-36

ОБЛАСТІ ЗАСТОСУВАННЯ:

Технологічні процеси, парові котли, мийка обладнання, опалювальні й охолоджувальні контури, зрошення, опріснення, виробництво продуктів харчування і напоїв, централізоване водопостачання



ОБЛАДНАННЯ:

Насос Grundfos® CR.....	1 шт
Мембранотримачі 8040-6.....	6 шт
Мультипатронний фільтр.....	2 шт
Електропривідні крани.....	2 шт
Балансувальні клапани.....	2 шт
Шафа автоматики.....	1 кмпл
Трубна обв'язка, КВП.....	1 кмпл
Сталева рама.....	1 кмпл

Архітектура установки може бути модифікована на розсуд виробника, якщо це не призведе до суттєвих змін технологічної схеми

ОПЦІЇ:

- Мембрана Filmtec™ XLE-440 / ECO PRO-440 / BW30HRLE / BW30XFRLE-400 або Ecosoft ELP8040
- Насос-дозатор антискаланту
- Вузол промивання мембран пермеатом
- Вузол підмішування вихідної води

ПРИЄДНУВАЛЬНІ РОЗМІРИ:

Вихідна вода.....	фланець Ду100
Пермеат.....	фланець Ду80
Концентрат.....	фланець Ду100
Вхід СІР.....	фланець Ду80
Вихід СІР.....	фланець Ду80

ФІЗИЧНІ ПАРАМЕТРИ:

Габарити установки (Ш × Г × В, ±5%).....	7,00 × 2,40 × 2,50 м
Вага установки ¹	1700 кг
Вага установки в коробі.....	2200 кг

¹ без мембран, без води, приблизний розрахунок

СИСТЕМА ЗВОРОТНОГО ОСМОСУ ECOSOFT MO-36

Артикул	Найменування	Продуктивність	Кількість та тип мембран
MO36XLWE0UN	Ecosoft MO-36	36–42 м³/год	36/80 x 40

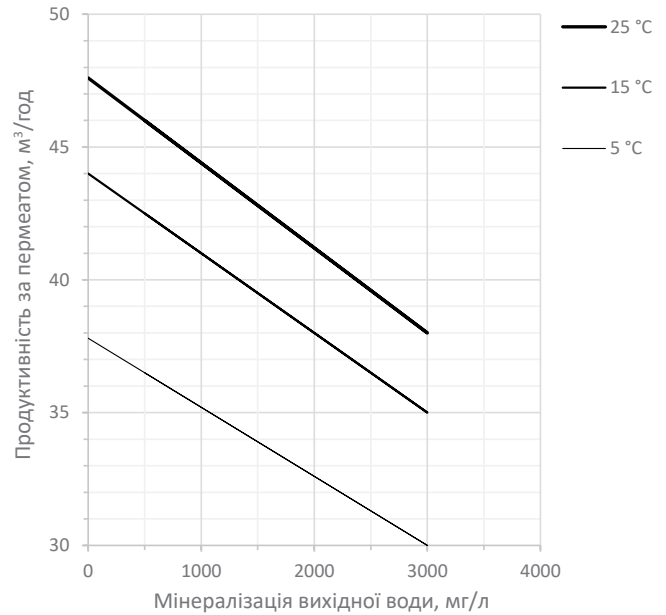
ТЕХНІЧНІ ХАРАКТЕРИСТИКИ

Продуктивність ¹	36 м³/год
Вихід пермеату ²	75%
Макс. мінералізація на вході	3 000 мг/л
Витрата вихідної води	50...60 м³/год
Робочий тиск	8...12 бар
Максимальний тиск	14 бар
Електроживлення	380...400 В, 50 Гц (3 ф)
Електрична потужність	22 кВт
Рейтинг мех. фільтра	5 мкм

¹ залежить від температури, мінералізації і гідравлічного ККД — див. графік праворуч

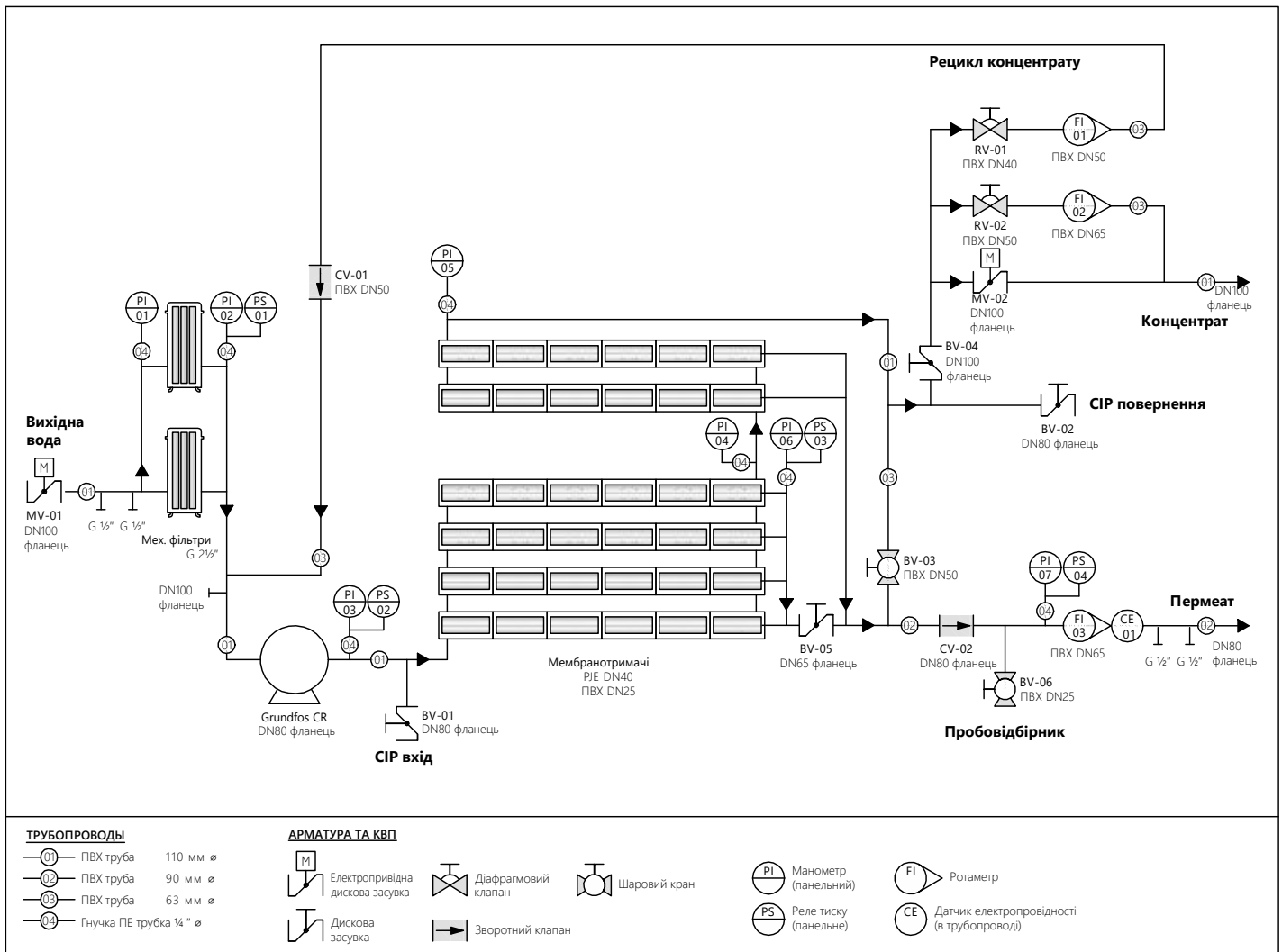
² для води з низькою активністю утворення осадів

ПРОДУКТИВНІСТЬ ECOSOFT MO-36 (3 МЕМБРАНАМИ XLE-440)



«Продуктивність розрахована для умов:
 • подача вихідної води під тиском 2 бар
 • тиск пермеату 0 бар
 • чисті мембранні елементи
 • мембрани XLE-440».

ТЕХНОЛОГІЧНА СХЕМА



ECOSOFT MO-48

ПРОМИСЛОВА СИСТЕМА ЗВОРОТНОГО ОСМОСУ

ОБЛАСТІ ЗАСТОСУВАННЯ:

Технологічні процеси, парові котли, мийка обладнання, опалювальні й охолоджувальні контури, зрошення, опріснення, виробництво продуктів харчування і напоїв, централізоване водопостачання



ОБЛАДНАННЯ:

Насос Grundfos® CR.....	1 шт
Мембранотримачі 8040-6.....	8 шт
Мультипатронний фільтр.....	2 шт
Електропривідні крани.....	2 шт
Балансувальні клапани.....	2 шт
Шафа автоматики.....	1 кмпл
Трубна обв'язка, КВП.....	1 кмпл
Сталева рама.....	1 кмпл

Архітектура установки може бути модифікована на розсуд виробника, якщо це не призведе до суттєвих змін технологічної схеми

ОПЦІЇ:

- Мембрана Filmtec™ XLE-440 / ECO PRO-440 / BW30HRLE / BW30XFRLE-400 або Ecosoft ELP8040
- Насос-дозатор антискалтанту
- Вузол промивання мембран пермеатом
- Вузол підмішування вихідної води

ПРИЄДНУВАЛЬНІ РОЗМІРИ:

Вихідна вода.....	фланець Ду100
Пермеат.....	фланець Ду100
Концентрат.....	фланець Ду100
Вхід СІР.....	фланець Ду80
Вихід СІР.....	фланець Ду80

ФІЗИЧНІ ПАРАМЕТРИ:

Габарити установки (Ш × Г × В, ±5%).....	7,00 × 2,40 × 2,50 м
Вага установки ¹	1900 кг
Вага установки в коробі.....	2400 кг

¹ без мембран, без води, приблизний розрахунок

СИСТЕМА ЗВОРОТНОГО ОСМОСУ ECOSOFT MO-48

Артикул	Найменування	Продуктивність	Кількість та тип мембран
MO48XLWE0UN	Ecosoft MO-48	48–56 м³/год	48/80 x 40

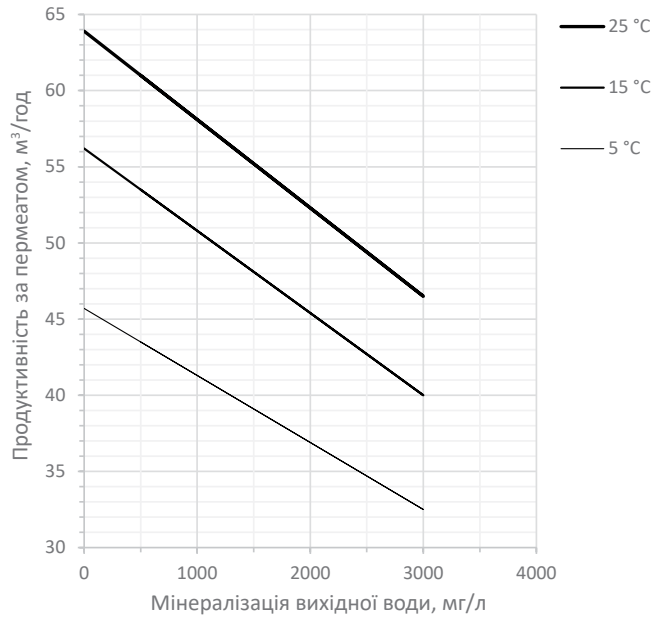
ТЕХНІЧНІ ХАРАКТЕРИСТИКИ

Продуктивність ¹	48 м³/год
Вихід пермеату ²	75%
Макс. мінералізація на вході	3 000 мг/л
Витрата вихідної води	65...80 м³/год
Робочий тиск	8...12 бар
Максимальний тиск	14 бар
Електроживлення	380...400 В, 50 Гц (3 ф)
Електрична потужність	22 кВт
Рейтинг мех. фільтра	5 мкм

¹ залежить від температури, мінералізації і гідравлічного ККД — див. графік праворуч

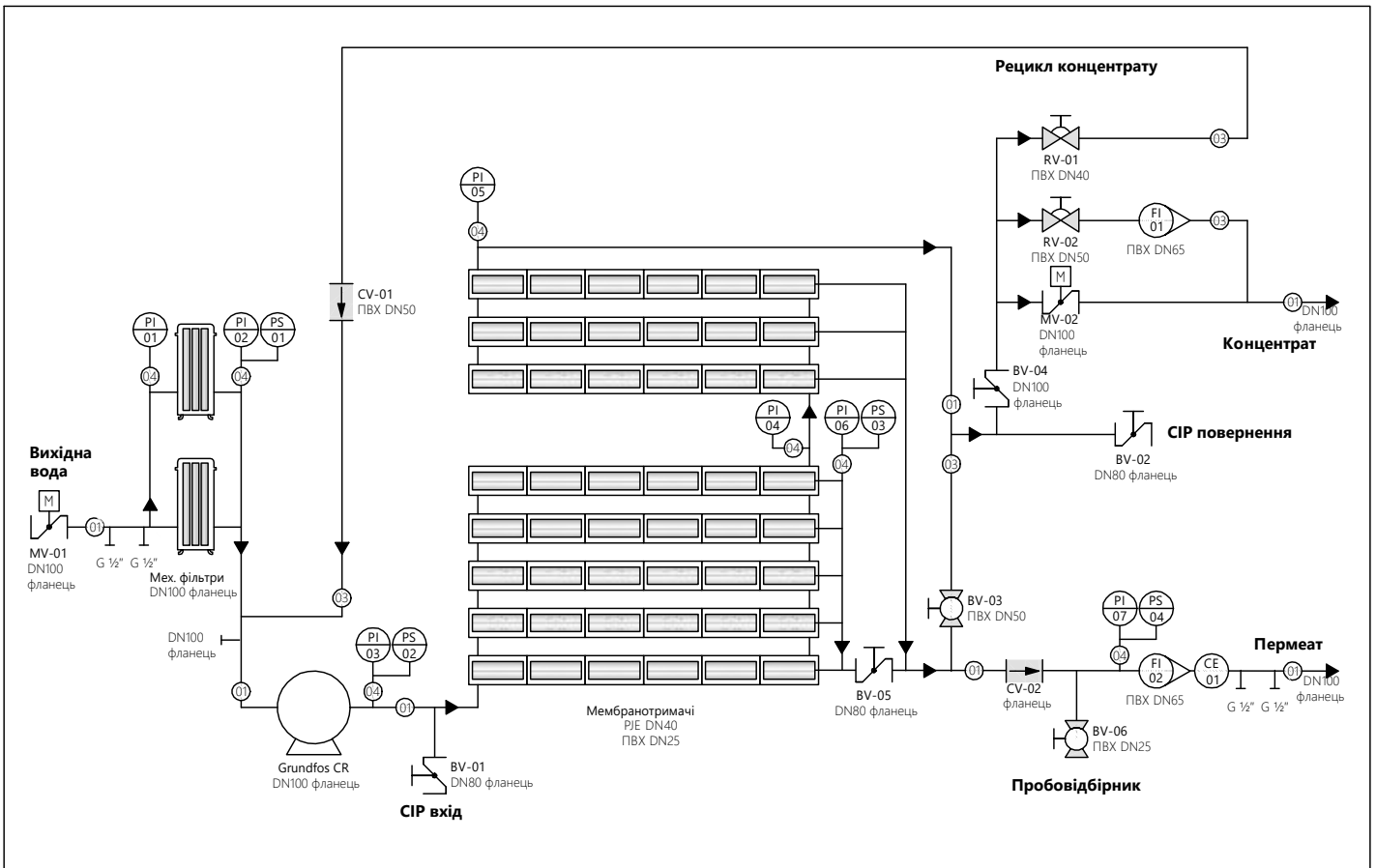
² для води з низькою активністю утворення осадів

ПРОДУКТИВНІСТЬ ECOSOFT MO-48 (3 МЕМБРАНАМИ XLE-440)



«Продуктивність розрахована для умов:
 • подача вихідної води під тиском 2 бар
 • тиск пермеату 0 бар
 • чисті мембранні елементи
 • мембрани XLE-440».

ТЕХНОЛОГІЧНА СХЕМА



ТРУБОПРОВОДИ

01	ПВХ труба	110 мм ø
02	ПВХ труба	90 мм ø
03	ПВХ труба	63 мм ø
04	Гнучка ПЕ трубка	¼ " ø

АРМАТУРА ТА КВП

УНІВЕРСАЛЬНИЙ ВУЗОЛ ПРОМИВКИ ПЕРМЕАТОМ ДЛЯ СИСТЕМ ЗВОРОТНОГО ОСМОСУ ECOSOFT MO-1...MO-50

СФЕРА ЗАСТОСУВАННЯ:

Монтаж вузла промивки пермеатом може бути виконано на встановлену і введена в експлуатацію систему з використанням мінімальної кількості інструментів*.

Вузол має високу пропускну здатність для якісної гідравлічної промивки мембран.

Тривалість та періодичність промивки встановлюється в налаштуваннях контролера.

Застосовується у випадках:

- нестачі води на вході для повноцінної гідравлічної промивки
- збільшення терміну між хімічними промивками завдяки більш повільному забрудненню мембран осадами мінеральних, колоїдних та органічних домішок
- зменшення продуктивності системи попередньої підготовки води

** стандартні моделі промислових систем зворотного осмосу Ecosoft мають вбудовані порти під'єднання вузла промивки*

ОСНОВНІ КОМПОНЕНТИ:

- Електропривідний кран або дискова засувка
- Зворотний клапан з ПВХ
- ПВХ трубопровід, монтажний хомут
- Інструкція зі встановлення та підключення

УВАГА!

Для промивки мембран пермеатом необхідно задіяти насос очищеної води з достатньою продуктивністю (згідно до технічних характеристик системи зворотного осмосу). Насос має бути під'єднаний до вузла промивки пермеатом трубою не меншою за номінальний діаметр вузла промивки.



Монтаж вузла на станіну
(показано для MO-1...MO-9)



Встановлений та підключений вузол
(показано для MO-1...MO-9)

УНІВЕРСАЛЬНИЙ ВУЗОЛ ПРОМИВКИ ПЕРМЕАТОМ

Артикул	Для систем	Рекомендована витрата промивки	Номінал. діаметр під'єднань
PMO1234	MO11XLWE0UN, MO22XLWE0UN, MO33XLWE0UN, MO42XLWE0UN	8 м³/год	DN40
PMO69	MO62XLWE0UN, MO63XLWE0UN, MO93XLWE0UN, MO124XLWE0UN	15 м³/год	DN50
PMO1224	MO164XLWE0UN, MO205XLWE0UN, MO246XLWE0UN	30 м³/год	DN80
PMO3048	MO305XLWE0UN, MO366XLWE0UN, MO488XLWE0UN	50 м³/год	DN100

УНІВЕРСАЛЬНИЙ ВУЗОЛ ПІДМІШУВАННЯ ДЛЯ СИСТЕМ ЗВОРОТНОГО ОСМОСУ ECOSOFT MO-1...MO-50

СФЕРА ЗАСТОСУВАННЯ:

Монтаж вузла підмішування може бути виконано на встановлену і введену в експлуатацію систему з використанням мінімальної кількості інструментів*.

Вузол підмішування має окремий вхід для підмішування води з будь-якого джерела до очищеної осмотичної води.

Балансувальний клапан дозволяє відрегулювати та стабільно тримати необхідну витрату підмішування води. Електропривідний кран автоматично відкривається в режимі виробництва та закривається під час промивки або простою.

Застосовується у випадках:

- регулювання мінерального складу підготовленої води
- збільшення продуктивності системи за підготовленою водою

** стандартні моделі промислових систем зворотного осмоса Ecosoft мають вбудовані порти під'єднання вузла промивки*

ОСНОВНІ КОМПОНЕНТИ:

- Електропривідний кран
- Зворотний клапан з ПВХ
- Балансувальний клапан
- Ротамер
- ПВХ трубопровід, монтажні хомути
- Інструкція зі встановлення та підключення



Встановлений та підключений вузол
(показано для MO-1...MO-9)



Монтаж вузла на станину
(показано для MO-1...MO-9)

УНІВЕРСАЛЬНИЙ ВУЗОЛ ПІДМІШУВАННЯ

Артикул	Для систем	Діапазон ротаметра підмісу	Номінал. діаметр під'єднань
IMO1234	MO11XLWE0UN, MO22XLWE0UN, MO33XLWE0UN, MO42XLWE0UN	2,5 м³/год	DN15
IMO69	MO62XLWE0UN, MO63XLWE0UN, MO93XLWE0UN, MO124XLWE0UN	6 м³/год	DN25
IMO1224	MO164XLWE0UN, MO205XLWE0UN, MO246XLWE0UN	16 м³/год	DN40
IMO3048	MO305XLWE0UN, MO366XLWE0UN, MO488XLWE0UN	25 м³/год	DN50

МЕМБРАННІ ЕЛЕМЕНТИ

Артикул	Найменування
ELP4040	Ecosoft 4" ELP-4040
XLE4040	Filmtec™ 4" XLE-4040
LCLE4040	Filmtec™ 4" LCLE-4040
ELP8040	Ecosoft 8" ELP-8040
XLE440	Filmtec™ 8" XLE-440
BW30400 ¹	Filmtec™ 8" BW30-400
BW30HRLE440 ¹	Filmtec™ 8" BW30HRLE-440
BW30XFRLE40034 ¹	Filmtec™ 8" BW30XFRLE-400/34
ECOPRO440 ¹	Filmtec™ 8" ECO PRO-440

¹ За попереднім замовленням. Термін поставки до 3 місяців

CIP-СТАНЦІЇ ДЛЯ СИСТЕМ ЗВОРОТНОГО ОСМОСУ ECOSOFT MO

Артикул	Найменування
CIPSEP4	CIP-станція для систем зворотного осмосу Ecosoft з 2,5" і 4" мембранами
CIPSEP	CIP-станція для систем зворотного осмосу Ecosoft з 8" мембранами (MO-1...MO-4)
CIPSEP616	CIP-станція для систем зворотного осмосу Ecosoft з 8" мембранами (MO-6...MO-16)

ХІМІЧНІ РЕАГЕНТИ ДЛЯ ВОДОПІДГОТОВКИ ECOSOFT

Артикул	Найменування	Опис
ECOT100010	Ecotec RO 1000 (10 кг)	Антискалант
ECOT200010	Ecotec RO 2000 (10 кг)	
ECOT301010	Ecotec RO 3010 (10 кг)	Антискалант/диспергент (ефективний проти невеликих концентрацій заліза)
ECDB510	Ecocide DB5 (10 кг)	Біоцид
ECDB2010	Ecocide DB20 (10 кг)	
ECOCL20310	Кислотний реагент Ecoclean 203 (10 кг)	Очищаючі реагенти для мембранних елементів
ECOCL21110	Лужний реагент Ecoclean 211 (10 кг)	

ВЕНДИНГОВІ АВТОМАТИ З РОЗЛИВУ ВОДИ

Торговий автомат для очищення і розливу води — готовий бізнес "під ключ", який можна впровадити за пару тижнів. Знайдіть людні місця в торгових центрах, супермаркетах або житлових районах, щоб забезпечити тисячі споживачів якісною питною водою. Контролюйте прибутковість бізнесу, технічний стан пристрою, створюйте управлінські звіти в один клік зі свого смартфона в будь-якій точці земної кулі.

 **ecosoft**
BWT WATER PROFESSIONALS

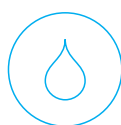


АВТОМАТ З ПРОДАЖУ ВОДИ ECOSOFT AQUAPOINT

СФЕРА ЗАСТОСУВАННЯ:

Автомат призначений для очищення і розливу води в пляшку покупця об'ємом 0,5 - 1,5 л. Система очищення води включає технологію зворотного осмосу.

В АВТОМАТІ МОЖНА ВИБРАТИ 3 ТИПИ ВОДИ:



+ очищена



+ очищена
+ прохолодна



+ очищена
+ прохолодна
+ газована

КРАЩІ МІСЦЯ ДЛЯ УСТАНОВКИ:



ПАРК, ЗОНА
ВІДПОЧИНКУ



ЗАВОД



ФІТНЕС
ЦЕНТР



ОФІС



ШКОЛА,
УНІВЕРСИТЕТ



ТОРГОВИЙ
ЦЕНТР

МЕТОДИ ОПЛАТИ:



Pay Pass

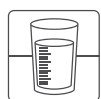


RFID Карта



ЕСОННЕКТ — ПОВНИЙ ОНЛАЙН КОНТРОЛЬ ВАШОЇ СИСТЕМИ

ЗВЯДЯКИ ЕСОННЕКТ МОЖНА СЛІДКУВАТИ ЗА:



Статистику продажів води



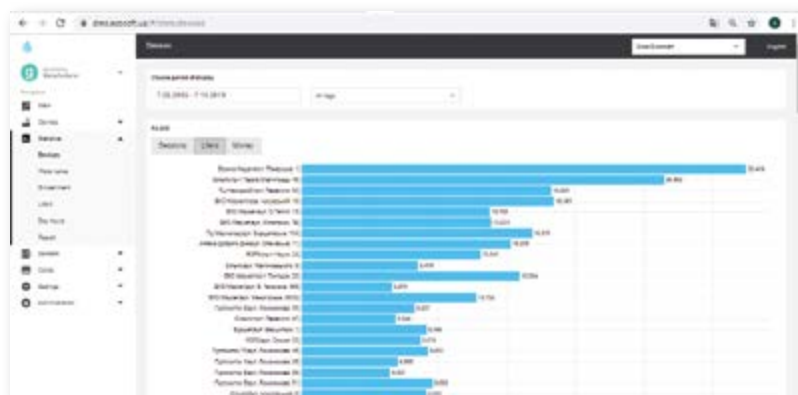
Появою несправностей та їх
дистанційним усуненням



Моніторингом популярних
днів продажу води, місцями
розташування та іншою корисною
статистикою



Поточним статусом



ГАРМОНІЙНЕ ПОЄДНАННЯ ЕФЕКТИВНИХ РІШЕНЬ:

- **Свіжа вода високої якості** з кальцієм і магнієм завдяки вбудованій сучасній системі очищення води
- **Доступність 24/7:** завжди доступна вода за розумною ціною
- **Дистанційне керування** завдяки контролеру IoT
- **Сертифікація:** гарантія якості, підтверджена міжнародними сертифікатами CE та ISO



ВІДДІЛ ДЛЯ НАЛИВУ ВОДИ

PAYPASS СИСТЕМА INGENICO iUC180

ДИСПЛЕЙ ДЛЯ ВИБОРУ ТИПУ ВОДИ І ОБ'ЄМУ ПЛЯШКИ

СИСТЕМА RFID

ТЕХНІЧНІ ХАРАКТЕРИСТИКИ КА60CASRO

УМОВИ ЕКСПЛУАТАЦІЇ		ЗНАЧЕННЯ
Номінальна продуктивність системи очищення (20 °C)	л/год	60
Швидкість наливу	л/хв	2-4
Порції наливу води	л	0,5; 1,0; 1,5
Тиск води на вході (рекомендований)	бар	2-4
Температура вихідної води	°C	+10...+20
ВИМОГИ ДО ЯКОСТІ ВИХІДНОЇ ВОДИ		ЗНАЧЕННЯ
Жорсткість	мг-екв/л	< 20
Хлор залишковий	мг/л	< 0,1
TDS	мг/л	< 2000
Залізо	мг/л	< 0,1
Марганець	мг/л	< 0,05
ВИМОГИ ДО КОМУНІКАЦІЙ		ЗНАЧЕННЯ
Електроживлення	В/Гц	230/50
Загальна споживана потужність	Вт	1100
Діаметр підключення до водопроводу	дюйм	1/2"
Діаметр підключення до каналізації	дюйм	1/2"
ГАБАРИТИ І ВАГА		ЗНАЧЕННЯ
Об'єм бака чистої води	л	30
Габарити (Висота x Ширина x Глибина)	мм	2000 x 550 x 820
Клас захисту		IP20
Максимальна вага (порожній)	кг	100
Максимальна вага (робочий)	кг	120

АВТОМАТ З ПРОДАЖУ ВОДИ ECOSOFT AQUAPOINT

Код	Продукт
КА60CASRO	Автомат з очищення та продажу води Ecosoft AquaPoint
Опції	
IUC180B	Ingenico, Pay Pass система (Visa & MasterCard)

АВТОМАТ З ПРОДАЖУ ВОДИ ECOSOFT

СФЕРА ЗАСТОСУВАННЯ:

Автомат призначений для очищення і розливу води в пляшку споживача в об'ємі 0,5 - 19 л. Система очищення води включає технологію зворотного осмосу.

КРАЩІ МІСЦЯ ДЛЯ УСТАНОВКИ:



МЕТОДИ ОПЛАТИ:



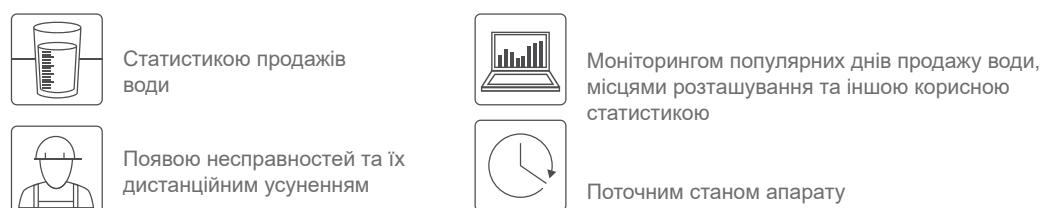
КЛЮЧОВІ ХАРАКТЕРИСТИКИ:

- Автономність — автомат приносить прибуток 24/7 і не вимагає постійного контролю
- Висока прибутковість — собівартість очищення 1 л води в 3 рази нижче, ніж у існуючих аналогів
- Стабільна ефективність роботи автомату завдяки використанню мембран Filmtec™ (США)
- Антивандальний захист — корпус з міцного матеріалу та ударостійка панель управління
- Компактність — мінімальна орендна плата, для автомата вистачить 1 м² площі
- Гарантія якості, підтверджена міжнародними сертифікатами CE та ISO



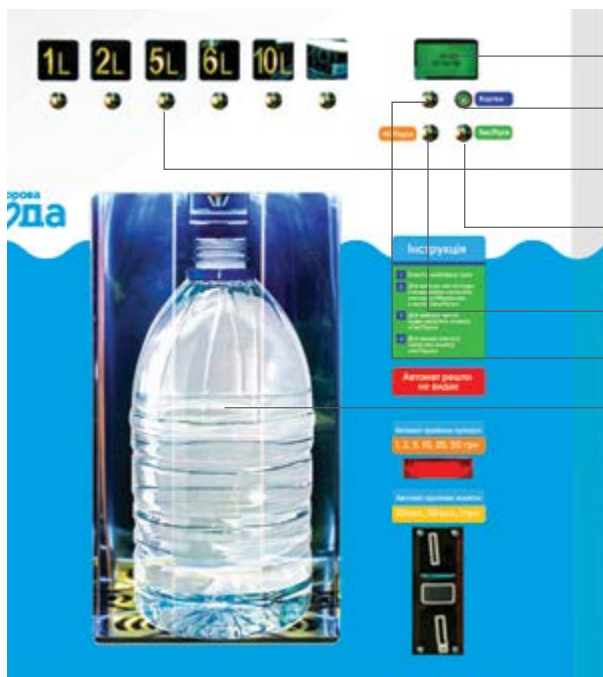
ЕСОННЕСТ — ПОВНИЙ ОНЛАЙН КОНТРОЛЬ ВАШОЇ СИСТЕМИ

ЗАВДЯКИ ЕСОННЕСТ МОЖНА СЛІДКУВАТИ ЗА:



АВТОМАТ З ВИРОБНИЦТВА ВОДИ ECOSOFT

Код	Продукт
KA250RO	Автомат з виробництва води Ecosoft KA-250
KA60RO	Автомат з виробництва води Ecosoft KA-60
Опції	
Купюроприймач	
Монетоприймач	
Злив в каналізацію під тиском	
Блок домінералізації	
Мультифункціональний LED монітор	
Термостабілізація та обігрів корпусу	



ДИСПЛЕЙ МЕНЮ КОРИСТУВАЧА АБО СЕРВІСУ

ЗЧИТУВАЧ КАРТ

КНОПКА ВИБОРУ ОБ'ЄМУ ВОДИ

КНОПКА СТАРТУ НАЛИВУ (В СЕРВІСНОМУ МЕНЮ: "ТАК")

КНОПКА ЗУПИНКИ НАЛИВУ (В СЕРВІСНОМУ МЕНЮ: "НІ")

КНОПКА ВИБОРУ МІНЕРАЛЬНОЇ ВОДИ

ВІДДІЛ ДЛЯ НАЛИВУ ВОДИ

ТЕХНІЧНІ ХАРАКТЕРИСТИКИ KA250

УМОВИ ЕКСПЛУАТАЦІЇ

УМОВИ ЕКСПЛУАТАЦІЇ		ЗНАЧЕННЯ
Номінальна продуктивність (20 °C)	л/год	250/60
Швидкість наливу	л/хв	4-5
Діапазон об'ємів	л	0,5-19,8
Тиск води на вході	бар	2-6
Температура вихідної води	°C	+10...+20

ВИМОГИ ДО ЯКОСТІ ВИХІДНОЇ ВОДИ

ВИМОГИ ДО ЯКОСТІ ВИХІДНОЇ ВОДИ		ЗНАЧЕННЯ
Жорсткість	мг-екв/л	< 20
Хлор залишковий	мг/л	< 0,1
TDS	мг/л	< 2000
Залізо	мг/л	< 0,1
Марганець	мг/л	< 0,05

ВИМОГИ ДО КОМУНІКАЦІЙ

ВИМОГИ ДО КОМУНІКАЦІЙ		ЗНАЧЕННЯ
Електроживлення	В/Гц	230/50
Загальна споживана потужність	Вт	1000
Діаметр підключення до водопроводу	дюйм	1/2"
Діаметр підключення до каналізації	дюйм	1/2"; 1,25"

ГАБАРИТИ І ВАГА

ГАБАРИТИ І ВАГА		ЗНАЧЕННЯ
Об'єм бака чистої води	л	250
Габарити (Висота x Ширина x Глибина)	мм	1900 x 970 x 750
Клас захисту		IP20
Максимальна вага (порожній)	кг	150
Максимальна вага (робочий)	кг	200

ПАНЕЛЬ З ПРОДАЖУ ВОДИ ECOSOFT

СФЕРА ЗАСТОСУВАННЯ:

Панель призначена для очищення та розливу води в пляшку покупця. Кращими місцями для установки є торгові центри, житлові будинки, виробничі приміщення. Вбудована система очищення води містить тільки пристрій для знезараження ультрафіолетом. Фільтраційне обладнання встановлюється в опалювальному приміщенні окремо. Доступні способи оплати — RFID карта або оплата готівкою. Завдяки багатофункціональному контролеру з підтримкою IoT можна відстежувати: статистику онлайн-продажів, популярних днів, відображення попереджень про несправності, відправка SMS-повідомлень в разі виникнення несправностей та інші функції

ТЕХНІЧНІ ХАРАКТЕРИСТИКИ КА100

УМОВИ ЕКСПЛУАТАЦІЇ		ЗНАЧЕННЯ
Номінальна продуктивність (20 °С)	л/год	60-250
Швидкість наливу	л/хв	3-4
Діапазон об'ємів	л	0,5-19,8
Тиск води на вході (рекомендований)	бар	2-6
Температура вихідної води	°С	+10...+20
Температура зовнішнього середовища	°С	-15...+40
ВИМОГИ ДО КОМУНІКАЦІЙ		ЗНАЧЕННЯ
Електроживлення	В/Гц	230/50
Загальна споживана потужність (макс.)	Вт	500
Діаметр підключення до водопроводу	дюйм	3/8"
Діаметр підключення до каналізації	дюйм	1" (ДУ32)
ГАБАРИТИ І ВАГА		ЗНАЧЕННЯ
Габарити (Висота x Ширина x Глибина)	мм	1124 x 700 x 341
Клас захисту		IP20
Максимальна вага (порожній)	кг	70
Максимальна вага (робочий)	кг	80



ДИСПЛЕЙ МЕНЮ КОРИСТУВАЧА АБО СЕРВІСУ

ЗЧИТУВАЧ КАРТ

КНОПКА ВИБОРУ ОБ'ЄМУ ВОДИ

КНОПКА СТАРТУ НАЛИВУ (В СЕРВІСНОМУ МЕНЮ: "ТАК")

КНОПКА ЗУПИНКИ НАЛИВУ (В СЕРВІСНОМУ МЕНЮ: "НІ")

ВІДДІЛ ДЛЯ НАЛИВУ ВОДИ

ПАНЕЛЬ З ПРОДАЖУ ВОДИ ECOSOFT

Код	Продукт
KA100	Панель з продажу води ECOSOFT KA-100



ФІЛЬТРИ
ДЛЯ ДОМУ

ECOSOFT P'URE

Лінійка інноваційних фільтрів для отримання м'якої, прозорої води без заліза з приємним блакитним відтінком для щоденних потреб.



КОМПАКТНІ ФІЛЬТРИ ЗНЕЗАЛІЗНЕННЯ І ПОМ'ЯКШЕННЯ ВОДИ ECOSOFT P'URE

СФЕРА ЗАСТОСУВАННЯ:

Очищення води для дому та квартири

ТЕХНОЛОГІЯ ОЧИЩЕННЯ:

- **Ecomix® C** — вода без заліза, м'яка і прозора, з блакитним відтінком. Фільтри FK знижують вміст заліза, солей жорсткості, марганцю, амонію, органічних домішок
- DOWEX HCR-S/S — м'яка вода. Фільтри FU знижують вміст солей жорсткості

КЛАПАН КЕРУВАННЯ:

Ecosoft Clack WS1 CE (контроль за часом і об'ємом)

КЛЮЧОВІ ХАРАКТЕРИСТИКИ:

1. Стильний і компактний дизайн
2. Витрати солі до 3 разів нижче, ніж у конкурентів
3. Автоматична робота і регенерація
4. Сучасний мультифункціональний клапан керування з багатомовним меню
5. Гарантія 12 місяців

КОМПОНЕНТИ СИСТЕМИ:

Фільтр кабінетного типу в зборі, що включає:

- кольорову картонну упаковку
- клапан керування з інжектором, обмежувачем потоку DLFC, верхнім дистриб'ютором, блоком живлення
- корпус кабінету з корпусом фільтра, центральною трубою і нижнім дистриб'ютором
- фільтрувальний матеріал
- паспорт

ОПЦІЇ:

- байпасний вентиль
- зовнішній клапан підмішування
- клапан перекриття байпаса неочищеної води на час регенерації
- триходовий альтернатор для перемикання потоків
- системний контролер
- мікрореле



Код	Продукт	Одиниць на палеті
КОМПАКТНІ ФІЛЬТРИ ЗНЕЗАЛІЗНЕННЯ І ПОМ'ЯКШЕННЯ ВОДИ ECOSOFT P'URE (ECOMIX® C)		
FK0835CABCEMIXC	Компактний фільтр знезалізнення і пом'якшення води Ecosoft P'URE	5
FK1035CABCEMIXC	Компактний фільтр знезалізнення і пом'якшення води Ecosoft P'URE	5
FK1235CABCEMIXC	Компактний фільтр знезалізнення і пом'якшення води Ecosoft P'URE	5
КОМПАКТНІ ФІЛЬТРИ ПОМ'ЯКШЕННЯ ВОДИ ECOSOFT P'URE (DOWEX® HCRS/S)		
FU1018CABCE	Компактний фільтр пом'якшення води Ecosoft P'URE	6
FU0835CABCE	Компактний фільтр пом'якшення води Ecosoft P'URE	5
FU1035CABCE	Компактний фільтр пом'якшення води Ecosoft P'URE	5
FU1235CABCE	Компактний фільтр пом'якшення води Ecosoft P'URE	5

ТЕХНІЧНІ ХАРАКТЕРИСТИКИ:

Параметр	FK0835CABCEMIXC	FK1035CABCEMIXC	FK1235CABCEMIXC
Продуктивність робоча/максимальна, м³/год	0,6/0,8	1,0/1,2	1,4/1,8
Об'єм Ecomix® л	18	25	37
Ресурс, м³ (при жорсткості 5 мг-екв/л)	2,2	3	4,5
Витрата солі на регенерацію ¹ , кг	1,8–2,8	2,5–4,0	3,7–6,0
Витрата води на регенерацію (об'єм стоків), м³	0,18	0,25	0,37
Тривалість регенерації, хв		80–110	
Перепад тиску в робочому режимі, бар		0,5	
Робочий тиск, бар		2–6	
Електроживлення		230 В, 50 Гц	
Споживана потужність, Вт		30	
Діаметр підключення трубопроводів		1"	
Вага нетто, кг	25	30	42
Габаритні розміри фільтра, (Ш × Г × В), см	35 x 52 x 113	35 x 52 x 113	35 x 52 x 113

МАКСИМАЛЬНО ДОПУСТИМИ ПАРАМЕТРИ ВИХІДНОЇ ВОДИ:

Жорсткість, мг-екв/л	15,0
Залізо, мг/л	15,0
Марганець, мг/л	3,0
Перманганатна окиснюваність, мг O ₂ /л	20,0
Амоній, мг/л	4,0
Необхідний рівень попереднього очищення від механічних домішок, мкм	100,0
Температура вихідної води ² , °C	+4...+30

ТЕХНІЧНІ ХАРАКТЕРИСТИКИ:

Параметр	FU1018CABCE	FU0835CABCE	FU1035CABCE	FU1235CABCE
Продуктивність робоча/максимальна, м³/год	0,8/1,0	1,0/1,3	1,5/2,0	2,2/2,8
Об'єм DOWEX® HCR-S/S, л	12	18	25	37
Ресурс, м³ (при жорсткості 5 мг-екв/л)	2,4	3,5	5	7,5
Витрата солі на регенерацію ¹ , кг	1,2–1,9	1,8–2,8	2,5–4,0	3,7–6,0
Витрата води на регенерацію (об'єм стоків), м³	0,12	0,18	0,25	0,37
Тривалість регенерації, хв		80–110		
Перепад тиску в робочому режимі, бар		0,5		
Робочий тиск, бар		2–6		
Електроживлення		230 В, 50 Гц		
Споживана потужність, Вт		30		
Діаметр підключення трубопроводів		1"		
Вага нетто, кг	18	25	30	42
Габаритні розміри фільтра, (Ш × Г × В), см	35 x 52 x 70	35 x 52 x 113	35 x 52 x 113	35 x 52 x 113

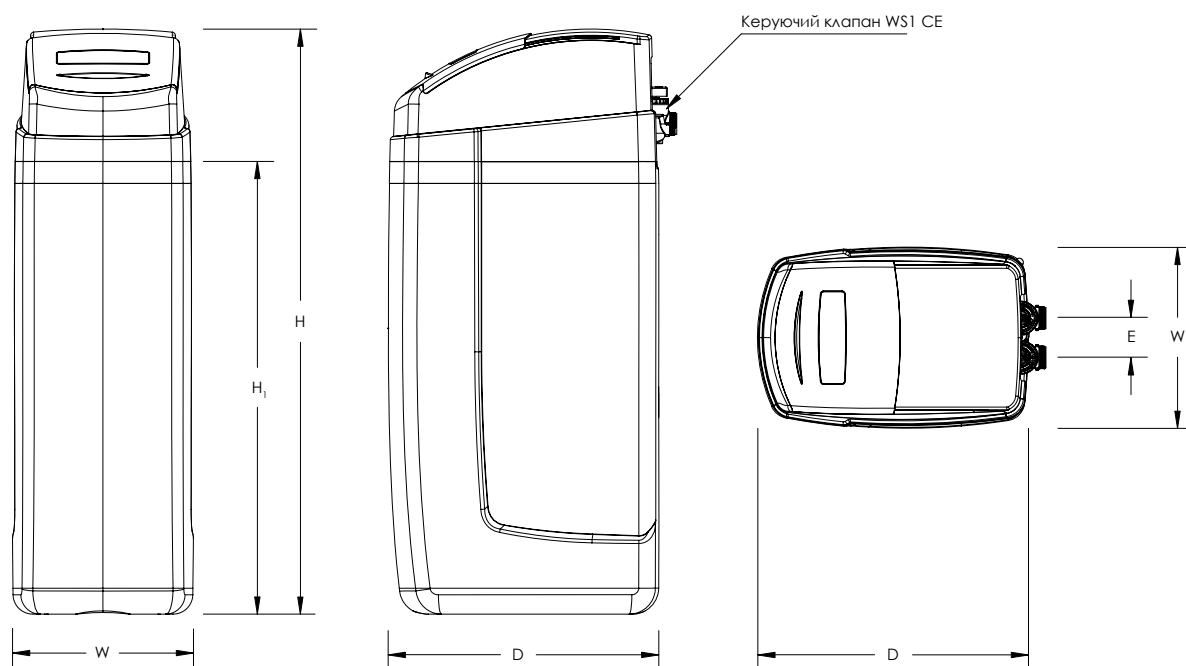
МАКСИМАЛЬНО ДОПУСТИМИ ПАРАМЕТРИ ВИХІДНОЇ ВОДИ:

Жорсткість, мг-екв/л	15,0
Залізо, мг/л	0,2
Марганець, мг/л	0,05
Перманганатна окиснюваність, мг O ₂ /л	5,0
Необхідний рівень попереднього очищення від механічних домішок, мкм	100
Температура вихідної води ² , °C	+4...+30

¹ Для регенерації рекомендується використовувати таблетовану сіль Ecosol

² Призначений для очищення тільки холодної води

ОСНОВНІ РОЗМІРИ КАБІНЕТІВ ECOSOFT P'URE



Модель	Розміри портів клапана керування (Висота розташування порту**, мм)					Розміри*, мм			
	Вхід	Вихід	Дренаж	Сольовий фітинг	Е (відстань між патрубками вхід/вихід)	W	D	H	H ₁
FU1018CABCE	1" M (540)	1" M (540)	3/4" M (640)	3/8" CF (640)	78	350	520	700	450
FK0835CABCEMIXC FU0835CABCE	1" M (970)	1" M (970)	3/4" M (1070)	3/8" CF (1070)	78	350	520	1130	880
FK1035CABCEMIXC FU1035CABCE	1" M (970)	1" M (970)	3/4" M (1070)	3/8" CF (1070)	78	350	520	1130	880
FK1235CABCEMIXC FU1235CABCE	1" M (970)	1" M (970)	3/4" M (1070)	3/8" CF (1070)	78	350	520	1130	880

* Розміри наведені тільки для довідки. Розміри можуть відрізнятися в межах ± 30 мм в залежності від партії продукції.

** M — зовнішня різьба, F — внутрішня різьба, CF — компресійний фітинг

ECOSOFT ABSOLUTE

Лінійка сучасних фільтрів для отримання м'якої, прозорої води без заліза для щоденних потреб.



ФІЛЬТРИ ЗНЕЗАЛІЗНЕННЯ І ПОМ'ЯКШЕННЯ ВОДИ ECOSOFT ABSOLUTE

СФЕРА ЗАСТОСУВАННЯ:

Очищення води для будинків, готелів, кафе, ресторанів, котельень, невеликих промислових процесів

ТЕХНОЛОГІЯ ОЧИЩЕННЯ:

- **Ecomix® A** — вода без заліза, м'яка і прозора, з блакитним відтінком. Фільтри FK знижують вміст заліза, солей жорсткості, марганцю, амонію, органічних домішок
- DOWEX HCR-S/S — м'яка вода. Фільтри FU знижують вміст солей жорсткості

КЛАПАН КЕРУВАННЯ:

Ecosoft Clack WS1 CE (контроль за часом і об'ємом)

КЛЮЧОВІ ХАРАКТЕРИСТИКИ:

1. Витрати солі до 3 разів нижче, ніж у конкурентів
2. Автоматична робота і регенерація
3. Сучасний мультифункціональний клапан керування з багатомовним меню
4. Гарантія 12 місяців

КОМПОНЕНТИ СИСТЕМИ:

- клапан WS1 CE в зборі (клапан керування, інжектор, обмежувач потоку DLFC, верхній дистриб'ютор, блок живлення, воронка)
- корпус фільтра з центральною трубою і нижнім дистриб'ютором
- бак з сольовою системою для регенерації
- фільтрувальний матеріал
- паспорт

ОПЦІЇ:

- Байпасний вентиль
- Зовнішній клапан підмішування
- Клапан перекриття байпаса неочищеної води на час регенерації
- Триходовий альтернатор для перемикання потоків
- Системний контролер
- Антиконденсаційний чохол
- Мікроперемикач



Антиконденсаційний чохол для фільтра в комплект не входить

Код	Продукт
ФІЛЬТРИ ЗНЕЗАЛІЗНЕННЯ І ПОМ'ЯКШЕННЯ ВОДИ ECOSOFT ABSOLUTE (ECOMIX® A)	
FK1054CEMIXA	Фільтр знезалізнення і пом'якшення води Ecosoft Absolute
FK1252CEMIXA	Фільтр знезалізнення і пом'якшення води Ecosoft Absolute
FK1354CEMIXA	Фільтр знезалізнення і пом'якшення води Ecosoft Absolute
FK1465CEMIXA	Фільтр знезалізнення і пом'якшення води Ecosoft Absolute
FK1665CEMIXA	Фільтр знезалізнення і пом'якшення води Ecosoft Absolute
ФІЛЬТРИ ПОМ'ЯКШЕННЯ ВОДИ ECOSOFT ABSOLUTE (DOWEX® HCRS/S)	
FU1054CE	Фільтр пом'якшення води Ecosoft Absolute
FU1252CE	Фільтр пом'якшення води Ecosoft Absolute
FU1354CE	Фільтр пом'якшення води Ecosoft Absolute
FU1465CE	Фільтр пом'якшення води Ecosoft Absolute
FU1665CE	Фільтр пом'якшення води Ecosoft Absolute

ТЕХНІЧНІ ХАРАКТЕРИСТИКИ:

Параметр	FK1054CEMIXA	FK1252CEMIXA	FK1354CEMIXA	FK1465CEMIXA	FK1665CEMIXA
Продуктивність робоча/максимальна, м ³ /год	1,3/1,5	1,8/2,2	2,2/2,5	2,5/3,0	3,3/3,9
Об'єм Ecosoft® л	37	50	62	75	100
Ресурс, м ³ (при жорсткості 5 мг-екв/л)	5,2	7,0	9,0	11,0	14,0
Витрата солі на регенерацію ¹ , кг	4–6	5–8	6–10	8–12	10–16
Витрата води на регенерацію (об'єм стоків), м ³	0,37	0,50	0,62	0,75	1,0
Тривалість регенерації, хв	80–110				
Перепад тиску в робочому режимі, бар	0,5–1,0				
Робочий тиск, бар	2–6				
Електроживлення	230 В, 50 Гц				
Споживана потужність, Вт	30				
Діаметр підключення трубопроводів	1"				
Вага нетто, кг	45	58	70	85	110
Габаритні розміри фільтра, (Ш × Г × В), см	73 × 45 × 160	75 × 45 × 155	80 × 45 × 160	85 × 50 × 190	90 × 50 × 190

МАКСИМАЛЬНО ДОПУСТИМИ ПАРАМЕТРИ ВИХІДНОЇ ВОДИ:

Жорсткість, мг-екв/л	15,0
Залізо, мг/л	15,0
Марганець, мг/л	3,0
Перманганатна окиснюваність, мг O ₂ /л	8,0
Амоній, мг/л	4,0
Необхідний рівень попереднього очищення від механічних домішок, мкм	100,0
Температура вихідної води ² , °C	+4...+30

¹ Для регенерації рекомендується використовувати таблетовану сіль Ecosil

² Призначений для очищення тільки холодної води

ТЕХНІЧНІ ХАРАКТЕРИСТИКИ:

Параметр	FU1054CE	FU1252CE	FU1354CE	FU1465CE	FU1665CE
Продуктивність робоча/максимальна, м³/год	2,0/2,5	2,8/3,6	3,5/4,5	4,0/5,0	5,0/6,0
Об'єм DOWEX® HCR-S/S, л	37	62	75	100	125
Ресурс, м³ (при жорсткості 5 мг-екв/л)	7,5	12,5	15,0	20,0	25,0
Витрата солі на регенерацію ¹ , кг	4–6	6–10	8–12	10–16	12–20
Витрата води на регенерацію (об'єм стоків), м³	0,37	0,62	0,75	1,0	1,25
Тривалість регенерації, хв			80–110		
Перепад тиску в робочому режимі, бар			0,5–1,0		
Робочий тиск, бар			2–6		
Електроживлення			230 В, 50 Гц		
Споживана потужність, Вт			30		
Діаметр підключення трубопроводів			1"		
Вага нетто, кг	45	68	80	105	130
Габаритні розміри фільтра, (Ш × Г × В), см	73 × 45 × 160	75 × 45 × 155	80 × 45 × 160	85 × 50 × 190	90 × 50 × 190

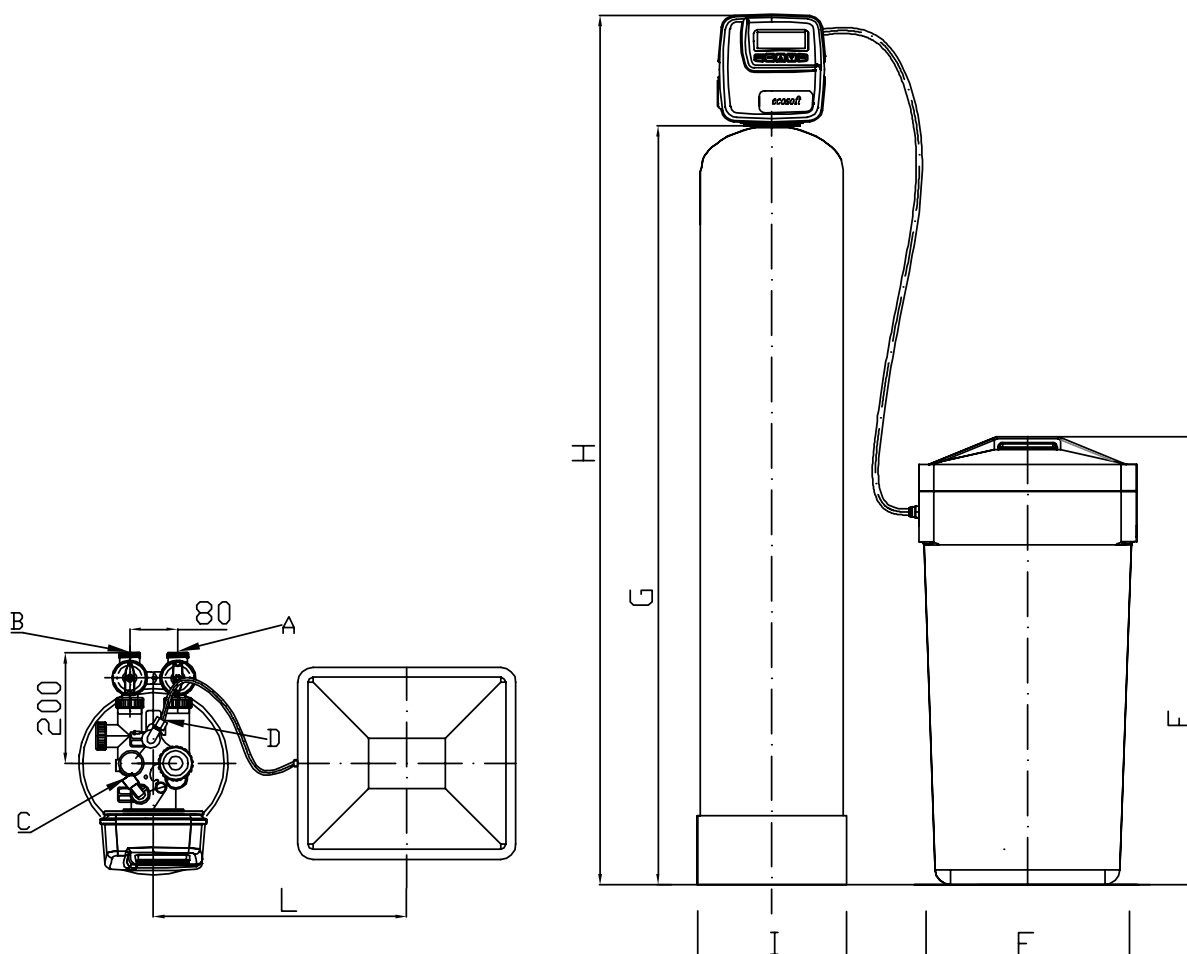
МАКСИМАЛЬНО ДОПУСТИМИ ПАРАМЕТРИ ВИХІДНОЇ ВОДИ:

Жорсткість, мг-екв/л	15,0
Залізо, мг/л	0,2
Марганець, мг/л	0,05
Перманганатна окиснюваність, мг O ₂ /л	5,0
Необхідний рівень попереднього очищення від механічних домішок, мкм	100,0
Температура вихідної води ² , °C	+4...+30

¹ Для регенерації рекомендується використовувати таблетовану сіль Ecosil

² Призначений для очищення тільки холодної води

РОЗМІРИ І ПАРАМЕТРИ ПІДКЛЮЧЕННЯ ФІЛЬТРІВ ECOSOFT FK1054CE—FK1665CE И FU1054CE—FU1665CE



Модель	Підключення, дюйми (висота**, мм)				Розміри*, мм					
	A (Підведення води)	B (Відведення води)	C (Злив)	D (Підведення реагентів)	E	F	G	H	I	L
FK1054CEMIXA FU1054CE	1" M (1436)	1" M (1436)	3/4" M (1536)	3/8" CF (1534)	920	380 × 430	1386	1586	Ø258	max 500
FK1252CEMIXA FU1252CE	1" M (1383)	1" M (1383)	3/4" M (1483)	3/8" CF (1431)	920	380 × 430	1333	1533	Ø310	max 500
FK1354CEMIXA FU1354CE	1" M (1448)	1" M (1448)	3/4" M (1548)	3/8" CF (1546)	920	380 × 430	1398	1598	Ø336	max 500
FK1465CEMIXA FU1465CE	1" M (1724)	1" M (1724)	3/4" M (1824)	3/8" CF (1822)	920	Ø460	1674	1874	Ø363	max 500
FK1665CEMIXA FU1665CE	1" M (1724)	1" M (1724)	3/4" M (1824)	3/8" CF (1822)	920	Ø460	1674	1874	Ø413	max 500

* Розмір вказано для довідок. Розміри можуть змінюватись в залежності від партії обладнання в межах 30 мм.

** М — зовнішня різьба, F — внутрішня різьба, CF — компресійний фітінг

ФІЛЬТРИ ЗНЕЗАЛІЗНЕННЯ І ПОМ'ЯКШЕННЯ З БЕЗПЕРЕРВНОЮ ПОДАЧЕЮ ВОДИ ECOSOFT FK TWIN

СФЕРА ЗАСТОСУВАННЯ:

Очищення води для готелів, ресторанів, котельень, промислових процесів

ФІЛЬТРУВАЛЬНИЙ МАТЕРІАЛ:

Ecomix® A

ЗНИЖУЮТЬ ВМІСТ:

Солей жорсткості, заліза, марганцю, амонію, органічних домішок

КЛАПАН КЕРУВАННЯ:

Ecosoft Clack WS1 CE Twin (контроль за часом і об'ємом)

КЛЮЧОВІ ХАРАКТЕРИСТИКИ:

1. Повністю укомплектований і готовий до використання
2. Безперервна подача чистої і м'якої води 24/7
3. Ефективне очищення води від п'яти головних домішок, незалежно від рН, вмісту хлору чи сірководню у вихідній воді
4. Сучасний мультифункціональний клапан керування Ecosoft CE з багатомовним меню, швидкою і простою процедурою програмування
5. Економія і на придбанні, і на обслуговуванні: один фільтр комплексної дії замість 3-4 фільтрів на кожну з операцій
6. Надійна і довгострокова робота завдяки високоякісним компонентам від Clack Corporation (США)
7. CE маркування на відповідність євростандартам електробезпеки

КОМПОНЕНТИ СИСТЕМИ:

- клапан Ecosoft CE TWIN в зборі (клапан керування, інжектор регулятор потоку DLFC, верхній дистриб'ютор, блок живлення, воронка)
- корпуси фільтра з центральною трубою і нижнім дистриб'ютором
- бак з сольовою системою для регенерації
- фільтрувальний матеріал

ОПЦІЇ:

- байпасний вентиль
- зовнішній клапан підмішування
- антиконденсаційні чохла
- мікроперемикач



Антиконденсаційний чохол для фільтра в комплект не входить

ФІЛЬТРИ ЗНЕЗАЛІЗНЕННЯ І ПОМ'ЯКШЕННЯ ECOSOFT FK TWIN (ECOMIX® A)

Код	Продукт
FK1054CETWIN	Фільтр знезалізнення і пом'якшення води Ecosoft FK TWIN
FK1252CETWIN	Фільтр знезалізнення і пом'якшення води Ecosoft FK TWIN
FK1354CETWIN	Фільтр знезалізнення і пом'якшення води Ecosoft FK TWIN
FK1465CETWIN	Фільтр знезалізнення і пом'якшення води Ecosoft FK TWIN
FK1665CETWIN	Фільтр знезалізнення і пом'якшення води Ecosoft FK TWIN

ФІЛЬТРИ ПОМ'ЯКШЕННЯ З БЕЗПЕРЕРВНОЮ ПОДАЧЕЮ ВОДИ ECOSOFT FU TWIN

СФЕРА ЗАСТОСУВАННЯ:

Очищення води для готелів, ресторанів, котельень, промислових процесів

ФІЛЬТРУВАЛЬНИЙ МАТЕРІАЛ:

DOWEX® HCRS-S

ЗНИЖУЮТЬ ВМІСТ:

Солей жорсткості

КЛАПАН КЕРУВАННЯ:

Ecosoft Clack WS1 CE Twin (контроль за часом і об'ємом)

КЛЮЧОВІ ХАРАКТЕРИСТИКИ:

1. Повністю укомплектований і готовий до використання
2. Безперервна подача чистої і м'якої води 24/7
3. Сучасний мультифункціональний клапан керування Ecosoft CE з багатомовним меню, швидкою і простою процедурою програмування
4. Економія і на придбанні, і на обслуговуванні: один фільтр комплексної дії замість 3-4 фільтрів на кожну з операцій
5. Надійна і довгострокова робота завдяки високоякісним компонентам від Clack Corporation (США)
6. CE маркування на відповідність євростандартам електробезпеки

КОМПОНЕНТИ СИСТЕМИ:

- клапан Ecosoft CE TWIN в зборі (клапан керування, інжектор регулятор потоку DLFC, верхній дистриб'ютор, блок живлення, воронка)
- корпуси фільтра з центральною трубою і нижнім дистриб'ютором
- бак з сольовою системою для регенерації
- фільтрувальний матеріал
- паспорт

Опції:

- байпасний вентиль
- зовнішній клапан підмішування
- антиконденсаційні чохла
- мікроперемикач



Антиконденсаційний чохол для фільтра в комплект не входить

ФІЛЬТРИ ПОМ'ЯКШЕННЯ ECOSOFT FU TWIN (DOWEX® HCRS/S)

Код	Продукт
FU1054CETWIN	Фільтр пом'якшення води Ecosoft FU TWIN
FU1252CETWIN	Фільтр пом'якшення води Ecosoft FU TWIN
FU1354CETWIN	Фільтр пом'якшення води Ecosoft FU TWIN
FU1465CETWIN	Фільтр пом'якшення води Ecosoft FU TWIN
FU1665CETWIN	Фільтр пом'якшення води Ecosoft FU TWIN

ТЕХНІЧНІ ХАРАКТЕРИСТИКИ:

Параметр	FK1054CE TWIN	FK1252CE TWIN	FK1354CE TWIN	FK1465CE TWIN	FK1665CE TWIN
Продуктивність робоча/максимальна, м³/год	1,3/1,5	1,8/2,2	2,2/2,5	2,5/3,0	3,2/4,0
Об'єм Ecomix®. л	75	100	125	150	200
Ресурс, м³ (при жорсткості 5 мг-екв/л)	5,2	7,0	9,0	11,0	14,0
Витрата солі на регенерацію ¹ , кг	4–6	5–8	6–10	8–12	10–16
Витрата води на регенерацію (об'єм стоків), м³	0,37	0,50	0,62	0,75	1,0
Тривалість регенерації, хв	80–110				
Перепад тиску в робочому режимі, бар	0,5–1,0				
Робочий тиск, бар	2–6				
Електроживлення	220 В, 50 Гц				
Споживана потужність, Вт	30				
Діаметр підключення трубопроводів	1"				
Вага нетто, кг	90	115	140	170	220
Габаритні розміри фільтра, (Ш × Г × В), см	130 × 45 × 160	140 × 45 × 155	145 × 45 × 160	150 × 50 × 190	160 × 50 × 190

ТЕХНІЧНІ ХАРАКТЕРИСТИКИ:

Параметр	FU1054CE TWIN	FU1252CE TWIN	FU1354CE TWIN	FU1465CE TWIN	FU1665CE TWIN
Продуктивність робоча/максимальна, м³/год	2,0/2,5	2,8/3,5	3,5/4,5	4,0/5,0	5,0/6,0
Об'єм DOWEX®. HCR-S/S, л	75	125	150	200	250
Ресурс, м³ (при жорсткості 5 мг-екв/л)	7,5	12,5	15,0	20,0	25,0
Витрата солі на регенерацію ¹ , кг	4–6	6–10	8–12	10–16	12–20
Витрата води на регенерацію (об'єм стоків), м³	0,37	0,50	0,62	0,75	1,0
Тривалість регенерації, хв	80–110				
Перепад тиску в робочому режимі, бар	0,5–1,0				
Робочий тиск, бар	2–6				
Електроживлення	220 В, 50 Гц				
Споживана потужність, Вт	30				
Діаметр підключення трубопроводів	1"				
Вага нетто, кг	95	135	160	210	260
Габаритні розміри фільтра, (Ш × Г × В), см	130 × 45 × 160	140 × 45 × 155	145 × 45 × 160	150 × 50 × 190	160 × 50 × 190

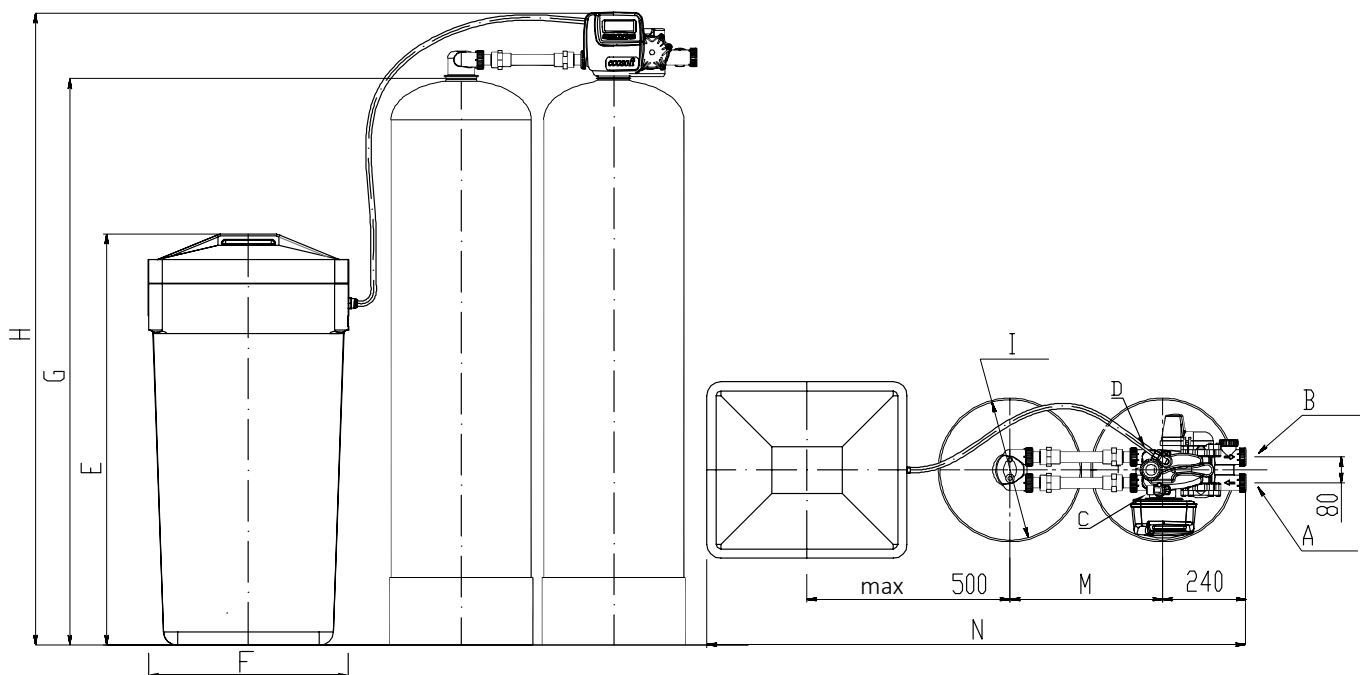
¹ Для регенерації рекомендується використовувати таблетовану сіль Ecosil

МАКСИМАЛЬНО ДОПУСТИМІ ПАРАМЕТРИ ВИХІДНОЇ ВОДИ:

	FK1054CETWIN, FK1252CETWIN, FK1254CETWIN, FK1465CETWIN, FK1665CETWIN	FU1054CETWIN, FU1252CETWIN, FU1254CETWIN, FU1465CETWIN, FU1665CETWIN
Жорсткість, мг-екв/л	15,0	15,0
Залізо, мг/л	15,0	0,2
Марганець, мг/л	3,0	0,05
Перманганатна окиснюваність, мг O ₂ /л	8,0	5,0
Амоній, мг/л	4,0	—
Необхідний рівень попереднього очищення від механічних домішок, мкм	100,0	100,0
Температура вихідної води ¹ , °C	+4...+30	+4...+30

¹ Призначений для очищення тільки холодної води

РОЗМІРИ І ПАРАМЕТРИ ПІДКЛЮЧЕННЯ ФІЛЬТРІВ ECOSOFT FK1054CE TWIN – FK1665CE TWIN



Модель	Підключення, дюйми (висота**, мм)				Розміри*, мм						
	A (Підведення води)	B (Відведення води)	C (Злив)	D (Підведення реагентів)	E	F	G	H	I	M	N
FK1054CE TWIN FU1054CE TWIN	1" M (1436)	1" M (1436)	3/4" M (1536)	3/8" CF (1534)	920	380 x 430	1386	1586	Ø258	360	1570
FK1252CE TWIN FU1252CE TWIN	1" M (1383)	1" M (1383)	3/4" M (1483)	3/8" CF (1431)	920	380 x 430	1333	1533	Ø310	590	1700
FK1354CE TWIN FU1354CE TWIN	1" M (1448)	1" M (1448)	3/4" M (1548)	3/8" CF (1546)	920	380 x 430	1398	1598	Ø336	590	1700
FK1465CE TWIN FU1465CE TWIN	1" M (1724)	1" M (1724)	3/4" M (1824)	3/8" CF (1822)	920	Ø460	1674	1874	Ø363	590	1700
FK1665CE TWIN FU1665CE TWIN	1" M (1724)	1" M (1724)	3/4" M (1874)	3/8" CF (1822)	920	Ø460	1674	1874	Ø413	590	1700

* Розмір вказано для довідок. Розміри можуть змінюватись в залежності від партії обладнання в межах 30 мм.

** M — зовнішня різьба, F — внутрішня різьба, CF — компресійний фітинг

ECOSOFT STANDARD

Лінійка доступних фільтрів для отримання м'якої води без заліза для щоденних потреб.



ФІЛЬТРИ ЗНЕЗАЛІЗНЕННЯ ТА ПОМ'ЯКШЕННЯ ВОДИ ECOSOFT STANDARD

СФЕРА ЗАСТОСУВАННЯ:

Очищення води для будинків, готелів, кафе, ресторанів, котельень, промислових процесів

ТЕХНОЛОГІЯ ОЧИЩЕННЯ:

- ECOMIX® P — м'яка вода без заліза. Фільтри FK знижують вміст заліза, солей жорсткості та марганцю
- ECOSOFT ECOLITE — м'яка вода. Фільтри FU знижують вміст солей жорсткості

КЛАПАН КЕРУВАННЯ:

Ecosoft Clack WS1" CI (контроль за часом і об'ємом)

КЛЮЧОВІ ХАРАКТЕРИСТИКИ:

1. Витрати солі до 3 разів нижчі за конкурентів
2. Автоматична робота та регенерація
3. Гарантія 12 місяців

КОМПОНЕНТИ СИСТЕМИ:

- клапан Ecosoft CI в зборі (клапан керування, інжектор, обмежувач потоку DLFC, верхній дистриб'ютор, блок живлення, воронка)
- корпус фільтра з центральною трубою та нижнім дистриб'ютором
- бак з сольовою системою для регенерації
- фільтрувальний матеріал
- паспорт

ОПЦІЇ:

- байпасний вентиль
- зовнішній клапан підмішування
- клапан перекидання байпасу неочищеної води на час регенерації
- триходовий альтернатор для перемикання потоків
- системний контролер
- антиконденсаційний чохол
- мікрровимикач



ФІЛЬТРИ ЗНЕЗАЛІЗНЕННЯ ТА ПОМ'ЯКШЕННЯ ВОДИ ECOSOFT STANDARD

Код	Продукт
FK0844CIMIXP	Фільтр знезалізнення та пом'якшення води Ecosoft FK
FK1054CIMIXP	Фільтр знезалізнення та пом'якшення води Ecosoft FK
FK1252CIMIXP	Фільтр знезалізнення та пом'якшення води Ecosoft FK
FK1354CIMIXP	Фільтр знезалізнення та пом'якшення води Ecosoft FK
FK1465CIMIXP	Фільтр знезалізнення та пом'якшення води Ecosoft FK
FK1665CIMIXP	Фільтр знезалізнення та пом'якшення води Ecosoft FK
FU0844CI	Фільтр пом'якшення води Ecosoft FU
FU1054CI	Фільтр пом'якшення води Ecosoft FU
FU1252CI	Фільтр пом'якшення води Ecosoft FU
FU1354CI	Фільтр пом'якшення води Ecosoft FU
FU1465CI	Фільтр пом'якшення води Ecosoft FU
FU1665CI	Фільтр пом'якшення води Ecosoft FU

ТЕХНІЧНІ ХАРАКТЕРИСТИКИ:

Параметр	FK0844CİMIXP	FK1054CİMIXP	FK1252CİMIXP	FK1354CİMIXP	FK1465CİMIXP	FK1665CİMIXP
Продуктивність робоча/максимальна, м ³ /год	1,3/1,8	1,3/1,9	1,7/2,0	2,0/2,5	2,5/3,0	3,3/3,9
Об'єм ECOMIX®, л	25	37	50	62	75	100
Ресурс, м ³ (при жорсткості 5 мг-екв/л)	4,0	6,0	8,0	10,0	12,0	16,0
Витрата солі на регенерацію ¹ , кг	2,5–4,0	3,7–6,0	5,0–8,0	6,2–9,9	7,5–12,0	10,0–16,0
Витрата води на регенерацію (об'єм стоків), м ³	0,25	0,37	0,50	0,62	0,75	1,0
Тривалість регенерації, хв.	80–110					
Перепад тиску у робочому режимі, бар	0,5–1,0					
Робочий тиск, бар	2–6					
Електроживлення	230 В, 50 Гц					
Споживана потужність, Вт	30					
Діаметр підключення трубопроводів	1"					
Вага нетто, кг	30	45	58	70	85	110
Габаритні розміри фільтра (Ш x Г x В), см	70x45x133	73x45x160	75x45x155	80x45x160	85x50x190	90x50x190

МАКСИМАЛЬНО ПРИПУСТИМИ ПАРАМЕТРИ ВИХІДНОЇ ВОДИ

Жорсткість, мг-екв/л	15,0
Залізо, мг/л	15,0
Марганець, мг/л	3,0
Перманганатна окиснюваність, мг О ₂ /л	3,0
Необхідний рівень попереднього очищення від механічних домішок, мкм	100
Температура вихідної води ² , °С	+4...+30

¹ Для регенерації рекомендується використовувати таблетовану сіль Ecosil

² Призначений для очищення тільки холодної води

ТЕХНІЧНІ ХАРАКТЕРИСТИКИ:

Параметр	FU0844CI	FU1054CI	FU1252CI	FU1354CI	FU1465CI	FU1665CI
Продуктивність робоча/максимальна, м ³ /год	1,3/1,6	2,0/2,5	2,9/3,6	3,5/4,3	4,0/5,0	5,2/6,2
Об'єм катіоніту DOWEX™, л	25	37	62	75	100	125
Ресурс, м ³ (при жорсткості 5 мг-екв/л)	5,0	7,4	12,4	15,0	20,0	25,0
Витрата солі на регенерацію ¹ , кг	2,5–3,7	3,7–5,0	6,2–7,5	7,5–10,0	10,0–12,5	12,5–15,0
Витрата води на регенерацію (об'єм стоків), м ³	0,25	0,37	0,62	0,75	1,0	1,25
Тривалість регенерації, хв.	80–110					
Перепад тиску у робочому режимі, бар	0,5–1,0					
Робочий тиск, бар	2–6					
Електроживлення	230 В, 50 Гц					
Споживана потужність, Вт	30					
Діаметр підключення трубопроводів	1"					
Вага нетто, кг	30	45	68	80	105	130
Габаритні розміри фільтра (Ш x Г x В), см	70 x 45 x 133	73 x 45 x 160	75 x 45 x 155	80 x 45 x 160	85 x 50 x 190	90 x 50 x 190

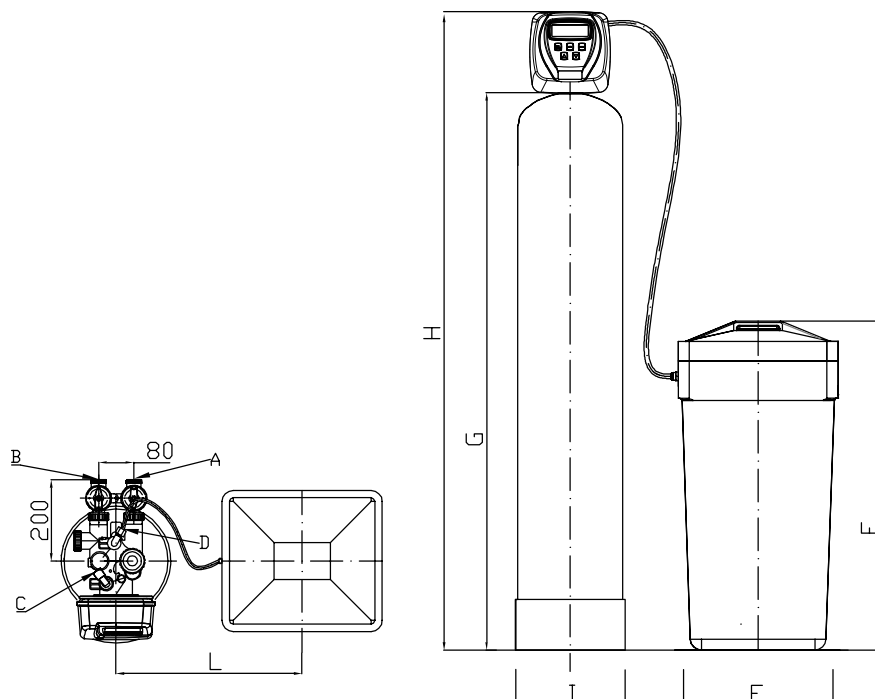
МАКСИМАЛЬНО ПРИПУСТИМИ ПАРАМЕТРИ ВИХІДНОЇ ВОДИ

Жорсткість, мг-екв/л	15,0
Залізо, мг/л	0,2
Марганець, мг/л	0,05
Перманганатна окиснюваність, мг О ₂ /л	5,0
Необхідний рівень попереднього очищення від механічних домішок, мкм	100
Температура вихідної води ² , °С	+4...+30

¹ Для регенерації рекомендується використовувати таблетовану сіль Ecosil

² Призначений для очищення тільки холодної води

ГАБАРИТНІ РОЗМІРИ ТА ПАРАМЕТРИ ПІДКЛЮЧЕННЯ ФІЛЬТРІВ ECOSOFT FK0844CI – FK1665CI



Модель	Підключення, дюйми (висота*, мм)				Розміри					
	A (Підведення води)	B (Відведення води)	C (Злив)	D (Підведення реагентів)	E	F	G	H	I	L
FK0844CI	PH 1" (1185)	PH 1" (1185)	PH 3/4" (1282)	3/8" (1230)	920	380 x 430	1132	1332	Ø207	н. б. 500
FK1054CI	PH 1" (1436)	PH 1" (1436)	PH 3/4" (1536)	3/8" (1534)	920	380 x 430	1386	1586	Ø258	н. б. 500
FK1252CI	PH 1" (1383)	PH 1" (1383)	PH 3/4" (1483)	3/8" (1431)	920	380 x 430	1333	1533	Ø310	н. б. 500
FK1354CI	PH 1" (1448)	PH 1" (1448)	PH 3/4" (1548)	3/8" (1546)	920	380 x 430	1398	1598	Ø336	н. б. 500
FK1465CI	PH 1" (1724)	PH 1" (1724)	PH 3/4" (1824)	3/8" (1822)	920	Ø460	1674	1874	Ø363	н. б. 500
FK1665CI	PH 1" (1724)	PH 1" (1724)	PH 3/4" (1824)	3/8" (1822)	920	Ø460	1674	1874	Ø413	н. б. 500

* Розмір вказаний для довідок. Розміри можуть варіюватися залежно від партії обладнання у межах 30 мм.

ФІЛЬТРИ ДЛЯ ВИДАЛЕННЯ ХЛОРУ ECOSOFT FPA

СФЕРА ЗАСТОСУВАННЯ:

Очищення води для приватних будинків, готелів, кафе, ресторанів, котельень, промислових процесів

ФІЛЬТРУВАЛЬНИЙ МАТЕРІАЛ:

FILTRASORB® 300

ЗНИЖУЮТЬ ВМІСТ:

Хлору, хлорорганічних сполук, органічних домішок

КЛАПАН КЕРУВАННЯ:

Ecosoft Clack WS1 CT (контроль за часом)

КЛЮЧОВІ ХАРАКТЕРИСТИКИ:

1. Повністю укомплектований і готовий до використання
2. Безпечна і безбарвна вода — ефективне очищення від хлору і побічних продуктів хлорування, поліпшення кольору і запаху води
3. Сучасний клапан керування Ecosoft CT зі швидкою і простою процедурою програмування
4. Надійна і довгострокова робота завдяки високоякісним компонентам від Clack Corporation (США)
5. CE маркування на відповідність євростандартам електробезпеки

КОМПОНЕНТИ СИСТЕМИ:

- клапан керування Ecosoft WS1 CT в зборі (клапан керування, регулятор потоку DLFC, верхній дистриб'ютор, блок живлення, воронка)
- корпус фільтра з центральною трубою і нижнім дистриб'ютором
- фільтрувальний матеріал
- паспорт

ОПЦІЇ:

- байпасний вентиль
- антиконденсаційний чохол
- мікроперемикач

ТЕХНІЧНІ ХАРАКТЕРИСТИКИ:

Параметр	FPA1054CT	FPA1252CT	FPA1354CT	FPA1465CT	FPA1665CT
Продуктивність робоча/максимальна, м³/год	0,6/1,2	0,8/1,7	1,0/2,0	1,2/2,4	1,6/3,2
Кількість фільтрувального матеріалу Filtrasorb® 300, кг	25	25	50	50	75
Необхідна витрата води на регенерацію, м³/год	1,2	1,7	2,0	2,4	3,2
Тривалість регенерації, хв	15–30				
Витрата води на одну регенерацію (об'єм стоків), м³	0,3–0,6	0,4–0,8	0,5–1,0	0,6–1,1	0,8–1,5
Рекомендований рівень попереднього очищення води від механічних домішок, мкм	100				
Робочий тиск, бар	2–6				
Перепад тиску в робочому режимі, бар	0,5–1,0				
Температура вихідної води, °С	+4...+30				
Електроживлення і споживана потужність клапана керування	230 В, 50 Гц, до 30 Вт				
Діаметр підключення трубопроводів	1"				
Вага нетто, не більше, кг	38	40	65	70	100
Габаритні розміри (В × Д), м	1,58 × 0,26	1,52 × 0,31	1,59 × 0,34	1,86 × 0,37	1,86 × 0,42



Антиконденсаційний чохол для фільтра в комплект не входить

ФІЛЬТРИ ДЛЯ ВИДАЛЕННЯ ХЛОРУ ECOSOFT FPA (FILTRASORB® 300)

Код	Продукт
FPA1054CT	Фільтр для видалення хлору Ecosoft FPA
FPA1252CT	Фільтр для видалення хлору Ecosoft FPA
FPA1354CT	Фільтр для видалення хлору Ecosoft FPA
FPA1465CT	Фільтр для видалення хлору Ecosoft FPA
FPA1665CT	Фільтр для видалення хлору Ecosoft FPA

ФІЛЬТРИ ДЛЯ ВИДАЛЕННЯ СІРКОВОДНЮ ECOSOFT FPC

СФЕРА ЗАСТОСУВАННЯ:

Очищення води для приватних будинків, готелів, кафе, ресторанів, котелень, промислових процесів

ФІЛЬТРУВАЛЬНИЙ МАТЕРІАЛ:

Centaur®

ЗНИЖУЮТЬ ВМІСТ:

Сірководню (запах «тухлих яєць»)

КЛАПАН КЕРУВАННЯ:

Ecosoft Clack WS1 CT (контроль за часом)

КЛЮЧОВІ ХАРАКТЕРИСТИКИ:

1. Повністю укомплектований і готовий до використання
2. Вода без запаху - найкраще рішення для усунення запаху тухлих яєць
3. Сучасний клапан керування Ecosoft CT зі швидкою і простою процедурою програмування
4. Надійна і довгострокова робота завдяки високоякісним компонентам від Clack Corporation (США)
5. CE маркування на відповідність євростандартам електробезпеки

КОМПОНЕНТИ СИСТЕМИ:

- клапан керування Ecosoft WS1 CT в зборі (клапан керування, регулятор потоку DLFC, верхній дистриб'ютор, блок живлення, воронка)
- корпус фільтра з центральною трубою і нижнім дистриб'ютором
- фільтрувальний матеріал
- паспорт

ОПЦІЇ:

- байпасний вентиль
- антиконденсаційний чохол
- мікроперемикач

ТЕХНІЧНІ ХАРАКТЕРИСТИКИ:

Параметр	FPC1054CT	FPC1252CT	FPC1354CT	FPC1465CT	FPC1665CT
Продуктивність робоча/максимальна, м³/год	0,6/1,2	0,8/1,7	1,0/2,0	1,2/2,4	1,6/3,2
Кількість фільтрувального матеріалу Centaur®, кг	15	30	30	45	60
Необхідна витрата води на регенерацію, м³/год	1,2	1,7	2,0	2,4	3,2
Тривалість регенерації, хв			15–30		
Витрата води на одну регенерацію (об'єм стоків), м³	0,3–0,6	0,4–0,8	0,5–1,0	0,6–1,1	0,8–1,5
Рекомендований рівень попереднього очищення води від механічних домішок, мкм			100		
Робочий тиск, бар			2–6		
Перепад тиску в робочому режимі, бар			0,5–1,0		
Температура вихідної води, °C			+4...+30		
Електроживлення і споживана потужність клапана керування			230 В, 50 Гц, до 30 Вт		
Діаметр підключення трубопроводів			1"		
Вага нетто, не більше, кг	28	45	45	65	85
Габаритні розміри (В × Д), м	1,58 × 0,26	1,52 × 0,31	1,59 × 0,34	1,86 × 0,37	1,86 × 0,42

ФІЛЬТРИ ДЛЯ ВИДАЛЕННЯ СІРКОВОДНЮ ECOSOFT FPC(CENTAUR®)

Код	Продукт
FPC1054CT	Фільтр для видалення сірководню Ecosoft FPC
FPC1252CT	Фільтр для видалення сірководню Ecosoft FPC
FPC1354CT	Фільтр для видалення сірководню Ecosoft FPC
FPC1465CT	Фільтр для видалення сірководню Ecosoft FPC
FPC1665CT	Фільтр для видалення сірководню Ecosoft FPC



Антиконденсаційний чохол для фільтра в комплект не входить

ФІЛЬТРИ МЕХАНІЧНОГО ОЧИЩЕННЯ ECOSOFT FP

СФЕРА ЗАСТОСУВАННЯ:

Очищення води для приватних будинків, готелів, кафе, ресторанів, котельень, промислових процесів

ФІЛЬТРУВАЛЬНИЙ МАТЕРІАЛ:

Filter Ag Plus®

ЗНИЖУЮТЬ ВМІСТ:

Механічних домішок — мулу, піску, іржі, окалини, усувають каламутність води

КЛАПАН КЕРУВАННЯ:

Ecosoft Clack WS1 CT (контроль за часом)

КЛЮЧОВІ ХАРАКТЕРИСТИКИ:

1. Повністю укомплектований і готовий до використання
2. Чиста, прозора вода — відсутність осадів мулу і піску на поверхні ванни і в умивальнику, більш тривалий термін служби побутових приладів, сантехніки та опалювальних систем
3. Сучасний клапан керування Ecosoft CT зі швидкою і простою процедурою програмування
4. Надійна і довгострокова робота завдяки високоякісним компонентам від Clack Corporation (США)
5. CE маркування на відповідність євростандартам електробезпеки

КОМПОНЕНТИ СИСТЕМИ:

- клапан керування Ecosoft WS1 CT в зборі (клапан керування, регулятор потоку DLFC, верхній дистриб'ютор, блок живлення, воронка)
- корпус фільтра з центральною трубою і нижнім дистриб'ютором
- фільтрувальний матеріал
- паспорт

ОПЦІЇ:

- байпасний вентиль
- антиконденсаційний чохол
- мікроперемикач

ТЕХНІЧНІ ХАРАКТЕРИСТИКИ:

Параметр	FP1054CTPL	FP1252CTPL	FP1354CTPL	FP1465CTPL	FP1665CTPL
Продуктивність робоча/максимальна, м³/год	0,8	1,15	1,35	1,55	2,05
Кількість фільтрувального матеріалу Filter Ag Plus®, л	28,3	56,6	56,6	84,9	113,2
Необхідна витрата води на регенерацію, м³/год	1,2	1,73	2,06	2,38	3,12
Тривалість регенерації, хв	15–30				
Витрата води на одну регенерацію (об'єм стоків), м³	0,3–0,6	0,4–0,8	0,5–1,0	0,6–1,1	0,8–1,5
Рекомендований рівень попереднього очищення води від механічних домішок, мкм	100				
Робочий тиск, бар	2–6				
Перепад тиску в робочому режимі, бар	0,5–1,0				
Температура вихідної води, °С	+4...+30				
Електроживлення і споживана потужність клапана керування	230 В, 50 Гц, до 30 Вт				
Діаметр підключення трубопроводів	1"				
Вага нетто, не більше, кг	35	58	60	85	115
Габаритні розміри (В × Д), м	1,58 × 0,26	1,52 × 0,31	1,59 × 0,34	1,86 × 0,37	1,86 × 0,42

ФІЛЬТРИ МЕХАНІЧНОГО ОЧИЩЕННЯ ECOSOFT FP (FILTER-AG PLUS®)

Код	Продукт
FP1054CTPL	Фільтр механічного очищення Ecosoft FP
FP1252CTPL	Фільтр механічного очищення Ecosoft FP
FP1354CTPL	Фільтр механічного очищення Ecosoft FP
FP1465CTPL	Фільтр механічного очищення Ecosoft FP
FP1665CTPL	Фільтр механічного очищення Ecosoft FP

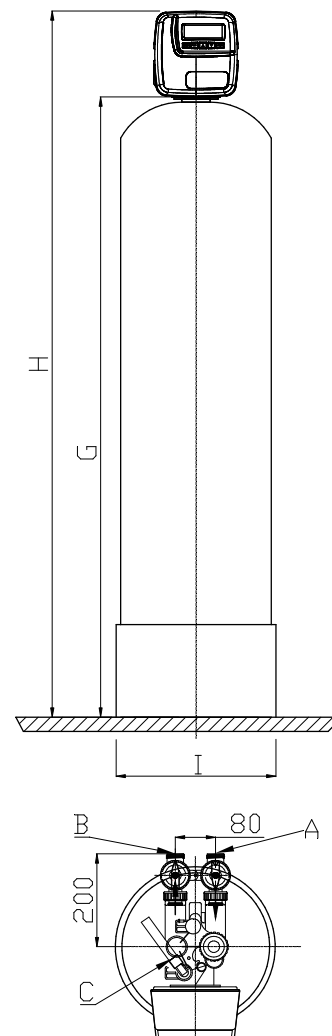


Антиконденсаційний чохол для фільтра в комплект не входить

РОЗМІРИ І ПАРАМЕТРИ ПІДКЛЮЧЕННЯ ФІЛЬТРІВ

ECOSOFT FP1054CTPL – FP1665CTPL, FPA1054CT – FPA1665CT, FPC1054CT – FPC1665CT

Модель	Підключення, дюйми (висота**, мм)			Розміри*, мм		
	A (Підведення води)	B (Відведення води)	C (Злив)	G	H	I
FP1054CTPL	1" M (1436)	1" M (1436)	¾" M (1536)	1386	1586	Ø258
FP1252CTPL	1" M (1383)	1" M (1383)	1" M (1483)	1333	1533	Ø310
FP1354CTPL	1" M (1448)	1" M (1448)	1" M (1548)	1398	1598	Ø336
FP1465CTPL	1" M (1724)	1" M (1724)	1" M (1824)	1674	1874	Ø363
FP1665CTPL	1" M (1724)	1" M (1724)	1" M (1824)	1674	1874	Ø413
FPA1054CT	1" M (1436)	1" M (1436)	¾" M (1536)	1386	1586	Ø258
FPA1252CT	1" M (1383)	1" M (1383)	¾" M (1483)	1333	1533	Ø310
FPA1354CT	1" M (1448)	1" M (1448)	¾" M (1548)	1398	1598	Ø336
FPA1465CT	1" M (1724)	1" M (1724)	1" M (1824)	1674	1874	Ø363
FPA1665CT	1" M (1724)	1" M (1724)	1" M (1824)	1674	1874	Ø413
FPC1054CT	1" M (1436)	1" M (1436)	¾" M (1536)	1386	1586	Ø258
FPC1252CT	1" M (1383)	1" M (1383)	¾" M (1483)	1333	1533	Ø310
FPC1354CT	1" M (1448)	1" M (1448)	¾" M (1548)	1398	1598	Ø336
FPC1465CT	1" M (1724)	1" M (1724)	1" M (1824)	1674	1874	Ø363
FPC1665CT	1" M (1724)	1" M (1724)	1" M (1824)	1674	1874	Ø413



* Розмір вказано для довідок. Розміри можуть змінюватись в залежності від партії обладнання в межах 30 мм.

** M — зовнішня різьба, F — внутрішня різьба, CF — компресійний фітінг

СИСТЕМИ ЗНЕЗАЛІЗНЕННЯ І ПОМ'ЯКШЕННЯ ВОДИ

СФЕРА ЗАСТОСУВАННЯ:

Очищення води для приватних будинків, готелів, кафе, ресторанів, котельень, промислових процесів

КЛАПАН КЕРУВАННЯ:

Clack Ecosoft WS 1.25CE, 1.5CE, 2CE або 3 (контроль за об'ємом)

КЛЮЧОВІ ХАРАКТЕРИСТИКИ:

1. Повністю укомплектований і готовий до використання
2. Сучасний мультифункціональний клапан керування Ecosoft CE з багатомовним меню, швидкою і простою процедурою програмування
3. Надійна і довгострокова робота завдяки високоякісним компонентам від Clack Corporation (США)
4. CE маркування на відповідність євростандартам електробезпеки

КОМПОНЕНТИ СИСТЕМИ:

- клапан Ecosoft CE в зборі (клапан керування, інжектор, обмежувач потоку DLFC, верхній дистриб'ютор, блок живлення, воронка)
- корпус фільтра з центральною трубою і нижнім дистриб'ютором
- бак з сольовою системою для регенерації
- фільтрувальний матеріал



ФІЛЬТР ЗНЕЗАЛІЗНЕННЯ І ПОМ'ЯКШЕННЯ ВОДИ ECOSOFT FK

ЗНИЖУЮТЬ ВМІСТ: Солей жорсткості, заліза, марганцю, амонію, органічних домішок. Вода високої якості — ефективне очищення води від п'яти головних домішок, незалежно від рН, вмісту сірководню у вихідній воді

ФІЛЬТРУВАЛЬНИЙ МАТЕРІАЛ: Ecomix® A

Код продукту	Номінальна продуктивність, м³/год	Об'єм фільтрувального завантаження, л	Іонообмінна ємність, кг CaCO ₃	Діаметр підключення
FK2162CE125	5,5	150	5,5	1,25" NPT
FK2472CE15	7,5	300	11	1,5" BSPT
FK3072CE15	12	450	16,5	
FK3672CE2	16	650	24	2" BSPT
FK4272CE2	22	850	30	
FK4872CE2	26	1100	40	
FK6386-3	40 (10600)	1900 (67)	70 (1080)	3" BSPT

ФІЛЬТРИ ПОМ'ЯКШЕННЯ ВОДИ ECOSOFT FU

ЗНИЖУЮТЬ ВМІСТ: Солей жорсткості

ФІЛЬТРУВАЛЬНИЙ МАТЕРІАЛ: DOWEX® HCRS-S

Код продукту	Номінальна продуктивність, м³/год	Об'єм фільтрувального завантаження, л	Іонообмінна ємність, кг CaCO ₃	Діаметр підключення
FU2162CE125	6	200	10	1,25" NPT
FU2472CE150	10	300	15	1,5" BSPT
FU3072CE15	14	500	25	
FU3672CE2	20	700	35	2" BSPT
FU4272CE2	22	900	45	
FU4872CE2	26	1175	60	
FU6386-3	50	2000	100	3" BSPT

ТЕХНІЧНІ ХАРАКТЕРИСТИКИ:

Параметр	FK2162CE125	FK2472CE15	FK3072CE15	FK3672CE2	FK4272CE2	FK4872CE2	FK6386-3
Продуктивність робоча/максимальна, м³/год	5,5/6,5	7/8,5	11/14	16/18	18/22	22/26	40/50
Об'єм Ecosil [®] , л	150	300	450	650	850	1100	1900
Ресурс, м³ (при жорсткості 5 мг-екв/л)	20	40	65	90	120	150	270
Витрата солі на регенерацію ¹ , кг	15...25	30...50	45...70	65...100	85...140	110...180	190...300
Витрата води на регенерацію (об'єм стоків), м³	1,5	3,0	5,0	7,0	9,0	12,0	20,0
Тривалість регенерації, хв	90–120						
Перепад тиску в робочому режимі, бар	1,0–1,5						
Робочий тиск, бар	2–6						
Електроживлення	230 В, 50 Гц						
Споживана потужність, Вт	макс. 30 В макс. 100 В						
Діаметр підключення трубопроводів	1¼"	1½"	1½"	2"	2"	2"	3"
Вага нетто, кг	250	440	650	1000	1300	1700	2800
Габаритні розміри фільтра, (Ш × Г × В), см	130×65×215	130×65×260	160×78×260	170×94×260	210×110×280	225×125×280	270×165×290

МАКСИМАЛЬНО ДОПУСТИМИ ПАРАМЕТРИ ВИХІДНОЇ ВОДИ:

Жорсткість, мг-екв/л	15,0
Залізо, мг/л	15,0
Марганець, мг/л	3,0
Перманганатна окиснюваність, мг О ₂ /л	8,0
Необхідний рівень попереднього очищення від механічних домішок, мкм	100,0
Температура вихідної води ² , °С	+4...+30

¹ Для регенерації рекомендується використовувати таблетовану сіль Ecosil

² Призначений для очищення тільки холодної води

ТЕХНІЧНІ ХАРАКТЕРИСТИКИ:

Параметр	FU2162CE125	FU2472CE15	FU3072CE15	FU3672CE2	FU4272CE2	FU4872CE2	FU6386-3
Продуктивність робоча/максимальна, м³/год	6/7	10/12	14/16	20/22	22/26	26/30	40/50
Об'єм DOWEX® HCR-S/S, л	200	300	500	700	900	1175	2000
Ресурс, м³ (при жорсткості 5 мг-екв/л)	40	60	100	140	180	235	400
Витрата солі на регенерацію ¹ , кг	20...30	30...50	50...80	70...100	90...140	120...180	200...300
Витрата води на регенерацію (об'єм стоків), м³	2,0	3,0	5,0	7,0	9,0	12,0	20,0
Тривалість регенерації, хв	90–120						
Перепад тиску в робочому режимі, бар	1,0–1,5						
Робочий тиск, бар	2–6						
Електроживлення	230 В, 50 Гц						
Споживана потужність, Вт	макс. 30 В						
Діаметр підключення трубопроводів	1¼"	1½"	1½"	2"	2"	2"	3"
Вага нетто, кг	300	440	700	1000	1300	1700	2900
Габаритні розміри фільтра, (Ш × Г × В), см	130×65×215	130×65×260	160×78×260	170×94×260	210×110×280	225×125×280	270×165×290

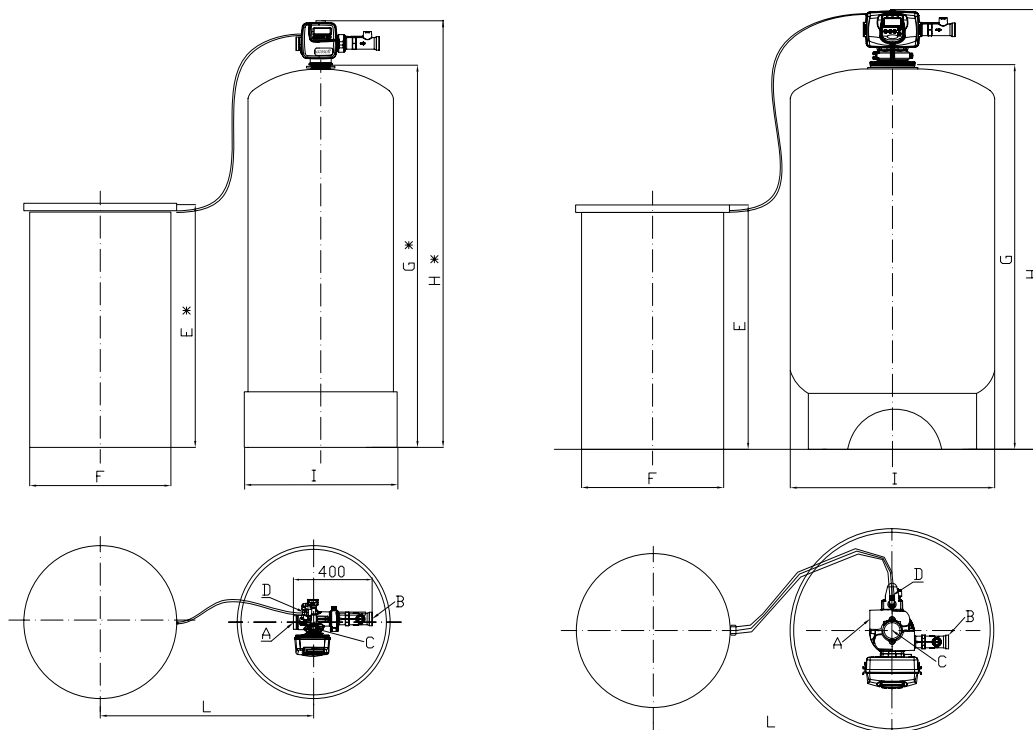
МАКСИМАЛЬНО ДОПУСТИМИ ПАРАМЕТРИ ВИХІДНОЇ ВОДИ:

Жорсткість, мг-екв/л	15,0
Залізо, мг/л	0,2
Марганець, мг/л	0,05
Перманганатна окиснюваність, мг О ₂ /л	5,0
Необхідний рівень попереднього очищення від механічних домішок, мкм	100,0
Температура вихідної води ² , °С	+4...+30

¹ Для регенерації рекомендується використовувати таблетовану сіль Ecosil

² Призначений для очищення тільки холодної води

РОЗМІРИ І ПАРАМЕТРИ ПІДКЛЮЧЕННЯ ФІЛЬТРІВ
ECOSOFT FK2162CE125 – FK6386-3, FU2162CE125 – FU6386-3



Модель	Підключення, дюйми (висота**, мм)				Розміри*, мм					
	A (Підведення води)	B (Відведення води)	C (Злив)	D (Підведення реагентів)	E	F	G	H	I	L
FK2162CE125 FU2162CE125	1¼" M (1821)	1¼" M (1821)	1" M (1921)	¾" CF (1921)	1270	Ø600	1721	1921	Ø555	1000 макс
FK2472CE15 FU2472CE15	1½" F (2268)	1½" F (2268)	1¼" F (2338)	¾" M (2336)	1270	Ø600	2168	2568	Ø626	1000 макс
FK3072CE15 FU3072CE15	1½" F (2268)	1½" F (2268)	1¼" F (2338)	¾" M (2336)	1270	Ø762	2168	2568	Ø780	1500 макс
FK3672CE2 FU3672CE2	2" F (2268)	2" F (2268)	1½" F (2338)	1" M (2340)	1270	Ø762	2168	2568	Ø938	1500 макс
FK4272CE2 FU4272CE2	2" F (2460)	2" F (2460)	1½" F (2530)	1" M (2530)	1524	Ø991	2360	2760	Ø1089	2000 макс
FK4872CE2 FU4872CE2	2" F (2460)	2" F (2460)	1½" F (2530)	1" M (2530)	1524	Ø991	2360	2760	Ø1233	2000 макс
FK6386-3 FU6386-3	3" F (2603)	3" F (2603)	3" F (2803)	1" M (2800)	1524	Ø1067	2453	2853	Ø1625	2000 макс

* Розмір вказано для довідок. Розміри можуть змінюватись в залежності від партії обладнання в межах 30 мм.
** M — зовнішня різьба, F — внутрішня різьба, CF — компресійний фітинг

СИСТЕМИ ФІЛЬТРАЦІЇ

СФЕРА ЗАСТОСУВАННЯ:

Очищення води для приватних будинків, готелів, кафе, ресторанів, котельень, пралень, промислових процесів

КЛАПАН КЕРУВАННЯ:

Clack Ecosoft WS 1.25CE, 1.5CE, 2CE, 2H або 3 (контроль за часом)

КЛЮЧОВІ ХАРАКТЕРИСТИКИ:

1. Повністю укомплектований і готовий до використання
2. Сучасний мультифункціональний клапан керування Ecosoft CE з багатомовним меню, швидкою і простою процедурою програмування
3. Надійна та довгострокова робота завдяки високоякісним компонентам від Clack Corporation (США)
4. CE маркування на відповідність євростандартам електробезпеки

КОМПОНЕНТИ СИСТЕМИ:

- У зборі (клапан керування, обмежувач потоку DLFC, верхній дистриб'ютор, блок живлення, воронка, паспорт)
- Корпус фільтра з центральною трубою і нижнім дистриб'ютором
- Фільтрувальний матеріал
- Підкладка з кварцового піску



ФІЛЬТРИ ДЛЯ ВИДАЛЕННЯ ХЛОРУ ECOSOFT FPA

ЗНИЖУЮТЬ ВМІСТ: Хлору, хлорорганічних сполук, органічних домішок

Безпечна і безбарвна вода — ефективно очищення від хлору і побічних продуктів хлорування, поліпшення кольору і запаху води

ФІЛЬТРУВАЛЬНИЙ МАТЕРІАЛ: FILTRASORB® 300

Код продукту	Номинальна продуктивність, м³/год	Кількість фільтрувального завантаження, кг	Кількість кварцового піску (підкладки), кг	Діаметр підключення
FPA2162CE125	2,5	75	75	1,25" NPT
FPA2472CE15	3,5	125	75	1,5" BSPT
FPA3072CE15	5,5	175	125	
FPA3672CE2	8	250	225	2" BSPT
FPA4272CE2	11	375	250	
FPA4872-2H	14	500	400	3" BSPT
FPA6386-3	24 (6300)	800 (1750)	750 (1650)	

ФІЛЬТРИ ДЛЯ ВИДАЛЕННЯ СІРКОВОДНЮ ECOSOFT FPC

ЗНИЖУЮТЬ ВМІСТ: Сірководню (запах «тухлих яєць»)

Вода без запаху — найкраще рішення для усунення запаху тухлих яєць

ФІЛЬТРУВАЛЬНИЙ МАТЕРІАЛ: CENTAUR®

Код продукту	Номинальна продуктивність, м³/год	Кількість фільтрувального завантаження, кг	Кількість кварцового піску (підкладки), кг	Діаметр підключення
FPC2162CE125	2,5	75	75	1,25" NPT
FPC2472CE15	3,5	105	125	1,5" BSPT
FPC3072CE15	5,5	180	125	
FPC3672CE2	8	255	225	2" BSPT
FPC4272CE2	11	375	250	
FPC4872-2H	14	405	400	
FPC6386-3	24	825	750	3" BSPT

ФІЛЬТРИ МЕХАНІЧНОГО ОЧИЩЕННЯ ECOSOFT FP

ЗНИЖУЮТЬ ВМІСТ: Механічних домішок — мулу, піску, іржі, окалини (каламутність)

Чиста вода — захист клапанів, побутових приладів, сантехніки та обладнання від механічних домішок, таких як пісок та іржа

ФІЛЬТРУВАЛЬНИЙ МАТЕРІАЛ: Filter Ag Plus®

Код продукту	Номинальна продуктивність, м³/год	Кількість фільтрувального завантаження, л	Кількість кварцового піску (підкладки), кг	Діаметр підключення
FP2162CE125	2,5	141,5	75	1,25" NPT
FP2472CE15	3,5	226,4	100	1,5" BSPT
FP3072CE15	5,5	367,9	125	
FP3672CE2	8	509,4	225	2" BSPT
FP4272-2H	11	707,5	250	
FP4872-3	14	990,5	400	
FP6386-3	24	1415	750	3" BSPT

ТЕХНІЧНІ ХАРАКТЕРИСТИКИ:

Параметр	FPA 2162CE125	FPA 2472CE15	FPA 3072CE15	FPA 3672CE2	FPA 4272CE2	FPA 4872-2H	FPA 6386-3
Продуктивність робоча/ максимальна, м ³ /год	2,5	3,5	5,5	8	11	14	24
Кількість фільтрувального матеріалу Filtrasorb® 300, кг	75	125	175	250	375	500	800
Кількість кварцового піску (підкладки), кг	75	75	125	225	250	400	750
Витрата води на регенерацію, м ³ /год	5	7	11	16	22	28	48
Витрата води на одну регенерацію (об'єм стоків), м ³	1–1,5	1–2	2–3,5	3–5	4–7	5–9	8–16
Тривалість регенерації, хв	15–30						
Перепад тиску в робочому режимі, бар	0,5–1,0						
Робочий тиск, бар	2–6						
Температура вихідної води, °C	+4...+30						
Електроживлення	230 В, 50 Гц						
Споживана потужність, Вт	макс. 30 В						
Діаметр підключення трубопроводів	1¼"	1½"	1½"	2"	2"	2"	3"
Вага нетто, кг	190	280	420	650	900	1200	2000
Габаритні розміри (Висота × Діаметр), см	215 × 60	255 × 63	252 × 78	253 × 94	274 × 109	274 × 124	284 × 163

ТЕХНІЧНІ ХАРАКТЕРИСТИКИ:

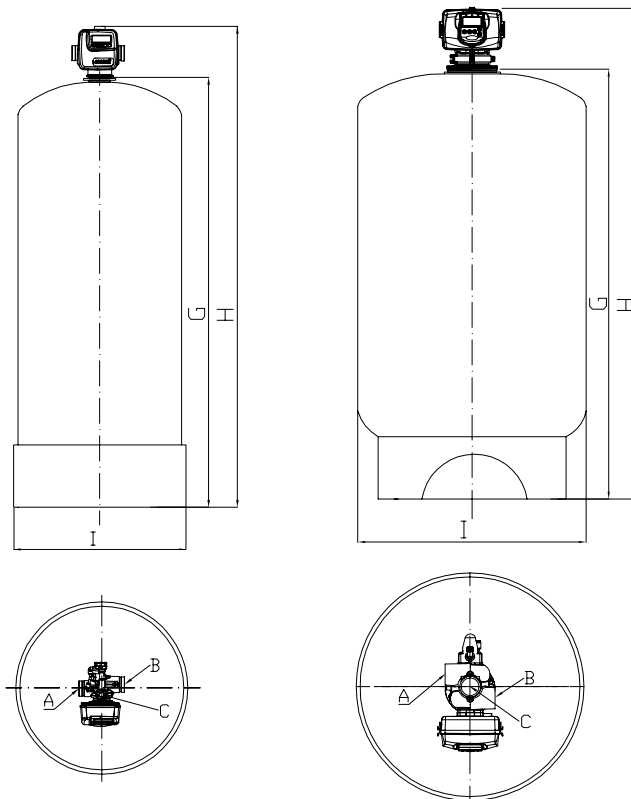
Параметр	FPC 2162CE125	FPC 2472CE15	FPC 3072CE15	FPC 3672CE2	FPC 4272CE2	FPC 4872-2H	FPC 6386-3
Продуктивність робоча/ максимальна, м³/год	2,5	3,5	5,5	8	11	14	24
Кількість фільтрувального матеріалу Centaur®, кг	75	105	180	255	375	405	825
Кількість кварцового піску (підкладки), кг	75	125	125	225	250	400	750
Витрата води на регенерацію, м³/ год	5	7	11	16	22	28	48
Витрата води на одну регенерацію (об'єм стоків), м³	1–1,5	1–2	2–3,5	3–5	4–7	5–9	8–16
Тривалість регенерації, хв				15–30			
Перепад тиску в робочому режимі, бар				0,5–1,0			
Робочий тиск, бар				2–6			
Температура вихідної води, °C				+4...+30			
Споживана потужність, Вт				макс. 30 В			макс. 100 В
Діаметр підключення трубопроводів	1¼"	1½"	1½"	2"	2"	2"	3"
Вага нетто, кг	190	260	420	650	900	1100	2000
Габаритні розміри (Висота × Діаметр), см	215 × 60	255 × 63	252 × 78	253 × 94	274 × 109	274 × 124	284 × 163

ТЕХНІЧНІ ХАРАКТЕРИСТИКИ:

Параметр	FP 2162CE125	FP 2472CE15	FP 3072CE15	FP 3672CE2	FP 4272-2H	FP 4872-3	FP 6386-3
Продуктивність робоча/ максимальна, м ³ /год	2,5	3,5	5,5	8	11	14	24
Кількість фільтрувального матеріалу Filter Ag Plus®, кг	141,5	226,4	367,9	509,4	707,5	990,5	1415
Кількість кварцового піску (підкладки), кг	75	100	125	225	250	400	750
Витрата води на регенерацію, м ³ /год	8	10	16	22	30	40	50
Витрата води на одну регенерацію (об'єм стоків), м ³	1,3–2,5	1,8–3,6	2,7–5,4	4–8	5–10	7–14	12–24
Тривалість регенерації, хв				15–30			
Перепад тиску в робочому режимі, бар				0,5–1,0			
Робочий тиск, бар				2–6			
Температура вихідної води, °C				+4...+30			
Електроживлення	230 В, 50 Гц						
Споживана потужність, Вт				макс. 30 В			макс. 100 В
Діаметр підключення трубопроводів	1¼"	1½"	1½"	2"	2"	3"	3"
Вага нетто, кг	240	350	550	800	1100	1500	2400
Габаритні розміри (Висота × Діаметр), см	215 × 60	255 × 63	252 × 78	253 × 94	274 × 109	274 × 124	284 × 163

РОЗМІРИ І ПАРАМЕТРИ ПІДКЛЮЧЕННЯ ФІЛЬТРІВ

ECOSOFT FPA2162CE125 – FPA6386-3, FPC2162CE125 – FPC6386-3, FP2162CE125 – FP6386-3



Модель	Підключення, дюйми (висота**, мм)			Розміри*, мм		
	A (Підведення води)	B (Відведення води)	C (Злив)	G	H	I
FPA2162CE125 FPC2162CE125 FP2162CE125	1¼" M (1821)	1¼" M (1821)	M 1" (1921)	1721	1971	Ø555
FPA2472CE15 FPC2472CE15 FP2472CE15	1½" F (2268)	1½" F (2268)	1¼" F (2338)	2168	2568	Ø626
FPA3072CE15 FPC3072CE15 FP3072CE15	1½" F (2268)	1½" F (2268)	1¼" F (2338)	2168	2568	Ø780
FPA3672CE2 FPC3672CE2 FP3672CE2	2" F (2268)	2" F (2268)	1½" F (2338)	2168	2568	Ø938
FPA4272CE2 FPC4272CE2 FP4272-2H	2" F (2460)	2" F (2460)	1½" F (2530)	2360	2760	Ø1089
FPA4872-2H FPC4872-2H FP4872-3	2" F (2460)	2" F (2460)	1½" F (2530)	2360	2760	Ø1233
FPA6386-3 FPC6386-3 FP6386-3	3" F (2603)	3" F (2603)	3" F (2803)	2453	2853	Ø1625

* Розмір вказано для довідок. Розміри можуть змінюватись в залежності від партії обладнання в межах 30 мм.

** M - зовнішня різьба, F - внутрішня різьба, CF - компресійний фітінг

АКСЕСУАРИ

АКСЕСУАРИ ДЛЯ СИСТЕМ ECOSOFT З КЛАПАНАМИ КЕРУВАННЯ

Код	Опис	Діаметр підключення	Зображення
WS1NBPAUTO	Клапан перекривання байпаса на час регенерації для систем WS1 & WS1.25	1" NPT	
WS1AC22012	Блок живлення клапана Clack 220-240V-12V		
WS1BYPASS	Байпасний вентиль для Clack WS1	1" NPT	
WS1MIXVLVEX	Зовнішній клапан підмішування для Clack WS1	1" NPT	


АКСЕСУАРИ ДЛЯ ФІЛЬТРІВ ECOSOFT TWIN

Код	Опис	Діаметр підключення
TWIN1	Комплект для систем типу Twin з клапанами WS1 & WS1.25	1" NPT
VLV15BSPT	Комплект для систем типу Twin з клапанами WS1.5	1.5" BSPT
VLV2BSPT	Комплект для систем типу Twin з клапанами WS2	2" BSPT


АКСЕСУАРИ ДЛЯ СИСТЕМ ТИПУ DUPLEX

Код	Опис	Діаметр підключення
DUPLECO1	Комплект для систем типу Duplex з клапанами WS1 & WS1.25	1" NPT
DUPLECO15	Комплект для систем типу Duplex з клапанами WS1.5	1.5" BSPT
DUPLECO2	Комплект для систем типу Duplex з клапанами WS2	2" BSPT

СИСТЕМНИЙ КОНТРОЛЕР КЕРУВАННЯ КЛАПАНАМИ CLACK

Код	Опис	Зображення
WSSYSTCONT	Контролер може керувати системами до 6 фільтрів з клапанами NHWBP або MAV. Пакет включає в себе: <ul style="list-style-type: none"> • системний контролер • кабель живлення • сполучні кабелі 	

АНТИКОНДЕНСАЦІЙНІ ЧОХОЛИ ДЛЯ ЗАСИПНИХ ФІЛЬТРІВ ECOSOFT

Код	Опис	Зображення
COVER1054	Чохол для балона 1054	
COVER1252	Чохол для балона 1252	
COVER1354	Чохол для балона 1354	
COVER1465RT	Чохол для балона 1465	
COVER1665RT	Чохол для балона 1665	

ФІЛЬТРУВАЛЬНИЙ МАТЕРІАЛ ECOMIX®

Ecomix® — високоефективний фільтрувальний матеріал для складної води.

Ecomix® використовується в побутових і промислових фільтрах Ecosoft типу FK.

Ecomix® завантажується в фільтр у вигляді суміші, а вже при першій регенерації розділяється на п'ять шарів. Для регенерації використовується звичайна таблетована сіль.

Фільтраційні системи з матеріалом Ecomix® широко використовуються як для побутових потреб, так і в промисловості.

Ecomix® сертифікований відповідно до стандартів NSF/ANSI.

Ecomix® сертифікований в Європейському Союзі відповідно до TÜV SÜD.



	Ecomix® P	Ecomix® A	Ecomix® C
	Вода стабільного складу зі свердловини і водопроводу	Вода зі свердловини або водопроводу з помірною окиснюваністю	Вода зі свердловини або водопроводу з високою окиснюваністю
Адаптивність	Працює при незмінному складі води	Працює в умовах сезонної мінливості складу води	Працює в умовах сезонної мінливості складу води майже без впливу на якість очищеної води!
Обмеження			
Жорсткість, мг-екв/л		15,0	
Залізо, мг/л		15,0	
Марганець, мг/л		3,0	
Перманганатна окиснюваність, мг O ₂ /л	3,0	8,0 (Знижує 50 %)	20,0 (Знижує 80 %)
Амоній, мг/л	Не видаляє		4,0
Термін служби, років	3	5	5

ФІЛЬТРУВАЛЬНІ МАТЕРІАЛИ

ТЕХНІЧНІ ХАРАКТЕРИСТИКИ:

	HCRSS	CENT1240	FILTR300	FLAG	FLAGPL
Лінійна швидкість фільтрації, м/год	20–40	12	12	12	12–20
Лінійна швидкість розпушування, м/год	10–15	20–24	20–24	20–24	30–35
Швидкість повільного промивання розсолом, м/год	3–5	—	—	—	—
Рекомендована висота шару, мм	800	700–800	700–1000	600–900	700–900
Мінімальний вільний об'єм, %	40	50	50	50	50
Витрата солі, г/л	100	—	—	—	—

ФІЛЬТРУВАЛЬНІ МАТЕРІАЛИ

Код	Продукт	Фасування
HCRSS	Іонообмінна смола DOWEX® HCRS/S	25 л
CENT1240	Активоване вугілля Centaur® 12 x 40 для видалення сірководню	15 кг
FILTR300	Активоване вугілля Filtrasorb® 300	25 кг
FLAG	Фільтрувальний матеріал Filter Ag®	28,3 л
FLAGPL	Фільтрувальний матеріал Filter Ag® Plus	28,3 л
KECOSIL	Таблетована сіль Ecosil	25 кг

УЛЬТРАФІОЛЕТОВІ ЗНЕЗАРАЖУВАЧІ ВОДИ ECOSOFT

СФЕРА ЗАСТОСУВАННЯ:

Знезараження води в приватних будинках, готелях, ресторанах, пунктах та автоматах з розливу води, у складі установок очищення питної води, а також в промисловості для різних технологічних процесів

КЛЮЧОВІ ХАРАКТЕРИСТИКИ:

- Висока доза УФ-опромінення (30 мДж/см²), достатня для дезактивації широкого спектру мікроорганізмів
- Фізичний метод знезараження — не вимагає застосування додаткових реагентів і не утворює стоки
- Корпус виготовлений з неіржавної сталі марки AISI 304
- Камера з чистого кварцу, має підвищену стійкість до утворення відкладень і руйнування
- Довгий термін ефективної роботи — до 9000 годин

КОМПОНЕНТИ СИСТЕМИ:

- Корпус з неіржавної сталі в зборі
- Кварцовий рукав
- Ультрафіолетовий випромінювач
- Блок живлення (електронний баласт)



УЛЬТРАФІОЛЕТОВІ ЗНЕЗАРАЖУВАЧІ ВОДИ ECOSOFT

Код продукту	Опис	Продуктивність, м ³ /год (галон/год)	Потужність, Вт	Габарити (Ш × Г × В), мм	Діаметр підключення
HR60	UV HR-60	0,23 (60)	10	270 × 52 × 90	¼"
E360	UV E-360	1,4 (360)	21	550 × 64 × 107	1"
E480	UV E-480	1,8 (480)	29	700 × 64 × 107	
E720	UV E-720	2,7 (720)	40	925 × 64 × 109	1,5"
ET24	UV ET-24	5,5 (1 440)	85	940 × 130 × 290	
EB45	UV EB-45 (2 лампи)	10 (2 700)	2 × 85	935 × 192 × 160	

ЗМІННІ ЕЛЕМЕНТИ

Код	Опис
HR60UV	Змінний випромінювач T510 для ECOSOFT UV HR-60
E360UV	Змінний випромінювач T521 для ECOSOFT UV E-360
E480UV	Змінний випромінювач T529 для ECOSOFT UV E-480
E720UV	Змінний випромінювач T540 для ECOSOFT UV E-720
ET24UV	Змінний випромінювач T585 для ECOSOFT UV ET-24/ EB-45
HR60EB	Електронний баласт для ECOSOFT UV HR-60
E360720	Електронний баласт для ECOSOFT UV E-360/480/720
E24EB	Електронний баласт для ECOSOFT UV ET-24
HR60QS	Кварцовий рукав для ECOSOFT UV HR-60 (250 мм)
E360QS	Кварцовий рукав для ECOSOFT UV E-360 (530 мм)
E480QS	Кварцовий рукав для ECOSOFT UV E-480 (680 мм)
E720QS	Кварцовий рукав для ECOSOFT UV E-720/ ET-24/ EB-45 (910 мм)

ФІЛЬТР НА ВЕСЬ ДІМ ECOSOFT AQUAPOINT

СФЕРА ЗАСТОСУВАННЯ:

Ідеальний для квартир, будинків, невеликих ресторанів

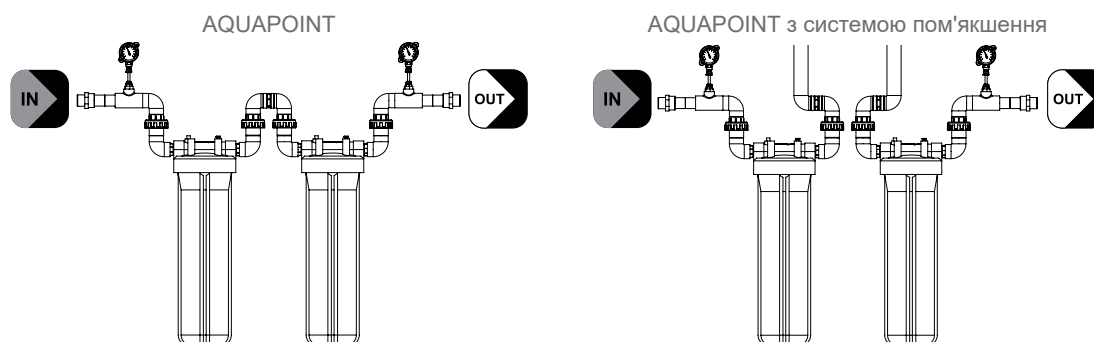
КЛЮЧОВІ ХАРАКТЕРИСТИКИ:

- Компактність
- 6 готових рішень для найбільш поширених проблем якості води
- фільтр легко доповнити системою пом'якшення або комплексного очищення води
- зручне підключення з будь-якого боку фільтра
- можливість встановити на підлозі або повісити на стіну



6 РІШЕНЬ ДЛЯ РІЗНИХ ПРОБЛЕМ ЯКОСТІ ВОДИ

	КАРТРИДЖ ВВ20 IN	КАРТРИДЖ ВВ20 OUT
ПІСОК ТА ІРЖА	PP20 (Модель CPV452020ECO) Картридж зі спіненого поліпропілену Ecosoft 4,5"x20" 20 мкм	PP5 (Модель CPV45205ECO) Картридж зі спіненого поліпропілену Ecosoft 4,5"x20" 5 мкм
ХЛОР	PP20 (Модель CPV452020ECO) Картридж зі спіненого поліпропілену Ecosoft 4,5"x20" 20 мкм	GAC (Модель CHV4520ECO) Картридж з гранульованим активованим вугіллям Ecosoft 4,5"x20"
КОЛЬОРОВІСТЬ І ХЛОР	GAC (Модель CHV4520ECO) Картридж з гранульованим активованим вугіллям Ecosoft 4,5"x20"	СТО10 (Модель CHVCB4520ECO) Картридж зі спресованим активованим вугіллям Ecosoft 4,5"x20"
СІРКОВОДЕНЬ (ЗАПАХ ТУХЛИХ ЯЄЦЬ)	PP20 (Модель CPV452020ECO) Картридж зі спіненого поліпропілену Ecosoft 4,5"x20" 20 мкм	GAC-CAT (Модель CRVS4520ECO) Картридж для видалення сірководню Ecosoft 4,5"x20"
ЗАЛІЗО	PP20 (Модель CPV452020ECO) Картридж зі спіненого поліпропілену Ecosoft 4,5"x20" 20 мкм	FERROMIX (Модель CRVF4520ECO) Картридж для видалення заліза Ecosoft 4,5"x20"
ЗАЛІЗО І СІРКОВОДЕНЬ	FERROMIX (Модель CRVF4520ECO) Картридж для видалення заліза Ecosoft 4,5"x20"	GAC-CAT (Модель CRVS4520ECO) Картридж для видалення сірководню Ecosoft 4,5"x20"



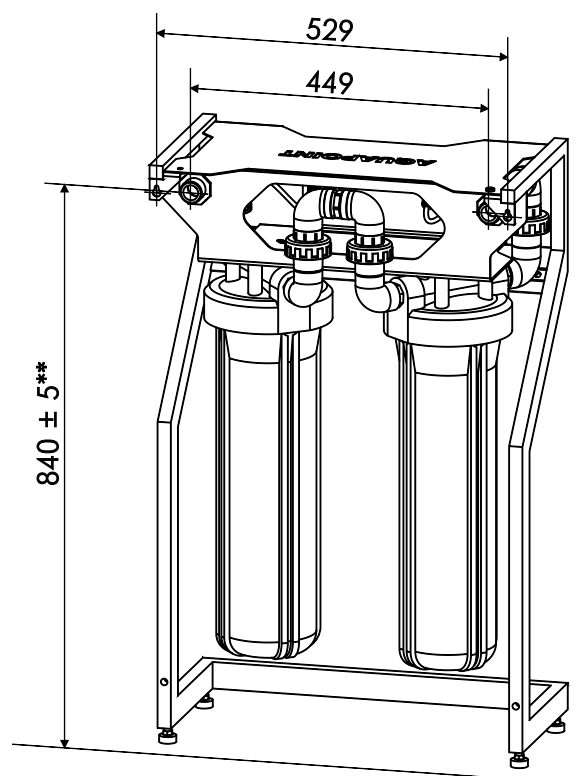
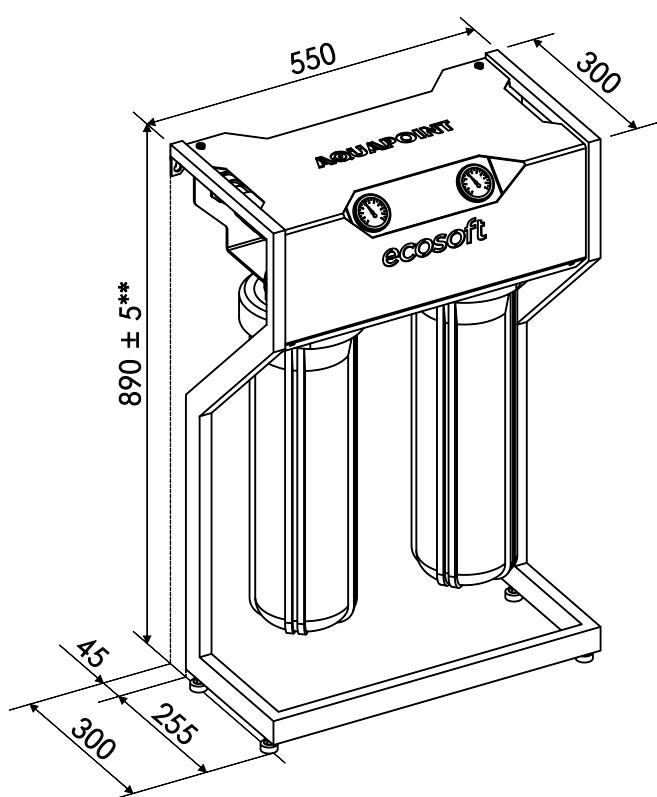
КОМПОНЕНТИ СИСТЕМИ:

- Фільтр на весь дім AQUAPOINT
- Сервісний ключ
- Паспорт
- Картриджі не входять до комплекту

ФІЛЬТР НА ВЕСЬ ДІМ ECOSOFT AQUAPOINT

Код	Продукт	Кількість в упаковці	Упаковок на палеті	Одиниць на палеті
FPV24520ECO	Фільтр на весь дім Ecosoft Aquapoint	1	12	12

ТЕХНІЧНІ ХАРАКТЕРИСТИКИ ECOSOFT AQUAPOINT



Параметр	ЗНАЧЕННЯ
Модель	AQUAPOINT
Код	FPV24520ECO
Габарити (Ш × Г × В), мм	550 × 300 × 890 ±5
Маса:	
Сухої системи, не більш ніж, кг	30
Системи з водою, не більш ніж, кг	100
Діаметр підключень:	
Вихідна вода	1"
Очищена вода	1"
Стандартний розмір картриджа (Діаметр × Висота, дюйм)	4,5" × 20"
Тип підключення	In-line
Робоча температура води, °C	+5...+35
Максимальна продуктивність*, м³/год	1,8
Рекомендований тиск, бар	3...5
Максимальний тиск, бар	8

* Зазначена продуктивність з картриджем РР. Продуктивність з іншими картриджами буде інша.

** Розмір залежить від регулювання опор

КАРТРИДЖНИЙ ФІЛЬТР ECOSOFT BIG BLUE



ОПИС:

Ідеальний для квартир і будинків з 1-3 санвузлами. З цим фільтром можна використовувати той картридж, який допоможе впоратися із забрудненнями, характерними саме для вашої води

КЛЮЧОВІ ХАРАКТЕРИСТИКИ:

1. Висока ефективність очищення води
2. Виготовлений з високоякісного і міцного матеріалу
3. Захист сантехніки і трубопроводів

ТЕХНІЧНІ ХАРАКТЕРИСТИКИ:

	FPV4510ECO	FPV4520ECO
Типорозмір	4,5" × 10"	4,5" × 20"
Діаметр підключення		1"
Максимальна продуктивність	50 л/хв	83 л/хв
Робочий тиск		3,5–6 бар
Максимальний тиск		8 бар
Температура води		+3...+43 °С

КОМПЛЕКТАЦІЯ ФІЛЬТРА:

- Корпус фільтра
- Кронштейн
- Сервісний ключ
- Шурупи для кріплення кронштейна до корпусу фільтра
- Посібник користувача

КАРТРИДЖНИЙ ФІЛЬТР ECOSOFT BIG BLUE

Код	Продукт	Кількість в упаковці	Упаковок на палеті	Одиниць на палеті
FPV4510ECO	Картриджний фільтр Ecosoft BB10 Вага товару (нетто/брутто), кг: 3,00/ 3,45 Габарити упаковки (В x Ш x Г, м): 0,39 x 0,60 x 0,40	6	20	120
FPV4520ECO	Картриджний фільтр Ecosoft BB20 Вага товару (нетто/брутто), кг: 4,00/4,45 Габарити упаковки (В x Ш x Г, м): 0,65 x 0,43 x 0,40	4	18	72

ФІЛЬТР МЕХАНІЧНОГО ОЧИЩЕННЯ ECOSOFT ДЛЯ ГАРЯЧОЇ ВОДИ



ОПИС:

Ідеальний для квартири з 1 санвузлом.
Підключення до водопроводу здійснюється за допомогою латунних втулок

КЛЮЧОВІ ХАРАКТЕРИСТИКИ:

1. Доступна ціна та відмінна якість від українського виробника
2. Корпус фільтра виготовлений зі склонаповненого поліпропілену — оптимально для гарячої води
3. Корпус фільтра виготовлений з чистого первинного європейського пластику
4. Захист сантехніки і трубопроводів
5. Компактність і простота монтажу

ТЕХНІЧНІ ХАРАКТЕРИСТИКИ:

	FPV12HWECO
Типорозмір	2,5" × 10"
Діаметр підключення	1/2"
Максимальна продуктивність	10 л/хв
Робочий тиск	3,5–4 бар
Максимальний тиск	8,6 бар
Температура води	+3...+80 °C

КОМПЛЕКТАЦІЯ ФІЛЬТРА:

- Корпус фільтра
- Картридж зі спіненого поліпропілену 5 мікрон для гарячої води
- Кронштейн
- Сервісний ключ
- Шурупи для кріплення кронштейна до корпусу фільтра
- Посібник користувача



ФІЛЬТР МЕХАНІЧНОГО ОЧИЩЕННЯ ECOSOFT ДЛЯ ГАРЯЧОЇ ВОДИ

Код	Продукт	Кількість в упаковці	Упаковок на палеті	Одиниць на палеті
FPV12HWECO	Фільтр механічного очищення Ecosoft 1/2" для гарячої води Індивідуальна кольорова упаковка Вага товару (нетто/брутто), кг: 1,0/1,05 Габарити упаковки (В x Ш x Г, м): 0,39 x 0,58 x 0,45	12	20	240

ФІЛЬТР МЕХАНІЧНОГО ОЧИЩЕННЯ ECOSOFT



ОПИС:

Ідеальний для квартири з 1 санвузлом.
Прозорий корпус фільтра дозволяє візуально контролювати необхідність заміни картриджа.
З'єднання до трубопроводу виготовлені у вигляді латунних вставок

КЛЮЧОВІ ХАРАКТЕРИСТИКИ:

1. Доступна ціна та відмінна якість від українського виробника
2. Корпус фільтра виготовлений з чистого первинного європейського пластику
3. Захист сантехніки і трубопроводів
4. Компактність і простота монтажу

ТЕХНІЧНІ ХАРАКТЕРИСТИКИ:

	FPV12ECO	FPV34ECO	FPV1ECO
Типорозмір		2,5" × 10"	
Діаметр підключення	1/2"	3/4"	1"
Максимальна продуктивність		10 л/хв	
Робочий тиск		3,5–4 бар	
Максимальний тиск		6 бар	
Температура води		+3...+43 °C	

КОМПЛЕКТАЦІЯ ФІЛЬТРА:

- Корпус фільтра
- Картридж зі спіненого поліпропілену 5 мікрон
- Кронштейн
- Сервісний ключ
- Шурупи для кріплення кронштейна до корпусу фільтра
- Посібник користувача



ФІЛЬТРИ МЕХАНІЧНОГО ОЧИЩЕННЯ ECOSOFT

Код	Продукт	Кількість в упаковці	Упаковок на палеті	Одиниць на палеті
FPV12ECO	Фільтр механічного очищення Ecosoft 1/2" Індивідуальна кольорова упаковка Вага товару (нетто/брутто), кг: 1,0/1,05 Габарити упаковки (В x Ш x Г, м): 0,39 x 0,58 x 0,45	12	20	240
FPV34ECO	Фільтр механічного очищення Ecosoft 3/4" Індивідуальна кольорова упаковка Вага товару (нетто/брутто), кг: 1,0/1,05 Габарити упаковки (В x Ш x Г, м): 0,39 x 0,58 x 0,45	12	20	240
FPV1ECO	Фільтр механічного очищення Ecosoft 1" Індивідуальна кольорова упаковка Вага товару (нетто/брутто), кг: 1,0/1,05 Габарити упаковки (В x Ш x Г, м): 0,39 x 0,58 x 0,45	12	20	240

ФІЛЬТР МЕХАНІЧНОГО ОЧИЩЕННЯ ВИСОКОГО ТИСКУ ECOSOFT



ОПИС:

Ідеальний для квартири з 1 санвузлом.
Здатний працювати за високого тиску. З'єднання до трубопроводу виготовлені у вигляді латунних вставок

КЛЮЧОВІ ХАРАКТЕРИСТИКИ:

1. Доступна ціна та відмінна якість від українського виробника
2. Максимальний тиск 30 бар
3. Корпус фільтра виготовлений з чистого первинного європейського пластику
4. Захист сантехніки і трубопроводів
5. Компактність і простота монтажу

ТЕХНІЧНІ ХАРАКТЕРИСТИКИ:

	FPV12PECO	FPV34PECO
Типорозмір	2,5" × 10"	
Діаметр підключення	1/2"	3/4"
Максимальна продуктивність	10 л/хв	
Робочий тиск	3,5–4 бар	
Максимальний тиск	30 бар	
Температура води	+3...+43 °C	

КОМПЛЕКТАЦІЯ ФІЛЬТРА:

- Корпус фільтра
- Картридж зі спіненого поліпропілену 5 мікрон
- Кронштейн
- Сервісний ключ
- Шурупи для кріплення кронштейна до корпусу фільтра
- Посібник користувача



ФІЛЬТР МЕХАНІЧНОГО ОЧИЩЕННЯ ВИСОКОГО ТИСКУ ECOSOFT

Код	Продукт	Кількість в упаковці	Упаковок на палеті	Одиниць на палеті
FPV12PECO	Фільтр механічного очищення Ecosoft 1/2" високого тиску Індивідуальна кольорова упаковка Вага товару (нетто/брутто), кг: 1,0/1,05 Габарити упаковки (В x Ш x Г, м): 0,39 x 0,58 x 0,45	12	20	240
FPV34PECO	Фільтр механічного очищення Ecosoft 3/4" високого тиску Індивідуальна кольорова упаковка Вага товару (нетто/брутто), кг: 1,0/1,05 Габарити упаковки (В x Ш x Г, м): 0,39 x 0,58 x 0,45	12	20	240

ФІЛЬТР ВІД НАКИПУ ECOSOFT SCALEX



ПРИЗНАЧЕННЯ:

Попередження утворення накипу на нагрівальних елементах бойлерів і котлів, пральних і посудомийних машин

ОПИС:

інноваційний та екологічний фільтр від накипу

КЛЮЧОВІ ХАРАКТЕРИСТИКИ:

1. Не містить фосфатів та поліфосфатів
2. Ресурс 20 000 л
3. Висока робоча температура води, що нагрівається — до 105 °C
4. Зменшує споживання електроенергії
5. Безпечний для людини і навколишнього середовища



УНІКАЛЬНИЙ ЗАСІБ ВІД НАКИПУ

Інноваційний та екологічний фільтраційний матеріал комплексно впливає на солі жорсткості, запобігаючи утворенню накипу на нагрівальних елементах побутової техніки

ТЕХНІЧНІ ХАРАКТЕРИСТИКИ:

Код	Обладнання	Ресурс, л	Робоча температура, °C	Робочий тиск, бар
FOSE100ECO	Пральні та посудомийні машини	20 000	+3...+43 °C	6
FOSE200ECO	Бойлери та котли	20 000		

ФІЛЬТР ВІД НАКИПУ ECOSOFT SCALEX

Код	Продукт	Кількість в упаковці	Упаковок на палеті	Одиниць на палеті
FOSE100ECO	Фільтр від накипу Ecosoft SCALEX для пральних і посудомийних машин Вага товару (нетто/брутто), кг: 0,16/0,17 Габарити упаковки, м: 0,43 x 0,31 x 0,30	48	72	3 456
PSE200ECO	Наповнювач Ecosoft SCALEX для пральних і посудомийних машин Об'єм наповнювача: 200 мл - для 2 замінів Вага товару (нетто/брутто), кг: 0,12/0,13 Габарити упаковки, м: 0,32 x 0,24 x 0,27	36	72	2 592
FOSE200ECO	Фільтр від накипу Ecosoft SCALEX для бойлерів і котлів Вага товару (нетто/брутто), кг: 0,49/0,52 Габарити упаковки, м: 0,37 x 0,33 x 0,46	18	36	648
PSE2005ECO	Картридж Ecosoft SCALEX для бойлерів і котлів Вага товару (нетто/брутто), кг: 0,10/0,11 Габарити упаковки, м: 0,43 x 0,31 x 0,30	24	72	1 728

КАРТРИДЖІ ECOSOFT З ГРАНУЛЬОВАНИМ АКТИВОВАНИМ ВУГІЛЛЯМ

ОПИС:

Видаляють з води хлор і хлорорганічні сполуки.

Коригують колір, смак і запах води.

Картриджі містять 100% гранульоване активоване вугілля.

Корпуси картриджів сконструйовані таким чином, що потік води проходить від низу до верху, таким чином забезпечуючи безперервне розпушування фільтрувального матеріалу і збільшуючи час контакту води з ним.

В результаті цього досягається максимальна ємність фільтрувального матеріалу

КЛЮЧОВІ ХАРАКТЕРИСТИКИ:

1. Смічна вода завдяки 100% гранульованому активованому вугіллю
2. Містять постфільтр механічного очищення для вловлювання частинок вугілля
3. Матеріал корпусу — європейський харчовий пластик



ТЕХНІЧНІ ХАРАКТЕРИСТИКИ:

Код	Розміри	Робоча температура води, °C	Рекомендована швидкість фільтрації, л/хв	Максимальний ресурс, л	Термін експлуатації, не більше, місяців
CHV2510ECO	9 7/8" x 2 1/2" (250±2 мм x 72±1 мм)	+3...+43	1,0	10 000	6
CHV4510ECO	9 7/8" x 4 1/2" (250±2 мм x 114±1 мм)	+3...+43	5,0	30 000	6
CHV4520ECO	20" x 4 1/2" (508±2 мм x 114±1 мм)	+3...+43	5,0	60 000	6

КАРТРИДЖІ ECOSOFT З ГРАНУЛЬОВАНИМ АКТИВОВАНИМ ВУГІЛЛЯМ

Код	Продукт	Кількість в упаковці	Упаковок на палеті	Одиниць на палеті
CHV2510ECO	Картридж Ecosoft 2,5"×10" з активованим гранульованим вугіллям Вага товару (нетто/брутто), кг: 0,40/0,40 Габарити упаковки, м: 0,39 x 0,31 x 0,29	20	54	1 080
CHV4510ECO	Картридж Ecosoft 4,5"×10" з активованим гранульованим вугіллям Вага товару (нетто/брутто), кг: 1,17/1,3 Габарити упаковки, м: 0,37 x 0,25 x 0,54	12	36	432
CHV4520ECO	Картридж Ecosoft 4,5"×20" з активованим гранульованим вугіллям Вага товару (нетто/брутто), кг: 2,16/2,2 Габарити упаковки, м: 0,37 x 0,25 x 0,54	6	36	216

КАРТРИДЖИ ECOSOFT ЗІ СПРЕСОВАНОГО АКТИВОВАНОГО ВУГІЛЛЯ

ОПИС:

Видаляють з води хлор і хлорорганічні сполуки.

Коригують колір, смак і запах води.

У картриджах використовується спресоване активоване вугілля зі шкаралупи кокосових горіхів.

Картриджі виготовлені за спеціальною технологією, яка забезпечує однорідність структури, і, отже, фільтрацію по всій поверхні картриджа.

Таким чином досягається максимальне використання сорбційних якостей активованого вугілля

КЛЮЧОВІ ХАРАКТЕРИСТИКИ:

1. Смічна вода завдяки використанню вугілля зі шкаралупи кокосових горіхів
2. Видалення механічних домішок до 10 мікрон завдяки спресованій структурі картриджа
3. Однорідність структури — фільтрація по всій поверхні



ТЕХНІЧНІ ХАРАКТЕРИСТИКИ:

Код	Розміри	Робоча температура води, °C	Рекомендована швидкість фільтрації, л/хв	Максимальний ресурс, л	Термін експлуатації, не більше, місяців
CHVCB2510ECO	9 7/8" x 2 1/2" (250±2 мм x 67±0,5 мм)	+3...+43	1,0	15 000	6
CHVCB4510ECO	9 7/8" x 4 1/2" (250±2 мм x 114±1 мм)	+3...+43	5,0	25 000	6
CHVCB4520ECO	20" x 4 1/2" (508±2 мм x 114±1 мм)	+3...+43	5,0	50 000	6

КАРТРИДЖИ ECOSOFT ЗІ СПРЕСОВАНОГО АКТИВОВАНОГО ВУГІЛЛЯ

Код	Продукт	Кількість в упаковці	Упаковок на палеті	Одиниць на палеті
CHVCB2510ECO	Картридж Ecosoft 2,5"×10" зі спресованим активованим вугіллям Вага товару (нетто/брутто), кг: 0,35/0,35 Габарити упаковки, м: 0,39 x 0,31 x 0,29	20	54	1 080
CHVCB4510ECO	Картридж Ecosoft 4,5"×10" зі спресованим активованим вугіллям Вага товару (нетто/брутто), кг: 1,10/1,23 Габарити упаковки, м: 0,37 x 0,25 x 0,54	12	36	432
CHVCB4520ECO	Картридж Ecosoft 4,5"×20" зі спресованим активованим вугіллям Вага товару (нетто/брутто), кг: 2,3/2,43 Габарити упаковки, м: 0,37 x 0,25 x 0,54	6	36	216

КАРТРИДЖ ECOSOFT ДЛЯ ПОМ'ЯКШЕННЯ ВОДИ

ОПИС: Картридж знижує вміст у воді солей жорсткості, які утворюють відкладення на сантехніці і накип на поверхні нагрівальних елементів. Містить іонообмінну смолу харчового класу. Корпус картриджа сконструйований таким чином, що потік води проходить знизу вгору, забезпечуючи при цьому безперервне розпушування фільтрувального матеріалу і збільшуючи час контакту води з ним. В результаті цього досягається максимальна ємність фільтрувального матеріалу

КЛЮЧОВІ ХАРАКТЕРИСТИКИ:

1. Ніякого накопу при кип'ятінні води
2. Містить постфільтр механічного очищення для уловлювання частинок фільтрувального матеріалу
3. Матеріал корпусу — чистий європейський харчовий пластик

ТЕХНІЧНІ ХАРАКТЕРИСТИКИ:

Код	Розміри	Робоча температура води, °C	Рекомендована швидкість фільтрації, л/хв	Максимальний ресурс, л	Термін експлуатації, не більше, місяців
CMV2510ECO	9 7/8" x 2 1/2" (250±2 мм x 72±1 мм)	+3...+43	1,0	500	6



КАРТРИДЖ ECOSOFT ДЛЯ ПОМ'ЯКШЕННЯ ВОДИ

Код	Продукт	Кількість в упаковці	Упаковок на палеті	Одиниць на палеті
CMV2510ECO	Картридж Ecosoft 2,5"×10" для пом'якшення води Вага товару (нетто/брутто), кг: 0,40/0,40 Габарити упаковки, м: 0,39 x 0,31 x 0,29	20	54	1 080

КАРТРИДЖ ECOSOFT З СУМІШШЮ ЕСОМІХ®

ОПИС: Містить легендарну суміш Ecomix®, створену спеціально для очищення водопровідної води від основних домішок: солей жорсткості, хлору і хлорорганічних сполук, важких і кольорових металів, фенолів, нафтопродуктів, органіки, заліза і марганцю. Покращує колір, смак і запах води. Корпус картриджа сконструйований таким чином, що потік води проходить знизу вгору, забезпечуючи при цьому безперервне розпушування фільтрувального матеріалу і збільшуючи час контакту з ним води. В результаті цього досягається максимальна ємність фільтрувального матеріалу

КЛЮЧОВІ ХАРАКТЕРИСТИКИ:

1. Висока ефективність очищення води, яка має підвищений вміст заліза та органіки
2. Містить постфільтр механічного очищення для уловлювання частинок фільтрувальної суміші
3. Матеріал корпусу — чистий європейський харчовий пластик

ТЕХНІЧНІ ХАРАКТЕРИСТИКИ:

Код	Розміри	Робоча температура води, °C	Рекомендована швидкість фільтрації, л/хв	Максимальний ресурс, л	Термін експлуатації, не більше, місяців
CRV2510ECO	9 7/8" x 2 1/2" (250±2 мм x 72±1 мм)	+3...+43	1,0	1 500	6



КАРТРИДЖ ECOSOFT З СУМІШШЮ ЕСОМІХ®

Код	Продукт	Кількість в упаковці	Упаковок на палеті	Одиниць на палеті
CRV2510ECO	Картридж Ecosoft 2,5"×10" з сумішшю Ecomix® Вага товару (нетто/брутто), кг: 0,40/0,40 Габарити упаковки, м: 0,39 x 0,31 x 0,29	20	54	1 080

КАРТРИДЖІ ECOSOFT ДЛЯ ВИДАЛЕННЯ ЗАЛІЗА

ОПИС:

Картриджі знижують вміст заліза у воді зі свердловини, а також концентрацію нафтопродуктів і пестицидів. Покращують колір, смак і запах води. Містять суміш каталітичного сорбційного матеріалу, високоякісного активованого вугілля і рН-коректора. Корпуси картриджів сконструйовані таким чином, що потік води проходить від низу до верху, забезпечуючи при цьому безперервне розпушування фільтрувального матеріалу і збільшуючи час контакту води з ним. В результаті цього досягається максимальна ємність фільтрувального матеріалу

КЛЮЧОВІ ХАРАКТЕРИСТИКИ:

1. Зниження вмісту заліза до 80%
2. Містять постфільтр механічного очищення для вловлювання частинок фільтрувальної суміші
3. Матеріал корпусу — чистий європейський харчовий пластик



ТЕХНІЧНІ ХАРАКТЕРИСТИКИ:

Код	Розміри	Робоча температура води, °С	Рекомендована швидкість фільтрації, л/хв	Максимальний ресурс, л	Термін експлуатації, не більше, місяців
CRVF2510ECO	9 7/8" x 2 1/2" (250±2 мм x 72±1 мм)	+3...+43	1,0	2 500	6
CRVF4520ECO	20" x 4 1/2" (508±2 мм x 114±1 мм)	+3...+43	5,0	10 000	6

КАРТРИДЖІ ECOSOFT ДЛЯ ВИДАЛЕННЯ ЗАЛІЗА

Код	Продукт	Кількість в упаковці	Упаковок на палеті	Одиниць на палеті
CRVF2510ECO	Картридж Ecosoft 2,5"×10" для видалення заліза Вага товару (нетто/брутто), кг: 0,40/0,40 Габарити упаковки, м: 0,39 x 0,31 x 0,29	20	54	1 080
CRVF4520ECO	Картридж Ecosoft 4,5"×20" для видалення заліза Вага товару (нетто/брутто), кг: 2,16/2,2 Габарити упаковки, м: 0,37 x 0,25 x 0,54	6	36	216

КАРТРИДЖІ ECOSOFT ДЛЯ ВИДАЛЕННЯ СІРКОВОДНЮ

ОПИС:

Картриджі знижують вміст сірководню у воді зі свердловини, а також концентрацію органічних домішок, включаючи нафтопродукти і пестициди. Покращують колір і запах води. Містять високоякісне бітумінозне активоване вугілля марки Centaur. Корпуси картриджів сконструйовані таким чином, що потік води проходить від низу до верху, забезпечуючи при цьому безперервне розпушування фільтрувального матеріалу і збільшуючи час контакту води з ним. В результаті цього досягається максимальна ємність фільтрувального матеріалу

КЛЮЧОВІ ХАРАКТЕРИСТИКИ:

1. Доступ до чистої води без запаху тухлих яєць
2. Містить постфільтр механічного очищення для вловлювання частинок фільтрувальної суміші
3. Матеріал корпусу — чистий європейський харчовий пластик



ТЕХНІЧНІ ХАРАКТЕРИСТИКИ:

Код	Розміри	Робоча температура води, °C	Рекомендована швидкість фільтрації, л/хв	Максимальний ресурс, л	Термін експлуатації, не більше, місяців
CRVS4520ECO	20" x 4 1/2" (508±2 мм x 114±1 мм)	+3...+43	5,0 (1,3)	30 000 (8 000)	6

КАРТРИДЖІ ECOSOFT ДЛЯ ВИДАЛЕННЯ СІРКОВОДНЮ

Код	Продукт	Кількість в упаковці	Упаковок на палеті	Одиниць на палеті
CRVS4520ECO	Картридж Ecosoft 4,5"×20" для видалення сірководню Вага товару (нетто/брутто), кг: 2,16/2,2 Габарити упаковки, м: 0,37 x 0,25 x 0,54	6	36	216

КАРТРИДЖІ ECOSOFT З ПОЛІПРОПІЛЕНОВОЇ НИТКИ

ОПИС:

Картриджі призначені для очищення води від механічних домішок — піску, мулу, бруду, іржі, окалини. Картриджі виготовлені з міцної поліпропіленової нитки, яка намотується на жорсткий поліпропіленовий сердечник. Рейтинг фільтрації забезпечується малюнком і щільністю намотування нитки. Таким чином, чим щільнішим є малюнок, тим дрібніші частинки він може затримувати

КЛЮЧОВІ ХАРАКТЕРИСТИКИ:

1. Захист сантехніки і трубопроводів
2. Стабільні характеристики щільності намотування
3. Якісна нитка від українського виробника



ТЕХНІЧНІ ХАРАКТЕРИСТИКИ:

Код	Розміри	Робоча температура води, °С	Рекомендована швидкість фільтрації, л/хв	Максимальний ресурс, л	Термін експлуатації, не більше, місяців
CPN25101ECO	9 7/8" x 2 1/2" (250±2 мм x 60±2 мм)	+3...+60 (37...140)	8,0 (2,0)	10 000 (2 700)	6
CPN25105ECO	9 7/8" x 2 1/2" (250±2 мм x 60±2 мм)	+3...+60 (37...140)	8,0 (2,0)	10 000 (2 700)	6
CPN251010ECO	9 7/8" x 2 1/2" (250±2 мм x 60±2 мм)	+3...+60 (37...140)	8,0 (2,0)	10 000 (2 700)	6
CPN251020ECO	9 7/8" x 2 1/2" (250±2 мм x 60±2 мм)	+3...+60 (37...140)	8,0 (2,0)	10 000 (2 700)	6
CPN45105ECO	10" x 4 1/2" (254±2 мм x 112±2 мм)	+3...+60 (37...140)	15,0 (4,0)	40 000 (10 500)	6
CPN452020ECO	20" x 4 1/2" (514±2 мм x 112±2 мм)	+3...+60 (37...140)	30,0 (5,0)	80 000 (21 000)	6

КАРТРИДЖІ ECOSOFT З ПОЛІПРОПІЛЕНОВОЇ НИТКИ

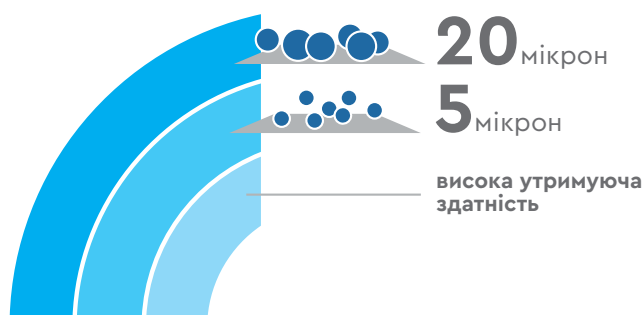
Код	Продукт	Кількість в упаковці	Упаковок на палеті	Одиниць на палеті
CPN25101ECO	Картридж Ecosoft 2,5"×10" з поліпропіленової нитки, 1 мкм Вага товару (нетто/брутто), кг: 0,2/0,2 Габарити упаковки, м: 0,37 x 0,26 x 0,51	48	48	2 304
CPN25105ECO	Картридж Ecosoft 2,5"×10" з поліпропіленової нитки, 5 мкм Вага товару (нетто/брутто), кг: 0,2/0,2 Габарити упаковки, м: 0,37 x 0,26 x 0,51	48	48	2 304
CPN251010ECO	Картридж Ecosoft 2,5"×10" з поліпропіленової нитки, 10 мкм Вага товару (нетто/брутто), кг: 0,2/0,2 Габарити упаковки, м: 0,37 x 0,26 x 0,51	48	48	2 304
CPN251020ECO	Картридж Ecosoft 2,5"×10" з поліпропіленової нитки, 20 мкм Вага товару (нетто/брутто), кг: 0,2/0,2 Габарити упаковки, м: 0,37 x 0,26 x 0,51	48	48	2 304
CPN45105ECO	Картридж Ecosoft 4,5"×10" з поліпропіленової нитки, 5 мкм Вага товару (нетто/брутто), кг: 0,7/0,71 Габарити упаковки, м: 0,24 x 0,36 x 0,52	12	42	504
CPN452020ECO	Картридж Ecosoft 4,5"×20" з поліпропіленової нитки, 20 мкм Вага товару (нетто/брутто), кг: 1,39/1,42 Габарити упаковки, м: 0,24 x 0,36 x 0,52	6	42	252

ДВОГРАДІЄНТНИЙ КАРТРИДЖ ECOSOFT ЗІ СПІНЕНОГО ПОЛІПРОПІЛЕНУ

ОПИС:

Картриджі призначені для очищення води від механічних домішок — піску, мулу, бруду, іржі, окалини.

Зовнішній шар попереднього очищення забезпечує видалення домішок розміром понад 20 мкм і зменшує навантаження на внутрішній шар, який забезпечує фінішне очищення від домішок розміром більше за 5 мкм. Це дозволяє картриджам працювати за більш високих швидкостей і забезпечувати менший перепад тиску



КЛЮЧОВІ ХАРАКТЕРИСТИКИ:

1. До 3-х разів вище ресурс в порівнянні зі стандартними картриджми
2. До 3-х разів вище брудоемність
3. Низькі втрати тиску
4. Зберігає здатність працювати під час стрибків каламутності
5. Економить місце — можливість установки одного фільтра замість декількох

ТЕХНІЧНІ ХАРАКТЕРИСТИКИ:

Код	Розміри	Робоча температура води, °C	Рекомендована швидкість фільтрації, л/хв	Максимальний ресурс, л	Термін експлуатації, не більше, місяців
CPV2510205ECO	9 7/8" x 2 1/2" (250±2 мм x 60±2 мм)	+3...+43	8,0	30 000	6
CPV4520205ECO	20" x 4 1/2" (510±2 мм x 114±1 мм)	+3...+43	30,0	240 000	6

ДВОГРАДІЄНТНІ КАРТРИДЖІ ECOSOFT ЗІ СПІНЕНОГО ПОЛІПРОПІЛЕНУ

Код	Продукт	Кількість в упаковці	Упаковок на палеті	Одиниць на палеті
CPV2510205ECO	Двоградієнтний картридж Ecosoft 2,5"×10" зі спіненого поліпропілену, 20-5 мкм Вага товару (нетто/брутто), кг: 0,1/0,1 Габарити упаковки, м: 0,37 x 0,26 x 0,51	48	48	2 304
CPV4520205ECO	Двоградієнтний картридж Ecosoft 4,5"×20" зі спіненого поліпропілену, 20-5 мкм Вага товару (нетто/брутто), кг: 0,90/0,92 Габарити упаковки, м: 0,37 x 0,26 x 0,51	6	42	252

КАРТРИДЖІ ECOSOFT ЗІ СПІНЕНОГО ПОЛІПРОПІЛЕНУ

ОПИС:

Картриджі призначені для очищення води від механічних домішок — піску, мулу, бруду, іржі, окалини. Картридж являє собою пористий циліндр зі спіненого поліпропілену.

Необхідний ступінь механічної міцності досягається без використання сердечника завдяки спіканню волокон в жорстку структуру

КЛЮЧОВІ ХАРАКТЕРИСТИКИ:

1. Захист сантехніки і трубопроводів
2. Стабільні характеристики з утримання часток
3. Європейський поліпропілен



ТЕХНІЧНІ ХАРАКТЕРИСТИКИ:

Код	Розміри	Робоча температура води, °С	Рекомендована швидкість фільтрації, л/хв	Максимальний ресурс, л	Термін експлуатації, не більше, місяців
CPV25101ECO	9 7/8" x 2 1/2" (250±1 мм x 60±1 мм)	+3...+43	8,0	10 000	6
CPV25105ECO	9 7/8" x 2 1/2" (250±1 мм x 60±1 мм)	+3...+43	8,0	10 000	6
CPV251010ECO	9 7/8" x 2 1/2" (250±1 мм x 60±1 мм)	+3...+43	8,0	10 000	6
CPV251020ECO	9 7/8" x 2 1/2" (250±1 мм x 60±1 мм)	+3...+43	8,0	10 000	6
CPV2510HWECO	9 7/8" x 2 1/2" (250±1 мм x 60±1 мм)	+3...+75	8,0	10 000	6
CPV25205ECO	20" x 2 1/2" (510±2 мм x 60±1 мм)	+3...+43	15,0	20 000	6
CPV25305ECO	30" x 2 1/2" (760±2 мм x 60±1 мм)	+3...+43	20,0	30 000	6
CPV25405ECO	40" x 2 1/2" (1019±2 мм x 60±1 мм)	+3...+43	25,0	40 000	6
CPV45105ECO	10" x 4 1/2" (254±1 мм x 114±1 мм)	+3...+43	15,0	40 000	6
CPV45205ECO	20" x 4 1/2" (510±2 мм x 114±1 мм)	+3...+43	30,0	80 000	6
CPV452020ECO	20" x 4 1/2" (510±2 мм x 114±1 мм)	+3...+43	30,0	80 000	6

КАРТРИДЖИ ECOSOFT ЗІ СПІНЕНОГО ПОЛІПРОПІЛЕНУ

Код	Продукт	Кількість в упаковці	Упаковок на палеті	Одиниць на палеті
CPV25101ECO	Картридж Ecosoft 2,5"×10" зі спіненого поліпропілену, 1 мкм Вага товару (нетто/брутто), кг: 0,1/0,1 Габарити упаковки, м: 0,37 x 0,26 x 0,51	48	48	2 304
CPV25105ECO	Картридж Ecosoft 2,5"×10" зі спіненого поліпропілену, 5 мкм Вага товару (нетто/брутто), кг: 0,1/0,1 Габарити упаковки, м: 0,37 x 0,26 x 0,51	48	48	2 304
CPV251010ECO	Картридж Ecosoft 2,5"×10" зі спіненого поліпропілену, 10 мкм Вага товару (нетто/брутто), кг: 0,1/0,1 Габарити упаковки, м: 0,37 x 0,26 x 0,51	48	48	2 304
CPV251020ECO	Картридж Ecosoft 2,5"×10" зі спіненого поліпропілену, 20 мкм Вага товару (нетто/брутто), кг: 0,1/0,1 Габарити упаковки, м: 0,37 x 0,26 x 0,51	48	48	2 304
CPV2510HWECO	Картридж Ecosoft 2,5"×10" зі спіненого поліпропілену для гарячої води, 5 мкм Вага товару (нетто/брутто), кг: 0,1/0,1 Габарити упаковки, м: 0,37 x 0,26 x 0,51	48	48	2 304
CPV25205ECO	Картридж Ecosoft 2,5"×20" зі спіненого поліпропілену, 5 мкм Вага товару (нетто/брутто), кг: 0,21/0,22 Габарити упаковки, м: 0,32 x 0,33 x 0,52	25	36	900
CPV25305ECO	Картридж Ecosoft 2,5"×30" зі спіненого поліпропілену, 5 мкм Вага товару (нетто/брутто), кг: 0,32/0,34 Габарити упаковки, м: 0,32 x 0,33 x 0,79	25	21	525
CPV25405ECO	Картридж Ecosoft 2,5"×40" зі спіненого поліпропілену, 5 мкм Вага товару (нетто/брутто), кг: 0,43/0,45 Габарити упаковки, м: 0,32 x 0,33 x 1,03	25	18	450
CPV45105ECO	Картридж Ecosoft 4,5"×10" зі спіненого поліпропілену, 5 мкм Вага товару (нетто/брутто), кг: 0,45/0,46 Габарити упаковки, м: 0,24 x 0,36 x 0,52	12	42	504
CPV45205ECO	Картридж Ecosoft 4,5"×20" зі спіненого поліпропілену, 5 мкм Вага товару (нетто/брутто), кг: 0,90/0,92 Габарити упаковки, м: 0,24 x 0,36 x 0,52	6	42	252
CPV452020ECO	Картридж Ecosoft 4,5"×20" зі спіненого поліпропілену, 20 мкм Вага товару (нетто/брутто), кг: 0,90/0,92 Габарити упаковки, м: 0,24 x 0,36 x 0,52	6	42	252

КАРТРИДЖ ECOSOFT ЗІ СПІНЕНОГО ПОЛІПРОПІЛЕНУ З БАКТЕРІОСТАТИЧНИМ ЕФЕКТОМ

ОПИС:

Картриджі з бактеріостатичним ефектом призначені для попереднього очищення холодної води, забруднення в якій сприяють утворенню слизу, а також від механічних домішок (піску, мулу, іржі, окаліни). Спеціальна бактеріостатична мінеральна добавка харчового класу в кілька разів зменшує утворення слизу на картриджі. Завдяки технології рівномірного вплавлення бактеріостатичної добавки зменшується ріст бактерій на всій поверхні картриджа

КЛЮЧОВІ ХАРАКТЕРИСТИКИ:

1. Захист сантехніки і трубопроводів
2. Зниження ризику вторинного мікробіологічного забруднення води картриджем
3. Стабільні характеристики з утримання часток
4. Стандартний розмір картриджа




ТЕХНІЧНІ ХАРАКТЕРИСТИКИ:

Код	Розміри	Робоча температура води, °C	Рекомендована швидкість фільтрації, л/хв	Максимальний ресурс, л	Термін експлуатації, не більше, місяців
CPV25105BECO	9 7/8" x 2 1/2" (250±1 мм x 60±1 мм)	+3...+43	8,0	15 000	6

КАРТРИДЖ ECOSOFT ЗІ СПІНЕНОГО ПОЛІПРОПІЛЕНУ З БАКТЕРІОСТАТИЧНИМ ЕФЕКТОМ

Код	Продукт	Кількість в упаковці	Упаковок на палеті	Одиниць на палеті
CPV25105BECO	Картридж Ecosoft 2,5"×10" зі спіненого поліпропілену з бактеріостатичним ефектом, 5 мкм Вага товару (нетто/брутто), кг: 0,1/0,1 Габарити упаковки, м: 0,32 x 0,32 x 0,52	48	48	2 304

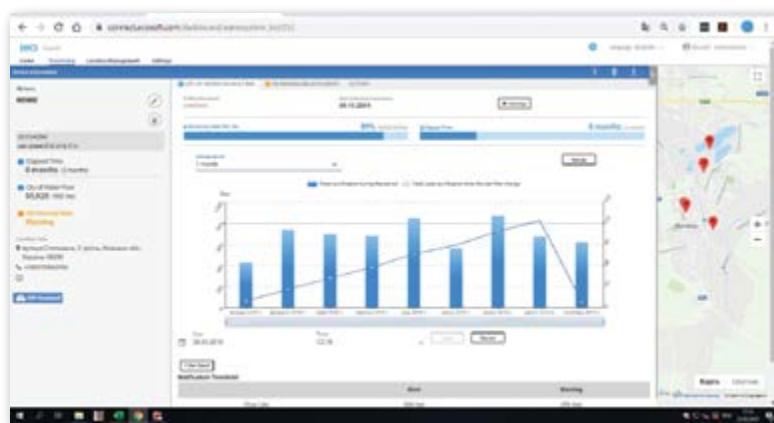


ФІЛЬТРИ ПИТНОЇ ВОДИ

ECOSOFT SENSE ФІЛЬТР ЗВОРОТНОГО ОСМОСУ З ФУНКЦІЄЮ ECONNECT



ECONNECT — ПОСТІЙНИЙ ДОСТУП ДО ФІЛЬТРІВ



ЗАВДЯКИ ФУНКЦІЇ ECONNECT ВИ ЗАВЖДИ ЗНАЄТЕ:



Скільки води
використовується



Скільки часу залишилося
до обслуговування фільтра



Ефективність
очищення води

ЧИСТА, БЕЗПЕЧНА І ПРИ ЦЬОМУ СМАЧНА ВОДА:



Кальцій і магній надають воді природного смаку
і роблять її максимально корисною



Вода буде незмінно чистою та безпечною, навіть якщо
якість водопровідної води значно погіршиться

ГАРМОНІЙНЕ ПОЄДНАННЯ ЕФЕКТИВНИХ РІШЕНЬ:

- Функція Econnect — постійний online-контроль за роботою фільтра
- Технологія зворотного осмосу, яка робить воду безпечною навіть для дітей
- Технологія мінералізації «AquaSpring» — постійний склад мінералів в очищеній воді до 85 мг/л
- Зелена технологія «AquaGreen» — фільтр економить до 20 000 літрів води на рік
- Slim & Style дизайн — стильний елемент інтер'єру на кухні

ФІЛЬТР ДЛЯ ПИТНОЇ ВОДИ ECOSOFT SENSE



КЛЮЧОВІ ХАРАКТЕРИСТИКИ:

1. Функція Econnect
2. Технологія «AquaSpring»
3. Технологія «AquaGreen»
4. Постійний склад мінералів в очищеній воді на рівні 85 мг/л
5. Технологія зворотного осмосу, яка робить воду безпечною навіть для дітей
6. Простий монтаж — ваша кухня залишиться цілою

ТЕХНОЛОГІЯ ФІЛЬТРАЦІЇ:

- Механічний картридж зі спіненого поліпропілену 5 мікрон
- Картридж з активованим гранульованим вугіллям
- Картридж з технологією AquaGreen
- Зворотноосмотична мембрана 75 GPD
- Мінералізатор AquaSpring
- Постфільтр з гранульованим вугіллям зі шкаралупи кокосових горіхів

ТЕХНІЧНІ ХАРАКТЕРИСТИКИ:

Код	Продуктивність, л/добу (GPD)	Тиск на вході, бар	З'єднання	Загальний об'єм бака, л	Габарити, В x Ш x Г, мм
MO675MPECOSENSE	280 (75)	2–4,5	1/2"	12	475 × 143 × 480

КОМПОНЕНТИ СИСТЕМИ:

- Модуль фільтрації
- Набір картриджів попереднього очищення
- Мембранний елемент Filmtec® 75 GPD (280 л/добу)
- Вугільний постфільтр Ecosoft
- Мінералізатор AquaSpring
- Кран «Модерн» для очищеної та мінералізованої води
- Пластиковий накопичувальний бак (загальний об'єм 12 л, корисний об'єм до 7 л) з краном на бак
- Вхідна муфта з краном подачі води для підключення фільтра до водопроводу, дренажний хомут для підключення фільтра до каналізації
- Набір кольорових трубок (4 шт.) для зручного монтажу фільтра
- Сервісні ключі для заміни картриджів і мембрани
- Посібник користувача

Вага товару (нетто/брутто), кг: 14/16
Габарити упаковки, м: 0,75 x 0,28 x 0,55

ФІЛЬТР ДЛЯ ПИТНОЇ ВОДИ ECOSOFT SENSE

Код	Продукт	Кількість в упаковці	Упаковок на палеті	Одиниць на палеті
MO675MPECOSENSE	Фільтр для питної води Ecosoft Sense	1	8	8

Мінімальне замовлення — 1 палета кожного товару

ECOSOFT P'URE BALANCE ФІЛЬТР ЗВОРОТНОГО ОСМОСУ ЗІ ЗБАГАЧЕННЯМ ВОДИ КАЛЬЦІЄМ І МАГНІЄМ ТА ФУНКЦІЄЮ ЕКОНОМІЇ ВОДИ



КЛЮЧОВІ ХАРАКТЕРИСТИКИ:

1. Технологія «AquaSpring» робить воду свіжою, смачною і корисною завдяки природним мінералам кальцію і магнію
2. Технологія «AquaGreen» — економність та екологічність
3. Постійний склад мінералів в очищеній воді на рівні 60-80 мг/л
4. Технологія зворотного осмосу, яка робить воду безпечною навіть для дітей
5. Технологія «Ефект «Чистої кімнати», завдяки якій фільтр «законсервований» до моменту його установки
6. Простий монтаж — ваша кухня залишиться цілою
7. Можливість установки у горизонтальному та вертикальному положенні

ТЕХНОЛОГІЯ ФІЛЬТРАЦІЇ:

- Картридж зі спіненого поліпропілену 5 мікрон
- Картридж з активованим гранульованим вугіллям
- Картридж з технологією AquaGreen
- Зворотноосмотична мембрана 75 GPD
- Мінералізатор AquaSpring
- Постфільтр з гранульованим вугіллям зі шкаралупи кокосових горіхів

ТЕХНІЧНІ ХАРАКТЕРИСТИКИ:

Код	Продуктивність, л/добу (GPD)	Тиск на вході, бар	З'єднання	Загальний об'єм бака, л	Габарити, В x Ш x Г, мм
MO675MPUREBAL	280 (75)	3–6	1/2"	12	310 x 440 x 195

КОМПОНЕНТИ СИСТЕМИ:

- Модуль фільтрації
- Набір картриджів попереднього очищення
- Мембранний елемент Filmtec® 75 GPD (280 л/добу)
- Вугільний постфільтр Ecosoft
- Картридж AquaSpring
- Кран «Модерн» для очищеної та мінералізованої води
- Пластиковий накопичувальний бак (загальний об'єм 12 л, корисний об'єм до 7 л) з краном на бак
- Вхідна муфта з краном подачі води для підключення фільтра до водопроводу, дренажний хомут для підключення фільтра до каналізації
- Набір кольорових трубок (4 шт.) для зручного монтажу фільтра
- Сервісні ключі для заміни картриджів і мембрани
- Посібник користувача

Вага товару (нетто/брутто), кг: 10,00/11,04
Габарити упаковки, м: 0,59 x 0,46 x 0,30



ФІЛЬТР ЗВОРОТНОГО ОСМОСУ ECOSOFT P'URE BALANCE

Код	Продукт	Кількість в упаковці	Упаковок на палеті	Одиниць на палеті
MO675MPUREBAL	Фільтр зворотного осмосу Ecosoft P'URE Balance	1	28	28

ECOSOFT P'URE BALANCE ФІЛЬТР ЗВОРОТНОГО ОСМОСУ ЗІ ЗБАГАЧЕННЯМ ВОДИ КАЛЬЦІЄМ ТА МАГНІЄМ ТА ФУНКЦІЄЮ ЕКОНОМІЇ ВОДИ З ПОМПЮЮ НА СТАНИНІ



КЛЮЧОВІ ХАРАКТЕРИСТИКИ:

1. Технологія AquaSpring — баланс мінералів кальцію та магнію робить воду освіжаюче смачною та корисною
2. Постійний склад мінералів в очищеній воді на рівні 60-80 мг/л
3. Технологія AquaGreen — зелена технологія, завдяки якій фільтр став економним та екологічним
4. Технологія зворотного осмосу, яка робить воду безпечною навіть для дітей
5. Призначений для водопровідних систем з низьким тиском

DELICIOUS AND
HEALTHY WATER
WITH
**MAGNESIUM
& CALCIUM**

ВОДА ПІСЛЯ ФІЛЬТРУ*:

Параметр	Значення
Загальний солевміст, мг/л	60 - 80
Магній, мг/л	4 - 6
Кальцій, мг/л	10 - 15
pH	7 - 8,5

* Показники визначено за наступних умов: температура вхідної води 20°C, склад вихідної води і параметри роботи фільтру відповідають рекомендованим виробником, інтенсивність споживання води — сім'я з трьох осіб. При зниженні температури вхідної води в зимовий період вміст мінералів в очищеній воді може бути меншим, а при підвищенні температури в літній період — вищим.

ТЕХНІЧНІ ХАРАКТЕРИСТИКИ:

Код	Продуктивність, л/добу (GPD)	Тиск на вході, бар	З'єднання	Габарити, В x Ш x Г, мм
MO675MBALPSECO	280 (75)	2-5	1/2"	485 x 410 x 195

ТЕХНОЛОГІЯ ФІЛЬТРАЦІЇ:

- Картридж зі спіненого поліпропілену 5 мікрон видаляє пісок, мул, іржу
- Картридж з гранульованим активованим вугіллям видаляє хлор та його сполуки
- Картридж з технологією AquaGreen захищає мембрану
- Мембрана Ecosoft 75 GPD очищає воду від 99,8% домішок, включно з вірусами та бактеріями
- Картридж AquaSpring збагачує очищену воду кальцієм та магнієм
- Вугільний постфільтр покращує смак та запах води



ФІЛЬТР ЗВОРОТНОГО ОСМОСУ ECOSOFT P'URE BALANCE З ПОМПЮЮ НА СТАНИНІ

Код	Продукт	Кількість в упаковці	Упаковок на палеті	Одиниць на палеті
MO675MBALPSECO	Фільтр зворотного осмосу Ecosoft P'URE Balance з помпою на станині	1	28	28

КОМПЛЕКТ КАРТРИДЖІВ ECOSOFT P'URE BALANCE «6 МІСЯЦІВ»

ОПИС:

Комплект картриджів Ecosoft P'URE Balance «6 місяців» необхідний для попередньої обробки вихідної води перед її подачею на мембрану зворотного осмосу і наступним очищенням для отримання здорової і збагаченої життєво важливими мінералами води. Оптимальний і постійний склад мінералів в очищеній воді становить 60-80 мг/л.

Комплект картриджів використовується з фільтром зворотного осмосу Ecosoft P'URE Balance. Це інноваційний продукт, який поєднує в собі природні процеси з передовими технологіями Ecosoft.

Додайте смак і комфорт в своє життя з P'URE Balance!



КЛЮЧОВІ ХАРАКТЕРИСТИКИ:

1. Картридж «AquaSpring» робить воду свіжою, смачною і корисною завдяки природним мінералам кальцію і магнію
2. Технологія «AquaGreen» забезпечує економність та екологічність систем зворотного осмосу Ecosoft P'URE Balance:
 - економить до 20 000 л води на рік*
 - збільшена продуктивність картриджа* — тільки 2 заміни на рік

* в порівнянні з класичними фільтрами зворотного осмосу для дому

ТЕХНОЛОГІЯ ФІЛЬТРАЦІЇ:

- Картридж зі спіненого поліпропілену 5 мікрон видаляє пісок, мул, іржу
- Картридж з гранульованим активованим вугіллям видаляє хлор, його похідні та органічні домішки
- Картридж з технологією AquaGreen захищає мембранний елемент
- Картридж AquaSpring збагачує очищену воду кальцієм і магнієм
- Постфільтр з гранульованим вугіллям зі шкаралупи кокосових горіхів покращує смак і запах води

Вага товару (нетто/брутто), кг: 2,4/2,4
Габарити упаковки, м: 0,42 x 0,33 x 0,24

КОМПЛЕКТ КАРТРИДЖІВ ECOSOFT ДЛЯ ФІЛЬТРА ЗВОРОТНОГО ОСМОСУ ECOSOFT P'URE BALANCE

Код	Продукт	Кількість в упаковці	Упаковок на палеті	Одиниць на палеті
CHV5PUREBAL	Комплект картриджів Ecosoft P'URE Balance «6 місяців»	3	66	198

ECOSOFT P'URE AQUACALCIUM ФІЛЬТР ЗВОРОТНОГО ОСМОСУ ЗІ ЗБАГАЧЕННЯМ ВОДИ КАЛЬЦІЄМ



КЛЮЧОВІ ХАРАКТЕРИСТИКИ:

1. Технологія «AquaCalcium» збагачує воду мінералами кальцію
2. Технологія «Природна швидкість» — вода проходить через картридж AquaCalcium з такою ж швидкістю, як вода в природі проходить через гірські породи, збагачуючись мінералами
3. Постійний склад мінералів в очищеній воді на рівні 55-65 мг/л
4. Свіжий, м'який і натуральний смак води
5. Вода з кальцієм особливо рекомендується підліткам і літнім людям
6. Технологія «Ефект «Чистої кімнати», завдяки якій фільтр «законсервований» до моменту його установки

ТЕХНОЛОГІЯ ФІЛЬТРАЦІЇ:

- Картридж зі спіненого поліпропілену 5 мікрон
- Картридж з активованим гранульованим вугіллям
- Картридж зі спресованого вугілля з шкаралупи кокосових горіхів 10 мікрон
- Зворотньоосмотична мембрана 75 GPD
- Мінералізатор AquaCalcium
- Постфільтр з гранульованим вугіллям зі шкаралупи кокосових горіхів

ТЕХНІЧНІ ХАРАКТЕРИСТИКИ:

Код	Продуктивність, л/добу (GPD)	Тиск на вході, бар	З'єднання	Загальний об'єм бака, л	Габарити, В x Ш x Г, мм
MO675MACPURE	280 (75)	3–6	1/2"	12	310 x 440 x 195

КОМПОНЕНТИ СИСТЕМИ:

- Модуль фільтрації
- Набір картриджів попереднього очищення
- Мембранний елемент Filmtec® 75 GPD (280 л/добу)
- Вугільний постфільтр Ecosoft
- Мінералізатор AquaCalcium
- Кран «Модерн» для очищеної та мінералізованої води
- Пластиковий накопичувальний бак (загальний об'єм 12 л, корисний об'єм до 7 л) з краном на бак
- Вхідна муфта з краном подачі води для підключення фільтра до водопроводу, дренажний хомут для підключення фільтра до каналізації
- Набір кольорових трубок (4 шт.) для зручного монтажу фільтра
- Сервісні ключі для заміни картриджів і мембрани
- Посібник користувача

Вага товару (нетто/брутто), кг: 10,00/11,04
Габарити упаковки, м: 0,59 x 0,46 x 0,30



ФІЛЬТР ЗВОРОТНОГО ОСМОСУ ECOSOFT P'URE AQUACALCIUM

Код	Продукт	Кількість в упаковці	Упаковок на палеті	Одиниць на палеті
MO675MACPURE	Фільтр зворотного осмосу Ecosoft P'URE AquaCalcium	1	28	28

МІНЕРАЛІЗАТОР AQUACALCIUM ДЛЯ ФІЛЬТРІВ ЗВОРОТНОГО ОСМОСУ ECOSOFT P'URE

ОПИС:

Збагачує воду таким корисним для людського організму мінералом як кальцій. Призначений для фільтра зворотного осмосу Ecosoft P'URE AquaCalcium, який імітує природну швидкість проходження води через гірські породи і забезпечує постійний вміст мінералів в очищеній воді — 55-65 мг/л



КЛЮЧОВІ ХАРАКТЕРИСТИКИ:

1. Питна вода насичена кальцієм, який життєво необхідний для людського здоров'я
2. Особливо рекомендований для підлітків і людей похилого віку
3. Свіжий, м'який і природний смак води
4. Кальцій знижує ризик виникнення остеопорозу, гіпертонії, інсульту, ожиріння та інших важких захворювань

Вага товару (нетто/брутто), кг: 0,95/0,97
 Габарити упаковки, м: 0,38 x 0,33 x 0,15



УВАГА! Використання мінералізатора AquaCalcium в фільтрах інших виробників, або в інших моделях фільтрів Ecosoft є можливим, проте кальцію в очищеній воді буде в 3-5 разів меншою

МІНЕРАЛІЗАТОР AQUACALCIUM ДЛЯ ФІЛЬТРІВ ЗВОРОТНОГО ОСМОСУ ECOSOFT P'URE

Код	Продукт	Кількість в упаковці	Упаковок на палеті	Одиниць на палеті
PD2010MACPURE	Мінералізатор AquaCalcium для фільтрів зворотного осмосу Ecosoft P'URE	4	99	396

ПОМПА ДЛЯ ПІДВИЩЕННЯ ТИСКУ У ФІЛЬТРАХ ЗВОРОТНОГО ОСМОСУ ECOSOFT

ОПИС:

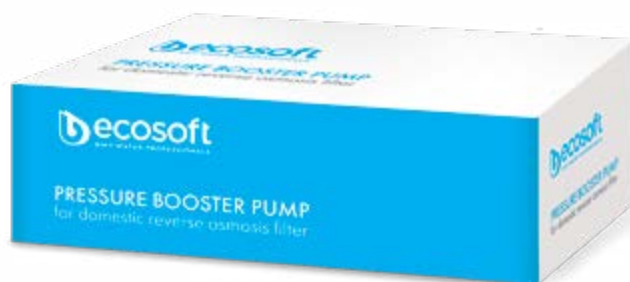
Призначена для водопровідних мереж з низьким тиском. Забезпечить необхідний тиск для продавлювання води через зворотньоосмотичну мембрану



КЛЮЧОВІ ХАРАКТЕРИСТИКИ:

1. Можливість установки на будь-який фільтр зворотного осмосу
2. Економія води від 30 до 50%
3. Проста установка завдяки покроковій інструкції

Вага товару (нетто/брутто), кг: 3,45/3,74
Габарити упаковки, м: 0,35 x 0,18 x 0,12



ПОМПА ДЛЯ ФІЛЬТРА ЗВОРОТНОГО ОСМОСУ ECOSOFT P'URE

Код	Продукт	Кількість в упаковці	Упаковок на палеті	Одиниць на палеті
КРОМПРОЕКО	Помпа Ecosoft P'URE для підвищення тиску у фільтрах зворотного осмосу	1	108	108

ФІЛЬТР ЗВОРОТНОГО ОСМОСУ ECOSOFT ABSOLUTE



КЛЮЧОВІ ХАРАКТЕРИСТИКИ:

1. 5 стадій очищення води
2. Виробляє 7,9 л питної води на годину
3. Висока якість води завдяки мембранному елементу Filmtec™ і вугільному постфільтру
4. Корпус фільтра виготовлений з чистого європейського харчового пластику
5. Стильний кран «Модерн»

ТЕХНОЛОГІЯ ФІЛЬТРАЦІЇ:

- Картридж зі спіненого поліпропілену 5 мікрон
- Картридж з активованим гранульованим вугіллям
- Картридж зі спресованого вугілля з шкаралупи кокосових горіхів 10 мікрон
- Зворотньоосмотична мембрана 50 GPD
- Постфільтр з гранульованим вугіллям зі шкаралупи кокосових горіхів

ТЕХНІЧНІ ХАРАКТЕРИСТИКИ:

Код	Продуктивність, л/добу (GPD)	Тиск на вході, бар	З'єднання	Загальний об'єм бака, л	Габарити, В x Ш x Г, мм
MO550ECO	190 (50)	3–6	1/2"	12	420 x 410 x 150

КОМПОНЕНТИ СИСТЕМИ:

- Модуль фільтрації
- Набір картриджів попереднього очищення
- Мембранний елемент Filmtec® 50 GPD (190 л/добу)
- Вугільний постфільтр Ecosoft
- Кран «Модерн» для очищеної води
- Пластиковий накопичувальний бак (загальний об'єм 12 л, корисний об'єм до 7 л) з краном на бак
- Вхідна муфта з краном подачі води для підключення фільтра до водопроводу, дренажний хомут для підключення фільтра до каналізації
- Набір кольорових трубок (4 шт.) для зручного монтажу фільтра
- Сервісні ключі для заміни картриджів і мембрани
- Посібник користувача

Вага товару (нетто/брутто), кг: 8,07/9,12

Габарити упаковки, м: 0,29 x 0,58 x 0,47



ФІЛЬТР ЗВОРОТНОГО ОСМОСУ ECOSOFT ABSOLUTE

Код	Продукт	Кількість в упаковці	Упаковок на палеті	Одиниць на палеті
MO550ECO	Фільтр зворотного осмосу Ecosoft Absolute	1	28	28

ФІЛЬТР ЗВОРОТНОГО ОСМОСУ ECOSOFT ABSOLUTE 3 МІНЕРАЛІЗАТОРОМ



КЛЮЧОВІ ХАРАКТЕРИСТИКИ:

1. 6 стадій очищення води, включаючи мінералізацію
2. 7,9 л питної води на годину
3. Смячна вода завдяки мембранному елементу Filmtec™ і мінералізатору
4. Корпус фільтра виготовлений з чистого європейського харчового пластику
5. Подвійний стильний кран «Модерн»

ТЕХНОЛОГІЯ ФІЛЬТРАЦІЇ:

- Картридж зі спіненого поліпропілену 5 мікрон
- Картридж з активованим гранульованим вугіллям
- Картридж зі спресованого вугілля з шкаралупи кокосових горіхів 10 мікрон
- Зворотноосмотична мембрана 50 GPD
- Постфільтр з гранульованим вугіллям зі шкаралупи кокосових горіхів
- Мінералізатор

ТЕХНІЧНІ ХАРАКТЕРИСТИКИ:

Код	Продуктивність, л/добу (GPD)	Тиск на вході, бар	З'єднання	Загальний об'єм бака, л	Габарити, В x Ш x Г, мм
MO650MECO	190 (50)	3–6	1/2"	12	420 x 410 x 150

КОМПОНЕНТИ СИСТЕМИ:

- Модуль фільтрації
- Набір картриджів попереднього очищення
- Мембранний елемент Filmtec® 50 GPD (190 л/добу)
- Вугільний постфільтр Ecosoft
- Мінералізатор Ecosoft
- Подвійний кран «Модерн» для очищеної та мінералізованої води
- Пластиковий накопичувальний бак (загальний об'єм 12 л, корисний об'єм до 7 л) з краном на бак
- Вхідна муфта з краном подачі води для підключення фільтра до водопроводу, дренажний хомут для підключення фільтра до каналізації
- Набір кольорових трубок (5 шт.) для зручного монтажу фільтра
- Сервісні ключі для заміни картриджів і мембрани
- Посібник користувача



Вага товару (нетто/брутто), кг: 9,00/10,04
Габарити упаковки, м: 0,29 x 0,58 x 0,47

ФІЛЬТР ЗВОРОТНОГО ОСМОСУ ECOSOFT ABSOLUTE 3 МІНЕРАЛІЗАТОРОМ

Код	Продукт	Кількість в упаковці	Упаковок на палеті	Одиниць на палеті
MO650MECO	Фільтр зворотного осмосу Ecosoft Absolute з мінералізатором	1	28	28

ФІЛЬТР ЗВОРОТНОГО ОСМОСУ ECOSOFT ABSOLUTE З ПОМПОЮ НА СТАНИНІ



КЛЮЧОВІ ХАРАКТЕРИСТИКИ:

1. Розроблено для водопровідних мереж з низьким тиском
2. Зібраний на спеціальній металевій станині — стійкість і зручність в обслуговуванні
3. 5 стадій очищення води
4. 7,9 л питної води на годину
5. Висока якість води завдяки мембранному елементу Filmtec™ і вугільному постфільтру
6. Корпус фільтра виготовлений з чистого європейського харчового пластику
7. Стильний кран «Модерн»

ТЕХНОЛОГІЯ ФІЛЬТРАЦІЇ:

- Картридж зі спіненого поліпропілену 5 мікрон
- Картридж з активованим гранульованим вугіллям
- Картридж зі спресованого вугілля з шкаралупи кокосових горіхів 10 мікрон
- Зворотньоосмотична мембрана 50 GPD
- Постфільтр з гранульованим вугіллям зі шкаралупи кокосових горіхів

ТЕХНІЧНІ ХАРАКТЕРИСТИКИ:

Код	Продуктивність, л/добу (GPD)	Тиск на вході, бар	З'єднання	Загальний об'єм бака, л	Габарити, В x Ш x Г, мм
MO550PSECO	190 (50)	2–5	1/2"	12	485 x 410 x 195

КОМПОНЕНТИ СИСТЕМИ:

- Модуль фільтрації з помпою на металевій станині
- Набір картриджів попереднього очищення
- Мембранний елемент Filmtec® 50 GPD (190 л/добу)
- Вугільний постфільтр Ecosoft
- Кран «Модерн» для очищеної води
- Пластиковий накопичувальний бак (загальний об'єм 12 л, корисний об'єм до 7 л) з краном на бак
- Вхідна муфта з краном подачі води для підключення фільтра до водопроводу, дренажний хомут для підключення фільтра до каналізації
- Набір кольорових трубок (4 шт.) для зручного монтажу фільтра
- Сервісні ключі для заміни картриджів і мембрани
- Посібник користувача

Вага товару (нетто/брутто), кг: 11,95/13,70
Габарити упаковки, м: 0,59 x 0,46 x 0,30



ФІЛЬТР ЗВОРОТНОГО ОСМОСУ ECOSOFT ABSOLUTE З ПОМПОЮ НА МЕТАЛЕВІЙ СТАНИНІ

Код	Продукт	Кількість в упаковці	Упаковок на палеті	Одиниць на палеті
MO550PSECO	Фільтр зворотного осмосу Ecosoft Absolute з помпою на металевій станині	1	28	28

ФІЛЬТР ЗВОРОТНОГО ОСМОСУ ECOSOFT STANDARD



КЛЮЧОВІ ХАРАКТЕРИСТИКИ:

1. 5 стадій очищення води
2. 7,9 л питної води на годину
3. Мембранний елемент Ecosoft
4. Смачна вода завдяки постфільтру з вугіллям зі шкаралупи кокосових горіхів
5. Корпус фільтра виготовлений з чистого європейського харчового пластику

ТЕХНОЛОГІЯ ФІЛЬТРАЦІЇ:

- Картридж зі спіненого поліпропілену 5 мікрон
- Картридж з активованим гранульованим вугіллям
- Механічний картридж зі спіненого поліпропілену 1 мікрон
- Зворотноосмотична мембрана 50 GPD
- Постфільтр з гранульованим вугіллям зі шкаралупи кокосових горіхів

ТЕХНІЧНІ ХАРАКТЕРИСТИКИ:

Код	Продуктивність, л/добу (GPD)	Тиск на вході, бар	З'єднання	Загальний об'єм бака, л	Габарити, В x Ш x Г, мм
MO550ECOSTD	190 (50)	3–6	1/2"	12	420 x 410 x 150

КОМПОНЕНТИ СИСТЕМИ:

- Модуль фільтрації
- Набір картриджів попереднього очищення
- Мембранний елемент Ecosoft 50 GPD (190 л/добу)
- Вугільний постфільтр Ecosoft
- Кран «Крапля» для очищеної води
- Пластиковий накопичувальний бак (загальний об'єм 12 л, корисний об'єм до 7 л) з краном на бак
- Вхідна муфта з краном подачі води для підключення фільтра до водопроводу, дренажний хомут для підключення фільтра до каналізації
- Набір кольорових трубок (4 шт.) для зручного монтажу фільтра
- Сервісні ключі для заміни картриджів і мембрани
- Посібник користувача



Вага товару (нетто/брутто), кг: 8,07/9,12
Габарити упаковки, м: 0,29 x 0,58 x 0,47

ФІЛЬТР ЗВОРОТНОГО ОСМОСУ ECOSOFT STANDARD

Код	Продукт	Кількість в упаковці	Упаковок на палеті	Одиниць на палеті
MO550ECOSTD	Фільтр зворотного осмосу Ecosoft Standard	1	28	28

ФІЛЬТР ЗВОРОТНОГО ОСМОСУ ECOSOFT STANDARD 3 МІНЕРАЛІЗАТОРОМ



КЛЮЧОВІ ХАРАКТЕРИСТИКИ:

1. 6 стадій очищення води, включаючи мінералізацію
2. 7,9 л питної води на годину
3. Мембранний елемент Ecosoft
4. Смачна вода завдяки мінералізатору
5. Корпус фільтра виготовлений з чистого європейського харчового пластику

ТЕХНОЛОГІЯ ФІЛЬТРАЦІЇ:

- Картридж зі спіненого поліпропілену 5 мікрон
- Картридж з активованим гранульованим вугіллям
- Механічний картридж зі спіненого поліпропілену 1 мікрон
- Зворотноосмотична мембрана 50 GPD
- Постфільтр з гранульованим вугіллям зі шкаралупи кокосових горіхів
- Мінералізатор

ТЕХНІЧНІ ХАРАКТЕРИСТИКИ:

Код	Продуктивність, л/добу (GPD)	Тиск на вході, бар	З'єднання	Загальний об'єм бака, л	Габарити, В x Ш x Г, мм
MO650MECOST	190 (50)	3–6	1/2"	12	420 x 410 x 150

КОМПОНЕНТИ СИСТЕМИ:

- Модуль фільтрації
- Набір картриджів попереднього очищення
- Мембранний елемент Ecosoft 50 GPD (190 л/добу)
- Вугільний постфільтр Ecosoft
- Мінералізатор Ecosoft
- Кран «Крапля» для очищеної води
- Пластиковий накопичувальний бак (загальний об'єм 12 л, корисний об'єм до 7 л) з краном на бак
- Вхідна муфта з краном подачі води для підключення фільтра до водопроводу, дренажний хомут для підключення фільтра до каналізації
- Набір кольорових трубок (4 шт.) для зручного монтажу фільтра
- Сервісні ключі для заміни картриджів і мембрани
- Посібник користувача



Вага товару (нетто/брутто), кг: 9,00/10,04
Габарити упаковки, м: 0,29 x 0,58 x 0,47

ФІЛЬТР ЗВОРОТНОГО ОСМОСУ ECOSOFT STANDARD 3 МІНЕРАЛІЗАТОРОМ

Код	Продукт	Кількість в упаковці	Упаковок на палеті	Одиниць на палеті
MO650MECOSTD	Фільтр зворотного осмосу Ecosoft Standard з мінералізатором	1	28	28

ФІЛЬТР ЗВОРОТНОГО ОСМОСУ ECOSOFT STANDARD 3 ПОМПЮ



КЛЮЧОВІ ХАРАКТЕРИСТИКИ:

1. Розроблено для водопровідних мереж з низьким тиском
2. 5 стадій очищення води
3. 7,9 л питної води на годину
4. Мембранний елемент Ecosoft
5. Корпус фільтра виготовлений з чистого європейського харчового пластику

ТЕХНОЛОГІЯ ФІЛЬТРАЦІЇ:

- Картридж зі спіненого поліпропілену 5 мікрон
- Картридж з активованим гранульованим вугіллям
- Механічний картридж зі спіненого поліпропілену 1 мікрон
- Зворотньоосмотична мембрана 50 GPD
- Постфільтр з гранульованим вугіллям зі шкаралупи кокосових горіхів

ТЕХНІЧНІ ХАРАКТЕРИСТИКИ:

Код	Продуктивність, л/добу (GPD)	Тиск на вході, бар	З'єднання	Загальний об'єм бака, л	Габарити, В x Ш x Г, мм
MO550PECOSTD	190 (50)	2–5	1/2"	12	455 x 410 x 195

КОМПОНЕНТИ СИСТЕМИ:

- Модуль фільтрації з помпою
- Набір картриджів попереднього очищення
- Мембранний елемент Ecosoft 50 GPD (190 л/добу)
- Вугільний постфільтр Ecosoft
- Кран «Крапля» для очищеної води
- Пластиковий накопичувальний бак (загальний об'єм 12 л, корисний об'єм до 7 л) з краном на бак
- Вхідна муфта з краном подачі води для підключення фільтра до водопроводу, дренажний хомут для підключення фільтра до каналізації
- Набір кольорових трубок (4 шт.) для зручного монтажу фільтра
- Сервісні ключі для заміни картриджів і мембрани
- Посібник користувача

Вага товару (нетто/брутто), кг: 10,48/12,23
Габарити упаковки, м: 0,59 x 0,46 x 0,30



ФІЛЬТР ЗВОРОТНОГО ОСМОСУ ECOSOFT STANDARD 3 ПОМПЮ

Код	Продукт	Кількість в упаковці	Упаковок на палеті	Одиниць на палеті
MO550PECOSTD	Фільтр зворотного осмосу Ecosoft Standard з помпою	1	28	28

Мінімальне замовлення — 1 палета кожного товару

ПОТРІЙНИЙ ФІЛЬТР ECOSOFT STANDARD



КЛЮЧОВІ ХАРАКТЕРИСТИКИ:

1. Джерело питної води 24/7/365
2. 3 ступені очищення води за допомогою технології Ecomix®
3. Проста установка і заміна картриджів
4. Компактні габарити
5. Корпус фільтра виготовлений з чистого європейського харчового пластику

ТЕХНОЛОГІЯ ФІЛЬТРАЦІЇ:

- Картридж зі спіненого поліпропілену 5 мікрон — видаляє пісок, мул, окалину та інші механічні домішки
- Картридж з сумішшю Ecomix® — знижує вміст у воді солей жорсткості, видаляє хлор, знижує концентрацію важких і кольорових металів
- Картридж зі спресованого активованого вугілля з шкаралупи кокосових горіхів видаляє хлорорганічні сполуки і механічні домішки

ТЕХНІЧНІ ХАРАКТЕРИСТИКИ:

Код	Продуктивність, л/годину (GPD)	Тиск на вході, бар	З'єднання	Габарити, В x Ш x Г, мм
FMV3ECOSTD	1,0 (0,25)	2–6 (29–87)	1/2"	420 x 370 x 150 (16,5 x 14,6 x 5,9)

КОМПОНЕНТИ СИСТЕМИ:

- Модуль фільтрації
- Набір змінних картриджів
- Кран «Крапля» для очищеної води
- Вхідна муфта з краном подачі води для підключення фільтра до водопроводу
- Набір кольорових трубок (2 од.) для зручності монтажу фільтра
- Сервісний ключ для заміни картриджів
- Посібник користувача

Вага товару (нетто/брутто), кг: 4,00/4,15
Габарити упаковки, м: 0,49 x 0,42 x 0,38



ПОТРІЙНИЙ ФІЛЬТР ECOSOFT STANDARD

Код	Продукт	Кількість в упаковці	Упаковок на палеті	Одиниць на палеті
FMV3ECOSTD	Потрійний фільтр Ecosoft Standard	3	20	60

КОМПЛЕКТИ ЗМІННИХ КАРТРИДЖІВ ECOSOFT

КОМПЛЕКТ ЗМІННИХ КАРТРИДЖІВ ECOSOFT ДЛЯ ПОТРІЙНОГО ФІЛЬТРА

Модель CMV3ECO

ТЕХНОЛОГІЯ ФІЛЬТРАЦІЇ:

- Картридж зі спіненого поліпропілену 5 мікрон — видаляє пісок, мул, окалину та інші механічні домішки з розміром часток більше 5 мікрон
- Картридж з сумішшю Ecosoft® — знижує вміст у воді солей жорсткості, видаляє хлор, знижує концентрацію важких і кольорових металів
- Картридж зі спресованого активованого вугілля зі шкаралупи кокосових горіхів видаляє хлор і хлорорганічні сполуки, а також забезпечує фінішне видалення механічних домішок

ПОКРАЩЕНИЙ КОМПЛЕКТ ЗМІННИХ КАРТРИДЖІВ ECOSOFT ДЛЯ ПОТРІЙНОГО ФІЛЬТРА

Модель CRV3ECO

ТЕХНОЛОГІЯ ФІЛЬТРАЦІЇ:

- Картридж із сумішшю ECOMIX® D37 — знижує вміст у воді солей жорсткості, видаляє хлор, знижує концентрацію важких та кольорових металів.
- Картридж із сумішшю ECOMIX® D531 — забезпечує додаткове пом'якшення і знижує концентрацію фенолів і нафтопродуктів. Ця суміш містить полімерний сорбент, який знижує вміст у воді органічних сполук, заліза і марганцю.
- Картридж зі спресованого активованого вугілля зі шкаралупи кокосових горіхів видаляє хлор та хлорорганічні сполуки, а також забезпечує остаточне видалення механічних домішок

КОМПЛЕКТ ЗМІННИХ КАРТРИДЖІВ ECOSOFT 1-2-3 ДЛЯ ФІЛЬТРА ЗВОРОТНОГО ОСМОСУ

Модель CPV3ECOSTD

ТЕХНОЛОГІЯ ФІЛЬТРАЦІЇ:

- Картридж зі спіненого поліпропілену 5 мікрон — видаляє пісок, мул, окалину та інші механічні домішки з розміром часток більше 5 мікрон
- Картридж з гранульованим активованим вугіллем видаляє хлор, знижує концентрацію важких і кольорових металів, а також фенолу та нафтопродуктів
- Картридж зі спіненого поліпропілену 1 мікрон — видаляє пісок, мул, окалину та інші механічні домішки з розміром часток більше 1 мікрона

ПОКРАЩЕНИЙ КОМПЛЕКТ ЗМІННИХ КАРТРИДЖІВ ECOSOFT 1-2-3 ДЛЯ ФІЛЬТРА ЗВОРОТНОГО ОСМОСУ

Модель CHV3ECO

ТЕХНОЛОГІЯ ФІЛЬТРАЦІЇ:

- Картридж зі спіненого поліпропілену 5 мікрон — видаляє пісок, мул, окалину та інші механічні домішки з розміром часток більше 5 мікрон
- Картридж з гранульованим активованим вугіллем видаляє хлор, знижує концентрацію важких і кольорових металів, а також фенолу та нафтопродуктів
- Картридж зі спресованого активованого вугілля зі шкаралупи кокосових горіхів видаляє хлор і хлорорганічні сполуки, а також забезпечує фінішне видалення механічних домішок

Вага товару (нетто/брутто), кг: 0,95/0,97
Габарити упаковки, м: 0,48 x 0,32 x 0,28

КОМПЛЕКТ ЗМІННИХ КАРТРИДЖІВ ECOSOFT

Код	Продукт	Кількість в упаковці	Упаковок на палеті	Одиниць на палеті
CMV3ECO	Комплект змінних картриджів Ecosoft для потрійного фільтра	8	42	336
CRV3ECO	Покращений комплект змінних картриджів Ecosoft для потрійного фільтра	8	42	336
CPV3ECOSTD	Комплект змінних картриджів Ecosoft 1-2-3 для фільтра зворотного осмосу	8	42	336
CHV3ECO	Покращений комплект змінних картриджів Ecosoft 1-2-3 для фільтра зворотного осмосу	8	42	336



ВИТРАТНІ МАТЕРІАЛИ ДЛЯ ФІЛЬТРІВ ЗВОРОТНОГО ОСМОСУ

КОМПЛЕКТ ЗМІННИХ КАРТРИДЖІВ ECOSOFT 4-5 ДЛЯ ФІЛЬТРА ЗВОРОТНОГО ОСМОСУ

Model CSVRO50ECO

ТЕХНОЛОГІЯ ФІЛЬТРАЦІЇ:

- Мембрана Filmtec™ 50 GPD — очищає воду від 99,8% домішок, включаючи віруси і бактерії
- Вугільний постфільтр — коригує смак і запах очищеної води, надаючи їй вишуканий солодкуватий присмак



ВУГІЛЬНИЙ ПОСТФІЛЬТР ECOSOFT ДЛЯ ФІЛЬТРА ЗВОРОТНОГО ОСМОСУ

Model CHV2010ECO

КЛЮЧОВІ ХАРАКТЕРИСТИКИ:

1. С্মачна вода — у постфільтрі вугілля зі шкаралупи кокосових горіхів
2. Простота установки завдяки впресованим фітінгам
3. Матеріал корпусу — чистий європейський харчовий пластик
4. Гарантія виробника — кожен постфільтр проходить перевірку на герметичність



МІНЕРАЛІЗАТОР ECOSOFT ДЛЯ ФІЛЬТРА ЗВОРОТНОГО ОСМОСУ

Model PD2010ECO

КЛЮЧОВІ ХАРАКТЕРИСТИКИ:

1. Вода з необхідними для людського організму мінералами
2. С্মачна вода завдяки тому, що суміш в мінералізаторі містить вугілля зі шкаралупи кокосових горіхів
3. Простота установки завдяки впресованим фітінгам
4. Матеріал корпусу — чистий європейський харчовий пластик
5. Гарантія виробника — кожен мінералізатор проходить перевірку на герметичність



ВИТРАТНІ МАТЕРІАЛИ ДЛЯ ФІЛЬТРІВ ЗВОРОТНОГО ОСМОСУ

Код	Продукт	Кількість в упаковці	Упаковок на палеті	Одиниць на палеті
CSVRO50ECO	Комплект змінних картриджів Ecosoft 4-5 для фільтра зворотного осмосу Вага товару (нетто/брутто), кг: 0,52/0,53 Габарити упаковки, м: 0,38 x 0,39 x 0,32	18	45	810
CHV2010ECO	Вугільний постфільтр Ecosoft для фільтра зворотного осмосу Вага товару (нетто/брутто), кг: 0,23/0,24 Габарити упаковки, м: 0,39 x 0,31 x 0,29	30	54	1 620
PD2010ECO	Мінералізатор Ecosoft для фільтра зворотного осмосу Вага товару (нетто/брутто), кг: 0,35/0,4 Габарити упаковки, м: 0,39 x 0,31 x 0,29	30	54	1 620

ВИСОКА ЯКІСТЬ
ПЛОСКЕ ПОЛОТНО
РОЗУМНА ЦІНА

МЕМБРАННІ ЕЛЕМЕНТИ ECOSOFT ДЛЯ ДОМАШНІХ ФІЛЬТРІВ

ОПИС:

Мембранні елементи Ecosoft для побутових фільтрів зворотного осмосу призначені для отримання чистої і смачної питної води стабільно високої якості.

КЛЮЧОВІ ХАРАКТЕРИСТИКИ:

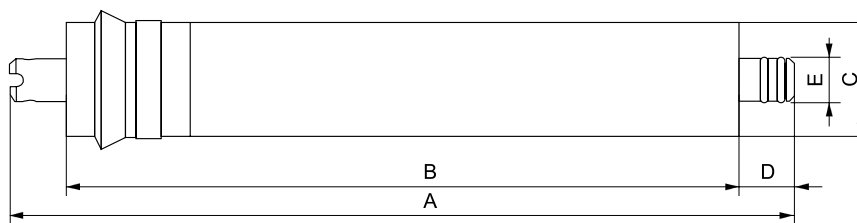
1. Американське мембранне полотно від світового лідера галузі
2. На 20% вища продуктивність і на 20 хвилин швидше наповнення бака, в порівнянні з мембранними елементами більшості виробників за однакового тиску
3. Висока стабілізована селективність — 96%
4. Незмінна продуктивність навіть на холодній воді
5. Стабільна якість намотування завдяки повністю автоматизованій лінії
6. Кожний мембранний елемент Ecosoft протестований вакуумом



ТЕХНІЧНІ ХАРАКТЕРИСТИКИ

Код	Тип елемента	Продуктивність за пермеатом, л/год (GPD)	Стабілізоване затримання солей, %	Прикладений тиск, бар (psi)
CSV181250ECO	50 GPD	7,9 (50)	96	3,4 (50)
CSV181275ECO	75 GPD	12,0 (75)		3,4 (50)
CSV1812100ECO	100 GPD	15,8 (100)		3,4 (50)
CSV3012500ECO	500 GPD	78,0 (500)		4,8 (70)

1. Продуктивність за пермеатом і затримання солей визначені для наступних тестових умов: на пом'якшеній водопровідній воді 250 мг/л при 25 °C з виходом за пермеатом 15% (40% для мембран 500 GPD) при зазначеному вище тиску
2. Мінімальне затримання солей — 94%
3. Продуктивність для індивідуальних елементів може варіюватися в межах $\pm 20\%$



РОЗМІРИ МЕМБРАННОГО ЕЛЕМЕНТУ

Тип елемента	A	B	C	D	E
50 GPD	297 \pm 1 мм	236 \pm 2 мм	Ø 45 \pm 2 мм	22 \pm 2 мм	Ø 17 \pm 0,3 мм
75 GPD					
100 GPD		254 \pm 2 мм			
500 GPD			Ø 76 \pm 2 мм		

Вага товару (нетто/брутто), кг: 0,18/0,18
Габарити упаковки, м: 0,33 x 0,37 x 0,37

МЕМБРАННІ ЕЛЕМЕНТИ ECOSOFT ДЛЯ ДОМАШНІХ ФІЛЬТРІВ

Код	Продукт	Кількість в упаковці	Упаковок на палеті	Одиниць на палеті
CSV181250ECO	Мембранний елемент Ecosoft 50 GPD	25	48	1200
CSV181275ECO	Мембранний елемент Ecosoft 75 GPD	25	48	1200
CSV1812100ECO	Мембранний елемент Ecosoft 100 GPD	25	48	1200
CSV3012500ECO	Мембранний елемент Ecosoft 500 GPD	16	48	768

ФІЛЬТРИ- ГЛЕЧИКИ

Найпростіший шлях
до ПИТНОЇ ВОДИ



ФІЛЬТР-ГЛЕЧИК ECOSOFT DEWBERRY SLIM



ОПИС:

Елегантна прямокутна форма,
стрункі лінії корпусу
Загальний об'єм — 3,5 л
Об'єм очищеної води — 1,7 л

КЛЮЧОВІ ХАРАКТЕРИСТИКИ:

1. Можна поставити в дверцята холодильника
2. Фліп для акуратного наливання води
3. Носик для захисту очищеної води від пилу
4. Силіконові ніжки для стійкості глечика
5. Зручна ергономічна ручка

ФІЛЬТР-ГЛЕЧИК ECOSOFT DEWBERRY SHAPE



ОПИС:

Елегантна кругла форма з
гармонійними м'якими лініями

Загальний об'єм — 3,5 л
Об'єм очищеної води — 2 л

КЛЮЧОВІ ХАРАКТЕРИСТИКИ:

1. Фліп для акуратного наливання води
2. Носик для захисту очищеної води від пилу
3. Силіконові ніжки для стійкості глечика
4. Зручна ергономічна ручка

ФІЛЬТРИ-ГЛЕЧИКИ ECOSOFT DEWBERRY

Код	Продукт	Кількість в упаковці	Упаковок на палеті	Одиниць на палеті
FMVSLIMB	Фільтр-глечик Ecosoft Dewberry Slim Вага товару (нетто/брутто), кг: 1,1/1,23 Габарити упаковки, м: 0,52 x 0,34 x 0,28	4	42	168
FMVSHAPER	Фільтр-глечик Ecosoft Dewberry Shape Вага товару (нетто/брутто), кг: 1,1/1,2 Габарити упаковки, м: 0,52 x 0,34 x 0,28	4	42	168

КАРТРИДЖ ДЛЯ ФІЛЬТРІВ-ГЛЕЧИКІВ ECOSOFT DEWBERRY



ОПИС:

Призначений для фільтрів-гличиків Ecosoft Dewberry Slim і Shape.

КЛЮЧОВІ ХАРАКТЕРИСТИКИ:

1. Суміш Ecomix® як основний фільтрувальний матеріал очищає воду від хлору і хлорорганічних сполук, жорсткості, заліза і багатьох інших домішок
2. Запобігання розмноженню бактерій завдяки компоненту, що містить срібло
3. Оптимальна швидкість фільтрації завдяки спеціальній конструкції



Модель
CRVKDEWBECO



Модель
CRVK3DEWBECO

КАРТРИДЖ ДЛЯ ФІЛЬТРІВ-ГЛЕЧИКІВ ECOSOFT DEWBERRY

Код	Продукт	Кількість в упаковці	Упаковок на палеті	Одиниць на палеті
CRVKDEWBECO	Змінний картридж Ecosoft Dewberry для фільтрів-гличиків Вага товару (нетто/брутто), кг: 0,13/0,15 Габарити упаковки, м: 0,22 x 0,20 x 0,30	18	150	2 700
CRVK3DEWBECO	Комплект з 3 змінних картриджів Ecosoft Dewberry для фільтрів-гличиків Вага товару (нетто/брутто), кг: 0,38/0,43 Габарити упаковки, м: 0,22 x 0,20 x 0,30	6	100	600

ФІЛЬТР-ГЛЕЧИК ECOSOFT NEMO



ОПИС:

Яскравий корпус,
покращена конструкція

Загальний об'єм: 3 л
Об'єм очищеної води: 1.8 л

КЛЮЧОВІ ХАРАКТЕРИСТИКИ:

1. Очищена вода не змішується з нефільтрованою при наливанні
2. Спеціальний отвір дозволяє зняти кришку легким рухом
3. Зручна ергономічна ручка

ФІЛЬТР-ГЛЕЧИК ECOSOFT MAXIMA



ОПИС:

Компактне і просте рішення для
великої родини

Загальний об'єм — 5 л
Об'єм очищеної води — 3,5 л

КЛЮЧОВІ ХАРАКТЕРИСТИКИ:

1. Фліп для акуратного наливання води
2. Носик для захисту очищеної води від пилу
3. Три яскравих кольори на вибір

ФІЛЬТРИ-ГЛЕЧИКИ ECOSOFT NEMO ТА MAXIMA

Код	Продукт	Кількість в упаковці	Упаковок на палеті	Одиниць на палеті
FMVNEMOBECO	Фільтр-глекчик Ecosoft Nemo синій Вага товару (нетто/брутто), кг: 0,62/0,89 Габарити упаковки, м: 0,86 x 0,23 x 0,30	4	35	140
FMVNEMOYECO	Фільтр-глекчик Ecosoft Nemo жовтий Вага товару (нетто/брутто), кг: 0,62/0,89 Габарити упаковки, м: 0,86 x 0,23 x 0,30	4	35	140
FMVNEMOGECO	Фільтр-глекчик Ecosoft Nemo зелений Вага товару (нетто/брутто), кг: 0,62/0,89 Габарити упаковки, м: 0,86 x 0,23 x 0,30	4	35	140
FMVMAXIMABECO	Фільтр-глекчик Ecosoft Maxima синій Вага товару (нетто/брутто), кг: 0,90/1,18 Габарити упаковки, м: 0,86 x 0,23 x 0,30	4	35	140
FMVMAXIMAGECO	Фільтр-глекчик Ecosoft Maxima зелений Вага товару (нетто/брутто), кг: 0,90/1,18 Габарити упаковки, м: 0,86 x 0,23 x 0,30	4	35	140
FMVMAXIMARECO	Фільтр-глекчик Ecosoft Maxima червоний Вага товару (нетто/брутто), кг: 0,90/1,18 Габарити упаковки, м: 0,86 x 0,23 x 0,30	4	35	140

КАРТРИДЖ ДЛЯ ФІЛЬТРІВ-ГЛЕЧИКІВ ECOSOFT NEMO ТА MAXIMA



ОПИС:

У картриджі використовується технологія ECOMIX®, яка знижує вміст різноманітних шкідливих домішок у воді з-під крану. До їх числа належать: хлор, солі жорсткості, залізо, марганець, феноли та нафтопродукти

КЛЮЧОВІ ХАРАКТЕРИСТИКИ:

1. Технологія ECOMIX® як основний фільтрувальний матеріал
2. Безперервний доступ до питної води
3. Оптимальна швидкість фільтрування



Модель
CRVKECO



Модель
CRVK2ECO



Модель
CRVK4ECO

КАРТРИДЖІ ДЛЯ ФІЛЬТРІВ-ГЛЕЧИКІВ ECOSOFT NEMO ТА MAXIMA

Код	Товар	Кількість в упаковці	Упаковок на палеті	Одиниць на палеті
CRVKECO	Картридж Ecosoft для фільтрів-гличиків Вага товару (нетто/брутто), кг: 0,09/0,10 Габарити упаковки, м: 0,22 x 0,20 x 0,30	18	150	2 700
CRVK2ECO	Комплект із 2 змінних картриджів Ecosoft для фільтрів-гличиків Вага товару (нетто/брутто), кг: 0,19/0,20 Габарити упаковки, м: 0,40 x 0,25 x 0,16	12	80	960
CRVK4ECO	Комплект із 4 змінних картриджів Ecosoft для фільтрів-гличиків Вага товару (нетто/брутто), кг: 0,36/0,40 Габарити упаковки, м: 0,40 x 0,25 x 0,16	6	80	480

УНІВЕРСАЛЬНИЙ КАРТРИДЖ ECOSOFT ДЛЯ ФІЛЬТРІВ-ГЛЕЧИКІВ



ОПИС:

Підходить до більшості фільтрів російських виробників.
Усередині унікальна технологія ECOMIX®, яка знижує вміст хлору, солей жорсткості, фенолів та нафтопродуктів



Модель
CRVKABECO



Модель
CRVKAB2ECO



Модель
CRVKAB4ECO

КАРТРИДЖИ ECOSOFT ДЛЯ ФІЛЬТРІВ-ГЛЕЧИКІВ

Код	Товар	Кількість в упаковці	Упаковок на палеті	Одиниць на палеті
CRVKABECO	Універсальний картридж Ecosoft для фільтрів-гличиків Вага товару (нетто/брутто), кг: 0,09/0,10 Габарити упаковки, м: 0,22 x 0,20 x 0,30	18	150	2 700
CRVKAB2ECO	Комплект із 2 універсальних картриджів Ecosoft для фільтрів-гличиків Вага товару (нетто/брутто), кг: 0,19/0,20 Габарити упаковки, м: 0,40 x 0,25 x 0,16	12	80	960
CRVKAB4ECO	Комплект із 4 універсальних картриджів Ecosoft для фільтрів-гличиків Вага товару (нетто/брутто), кг: 0,36/0,40 Габарити упаковки, м: 0,40 x 0,25 x 0,16	6	80	480

SENSE

Більше ніж фільтр

Це вода твого майбутнього

((ec))

ІНТЕРНЕТ
ФІЛЬТРІВ



 **ecosoft**
BWT WATER PROFESSIONALS



ecosoft.com

FOR YOU AND PLANET BLUE.