

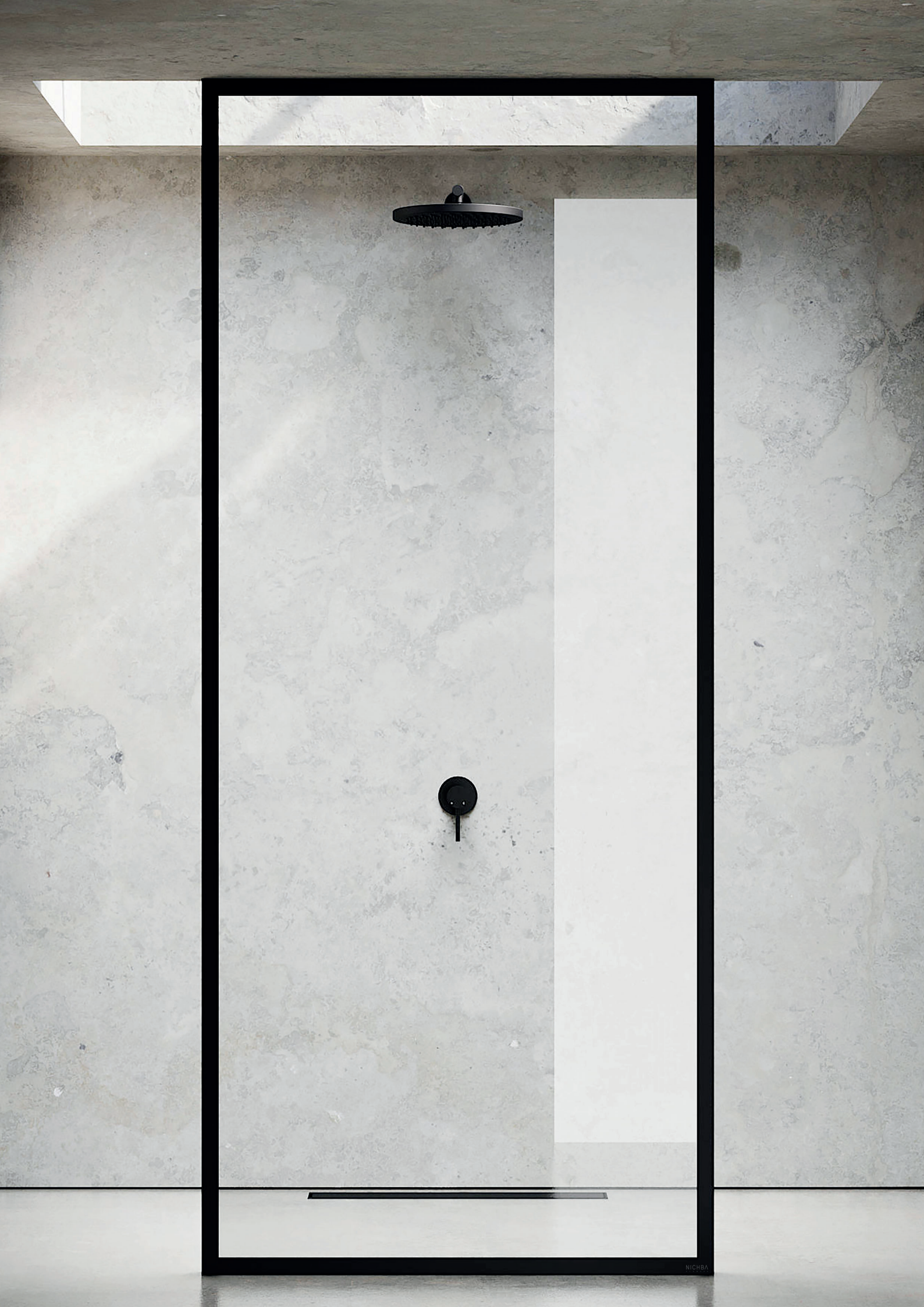


ВОДОВІДВІДНІ ЖОЛОБИ

ELEGANCE.



20
21





PURE BLACK.

СКРОМНА ЧАРІВНІСТЬ ФУНКЦІОНАЛЬНОСТІ

Можливо було б сказати, що те, що бездоганно працює, вже неможливо вдосконалити. Але ми все таки наполегливо намагаємося це робити.

Новий час нам демонструє, що гігієна і чистота на сьогоднішній день важлива, як ніколи раніше. І наша філософія полягає в тому, щоб надати можливість кожному користуватися продуктами найвищої якості.

Мінімалістичний дизайн і продумана бездоганно налагоджена функціональність, що ховається під поверхнею. Це те, що об'єднує продукти бренду ALCA.



APZ6 Professional + решітка GL1204

Водовідвідний жолоб з нержавіючої сталі
з цільною скляною решіткою



З М І С Т.

12–25

Жолоби з нержавіючої сталі ALCA

Ми приносимо революційне рішення як в області очищення, так і швидкості стоку води.



8–11

Решітки для водовідвідних жолобів ALCA

Вони вироблені з високоякісних матеріалів, які дозволяють розкритися сучасному дизайну, заснованого на різноманітності стилів.



22–25

Водовідвідний жолоб Fit and Go

Завдяки двосторонній решітці DOUBLE пропонує можливість вибору дизайнерської обробки до монтажу. Жолоб, решітка і сифон, все в одній упаковці.



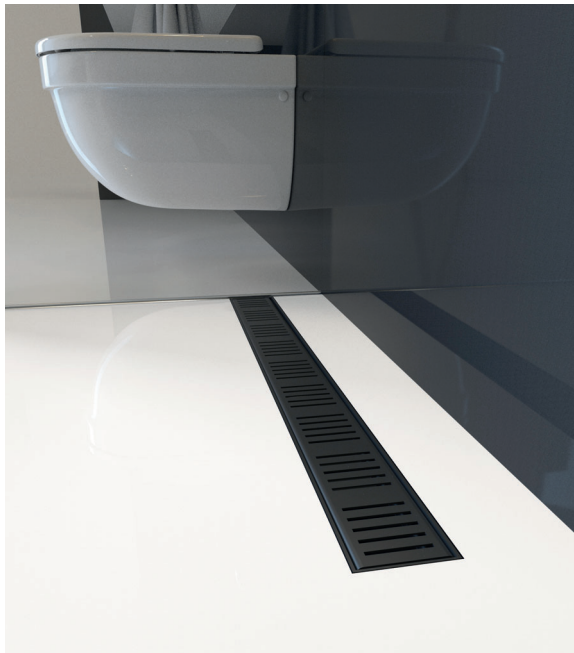


ОНЛАЙН КОНФІГУРАТОР
www.alcaplast.ua/uk/kak-vybrat

26–33

Пластикові водовідвідні жолоби ALCAPLAST

Вони легко миються і виготовлені з матеріалів, які можуть витримати і низькі температури і хімічні речовини. В даний час пропонуємо найпопулярніший жолоб чорного кольору і у виконанні до стіни.



МИ НАДИХАЄМОСЯ
ВАШИМИ МРІЯМИ,
ТОМУ НАСТАВ ЧАС
ЇХ ВИКОНАТИ

Спростити маршрут

Ми розмістили на нашому сайті конфігуратор жолобів, який значно полегшить орієнтування в широкому асортименті водовідвідних жолобів ALCA. Вибираючи компоненти в конфігураторі відповідно до ваших вподобань, ви можете швидко знайти водовідвідний жолоб, відповідний для вашої ванної кімнати.

Переваги жолобів Alca	6–7
Решітки ALCA	8–11
Лінійні водовідвідні жолоби ALCA	12–29
Водовідвідні жолоби APZ1, APZ4, APZ1BLACK, APZ6, APZ16.....	12–17
Водовідвідний жолоб APZ15.....	18–19
Дренажна система APZ5.....	20–21
Водовідвідний жолоб APZ13, APZ23	22–25
Лінійні водовідвідні жолоби з пластика	26–31
Лінійні водовідвідні жолоби з пластика з порогами з нержавіючої сталі	32–33
Зливні трапи з нержавіючої сталі.....	34–35
Специфікація водовідвідних жолобів ALCA	36–37
Огляд водовідвідних жолобів ALCA	38–45
Жолоби з нержавіючої сталі для перфорованої решітки	38
Жолоби з нержавіючої сталі для цільної решітки.....	39
Жолоб з нержавіючої сталі APZ13, APZ23.....	40–41
Лінійні водовідвідні жолоби з пластика	42–43
Дренажна система APZ5 і система Antivandal	44
Огляд зливних трапів	45
Компанія Alcaplast.....	46–47



БЕЗПЕКА ДЛЯ ВАШОЇ ЗРУЧНОСТІ. ■

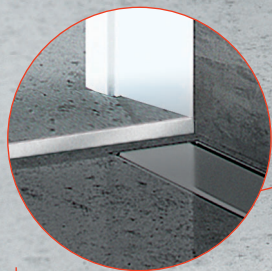
ПЕРЕВАГИ ВОДОВІДВІДНИХ ЖОЛОБІВ ALCA

ВИСОКА
ШВИДКІСТЬ
СТОКУ ВОДИ
(до 68 л/хв)

ІДЕАЛЬНЕ
ОЧИЩЕННЯ
СИФОНА

НИЗЬКА
МОНТАЖНА
ВИСОТА (55 мм)

**Ми є лідером на ринку
водовідвідних жолобів в Європі.
Зробіть ставку на надійність і
комфорт, вибравши водовідвідні
жолоби ALCA.**



APZ901M/1000

Рейка з нержавіючої сталі для підлоги з ухилом.
Доступно в варіантах: ліва, права, двостороння.
Замовляйте разом з жолобом.



APZ16 Wall + решітка DESIGN

Водовідвідний жолоб з нержавіючої сталі з цільною решіткою та рейкою з нержавіючої сталі для підлоги з ухилом

РЕШІТКИ ДЛЯ ВОДОВІДВІДНИХ ЖОЛОБІВ

КРАСА МАЄ БАГАТО ФОРМ.

Alca®

25










РОКІВ ГАРАНТІЇ



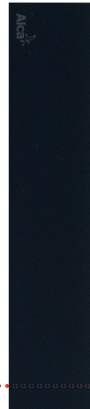





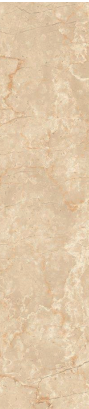



APZ6 Professional + решітка POSH

Водовідвідний жолоб з нержавіючої сталі з цільною решіткою

Решітки для водовідвідних жолобів ALCA

	LINE Нержавіюча сталь-глянець/мат	PURE Нержавіюча сталь-глянець/мат	PURE BLACK Чорний-мат	BUBLE Нержавіюча сталь-глянець/мат	HOPE Нержавіюча сталь-глянець/мат	DREAM Нержавіюча сталь-глянець/мат	CUBE Нержавіюча сталь-глянець/мат	SMILE Нержавіюча сталь-глянець/мат	CODE Нержавіюча сталь-глянець/мат
ПЕРФОРОВАНІ РЕШІТКИ									
НЕРЖАВІЮЧА СТАЛЬ	APZ1 APZ1SMART-LINE APZ101 APZ1001 APZ1101 APZ4 APZ104 APZ1004 APZ1104 APZ2001	APZ1 APZ101 APZ1001 APZ1101 APZ4 APZ104 APZ1004 APZ1104 APZ2001	APZ1BLACK APZ101BLACK	APZ1 APZ101 APZ1001 APZ1101 APZ4 APZ104 APZ1004 APZ1104 APZ2001 APZ11 APZ111 APZ1011 APZ1111	APZ1 APZ101 APZ1001 APZ1101 APZ4 APZ104 APZ1004 APZ1104 APZ2001	APZ1 APZ101 APZ1001 APZ1101 APZ4 APZ104 APZ1004 APZ1104 APZ2001	APZ1 APZ101 APZ1001 APZ1101 APZ4 APZ104 APZ1004 APZ1104 APZ2001	APZ13 APZ23	APZ1 APZ2
ПЛАСТИК	APZ12 APZ2012 APZ22 APZ2022	APZ12 APZ2012 APZ22 APZ2022		APZ12 APZ2012 APZ22 APZ2022	APZ12 APZ2012 APZ22 APZ2022	APZ12 APZ2012 APZ22 APZ2022	APZ12 APZ2012 APZ22 APZ2022		

	GL1200 Скло-білий	GL1202 Скло-зелений	GL1204 Скло-чорний	DESIGN Нержавіюча сталь- глянець/мат	SPACE Нержавіюча сталь-мат	POSH Нержавіюча сталь-мат	DESIGN-ANTIC Бронза-антик	FLOOR INSERT TILE Під кладку плитки	APZ15 Під кладку плитки	DOUBLE Нержавіюча сталь-мат/
СУЦІЛЬНОЇ РЕШІТКИ										
НЕРЖАВІЮЧА СТАЛЬ	APZ6 APZ106 APZ1006 APZ1106 APZ16 APZ116 APZ1016 APZ1116	APZ6 APZ106 APZ1006 APZ1106 APZ16 APZ116 APZ1016 APZ1116	APZ6 APZ106 APZ1006 APZ1106 APZ16 APZ116 APZ1016 APZ1116	DESIGN APZ6 APZ106 APZ1006 APZ1106 APZ16 APZ116 APZ1016 APZ1116		APZ6 APZ106 APZ1006 APZ1106 APZ16 APZ116 APZ1016 APZ1116	APZ6 APZ106 APZ1006 APZ1106 APZ16 APZ116 APZ1016 APZ1116	FLOOR APZ6 APZ106 APZ1006 APZ1106 APZ16 APZ116 APZ1016 APZ1116	APZ15 APZ115	APZ1 APZ2 Go W
ПЛАСТИК				SPACE APZ13 APZ23	SOLID APZ12 APZ2012 APZ22 APZ2022			INSERT APZ13 APZ23	TILE APZ12 APZ2012 APZ22 APZ2022	

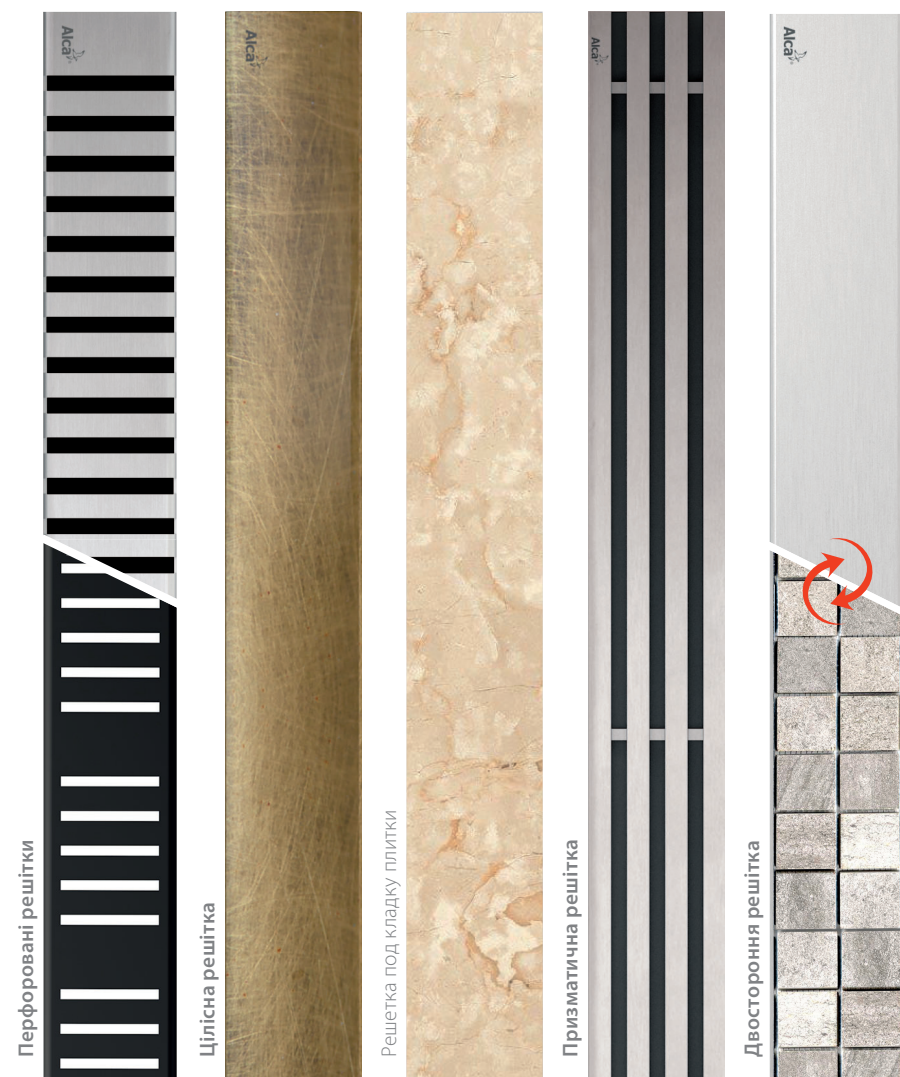
DE Нержавіюча сталь-глянець/мат	ROUTE Нержавіюча сталь-глянець/мат	ZIP Нержавіюча сталь-глянець/мат	APZ8 Нержавіюча сталь-мат	APZ9 Нержавіюча сталь-мат	APZ10 Нержавіюча сталь-мат	APZ10BLACK Чорний-мат	GAP Нержавіюча сталь-мат	STREAM Нержавіюча сталь-мат
APZ13 APZ23	APZ13 APZ23	APZ13 APZ23					APZ6 APZ106 APZ1006 APZ1106 APZ16 APZ116 APZ1016 APZ1116	APZ13 APZ23
	APZ18		APZ8	APZ8	APZ10 APZ30	APZ10BLACK		

ПРИЗМАТИЧНІ РЕШІТКИ



UBLE Нержавіюча сталь- мат від кладку плитки	APZ5-EDEN Нержавіюча сталь-глянець	APZ5-SHADE Нержавіюча сталь-мат	APZ5-TWIN Під кладку плитки	LIFE Нержавіюча сталь-мат	TIME Нержавіюча сталь-мат	VIEW Нержавіюча сталь-мат
ОБКЛАДИНКИ APZ5				GRACE Нержавіюча сталь-мат	TRITON Нержавіюча сталь-мат	
APZ13 Fit and Go APZ23 Fit and Vall	APZ5-EDEN	APZ5-SHADE	APZ5-TWIN	ARZ1		

РЕШІТКИ ARZ1



МАЙЖЕ НЕСКІНЧЕННА РІЗНОМАНІТНІСТЬ МОЖЛИВОСТЕЙ



Широкий асортимент решіток

Вибір за вами – зробити акцент на решітці або, якщо ви є прихильником мінімалізму, дозволити решітці злитися з підлогою. Ми пропонуємо широкий вибір оригінальних решіток різних стилів, з різного матеріалу. Ідіть проти течії і дозвольте собі надихнути.



Перфоровані решітки

В основу створення перфорованих решіток ALCA покладено різноманітні поєднання геометричних фігур. З нашого асортименту ви легко оберете саме ту, яка буде вам до смаку. Покриття решіток може бути в двох варіантах виконання: глянцеве та матове. Стандартна версія виготовляється з нержавіючої сталі AISI 304, але ми здатні задовольнити будь-які індивідуальні вимоги і зробити решітку з міцніших сортів сталі.

Цілісна решітка

Основу решітки становить U-подібний профіль з нержавіючої сталі, до якого приклеєно масивну пластину з нержавіючої сталі, загартованого скла, латуні або синтетичного мармуру. Завдяки широкому вибору поверхонь цільні решітки ALCA стануть прикрасою вашої ванної кімнати.



Решітки під кладку плитки

Решітка з нержавіючої сталі переклеєна поясом з шорсткою поверхнею, яка призначена для легкого склеювання плитки або водостійкою деревини.

Решітка без рамочки для вставки плитки

Як новинку представляємо варіант решітки без рамочки з нержавіючої сталі під кладку плитки APZ15. Таким чином решітка стане частиною плитки повністю зливається з іншою частиною ванної кімнати.



Призматична решітка

Цю унікальну решітку виготовлено з масивних призм нержавіючої сталі, з'єднаних в єдине ціле. Своїм зовнішнім виглядом вона відрізняється від усіх інших решіток і замість ненав'язливої інтеграції в ванну кімнату стає дизайнерським елементом, що акцентує на собі увагу.

Двостороння решітка DOUBLE

Решітка DOUBLE надає можливість вибору – цільної решітки з нержавіючої сталі в дизайні SPACE або, просто перевернувши, решітки INSERT під кладку плитки. Остаточне рішення ви можете прийняти і після встановлення водовідвідного жолоба без проведення будь-яких будівельних робіт.



ОНЛАЙН КОНФІГУРАТОР
www.alcaplast.ua/uk/kak-vybrat

ВОДОВІДВІДНИЙ ЖОЛОБ
ДЛЯ ПЕРФОРОВАНОЇ РЕШІТКИ

НАЙУЛЮ- БЛЕНІШИЙ ЖОЛОБ.

25
РОКІВ ГАРАНТІЇ

60
Л/ХВ ВОДИ



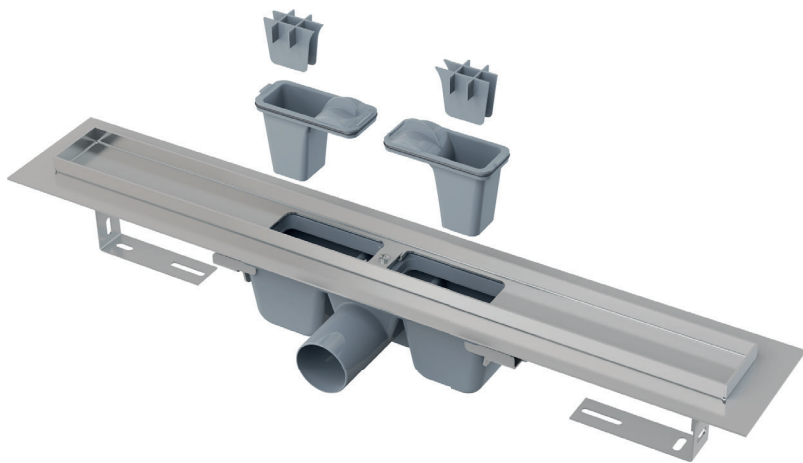
APZ1 + решітка LINE

Водовідвідний жолоб з нержавіючої сталі з перфорованою решіткою

Варіанти жолобів з нержавіючої сталі для перфорованої решітки

APZ1
APZ1SMART-LINE
APZ101 Low
APZ1001
APZ1101 Low
APZ4 Flexible
APZ104 Flexible Low
APZ1004 Flexible
APZ1104 Flexible Low
APZ2001

см. стор. 38

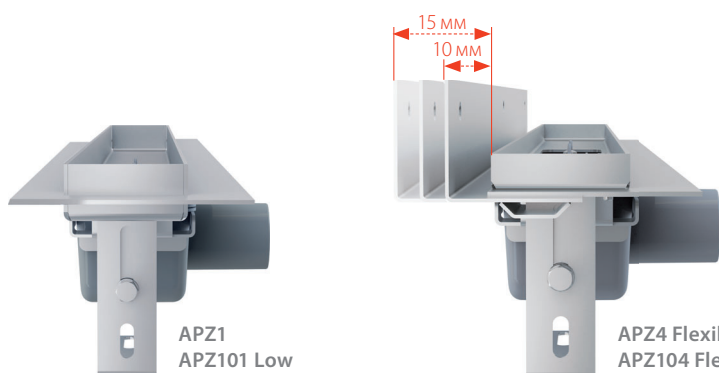
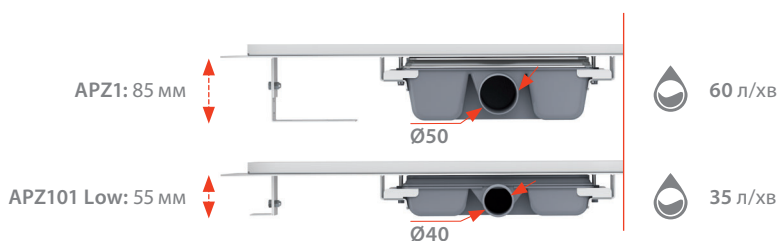


НАДІЙНИЙ ВИБІР ПЕРЕТВОРИТЬ ВАШІ МРІЇ НА РЕАЛЬНІСТЬ



Водовідвідний жолоб APZ1 для перфорованої решітки

Наші дизайнери розробили водовідвідні жолоби ALCA в різних формах, щоб вони могли ідеально вписатися в різноманітні за стилем ванні кімнати, і тим самим підкреслили індивідуальність своїх власників. Жолоб з нержавіючої сталі ALCA використовує систему двох зливних камер зі змінними впускними панелями. Пропонована мінімальна висота монтажу жолобів ALCA від 55 мм до 85 мм. Висота 55 мм підходить для домашнього ремонту. Висота 85 мм ідеально підходить для нових будівель.



Для перфорованої решітки



Варіант до стіни APZ4 Flexible

Жолоби APZ4, APZ104 Low, APZ1004 і APZ1104 Low призначені для установки до стіни душової. Вертикальний регульований «комір» забезпечує простоту установки у випадку різної товщини настінної плитки від 6 до 12 мм. Тому немає необхідності вирівнювати різницю в товщині плитки шаром клею. На відміну від інших лінійних водовідвідних жолобів, жолоб Flexible кріпиться не тільки до підлоги, а і до стіни душової за допомогою вертикального «коміра», який потім покривається гідроізоляцією і настінною плиткою. Таким чином, жолоб краще захищений від вологи. Створення невеликого ухилу підлоги для стоку води не становить значних труднощів.



APZ4 Flexible + решітка BUBLE
Водовідвідний жолоб з нержавіючої сталі,
з регульованим коміром до стіни, з перфорованою
решіткою



ОНЛАЙН КОНФІГУРАТОР
www.alcaplast.ua/uk/kak-vybrat

ВОДОВІДВІДНИЙ ЖОЛОБ
ДЛЯ ПЕРФОРОВАНОЇ РЕШІТКИ ЧОРНИЙ-МАТ

PURE BLACK.

25
РОКІВ ГАРАНТІЇ

↓

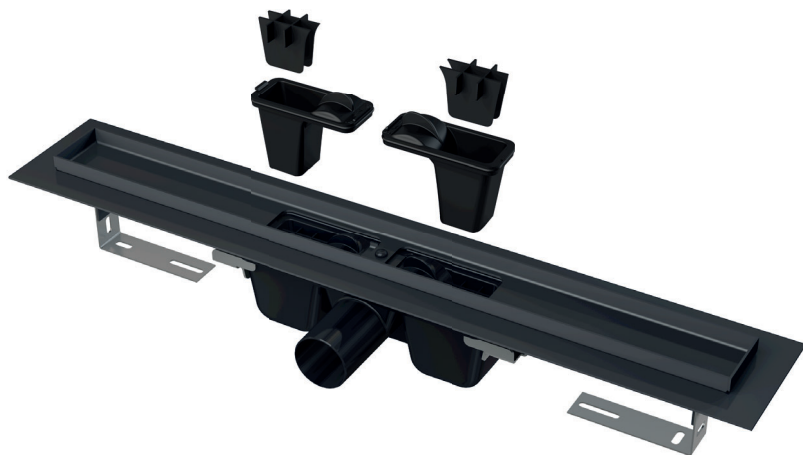
APZ1BLACK + решітка PURE BLACK

Водовідвідний жолоб з нержавіючої сталі у виконанні чорний-мат з перфорованою решіткою

Варіанти жолобів
з нержавіючої сталі
чорна-мат

APZ1BLACK
APZ101BLACK Low

см. стор. 38

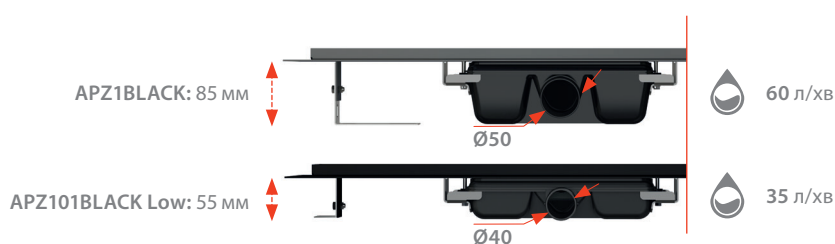


ЧОРНИЙ-МАТ ДОДАСТЬ ВИРАЗНОСТІ ВАШІЙ ВАННІЙ КІМНАТІ



Водовідвідний жолоб APZ1BLACK у варіанті виконання чорний-мат

Наші лінійні водовідвідні жолоби APZ1 і APZ101 доповнені решіткою PURE BLACK у сучасному виконанні чорний-мат. Ми також подумали і про деталі, тому і гідрозатвор також чорний, і зливається за кольором в єдине ціле з решіткою і жолобом.



BLACK

НАЗАВЖДИ СУЧАСНИЙ.



Широкий асортимент у виконанні чорний-мат

Програма чорна-мат включає в себе і серію інших виробів:

- кнопки управління (M278, M578, M678, M778, FUN-BLACK)
- сифони для ванни (A55BLACK, A507BLACK, A564BLACK)
- сифони для душового піддону (A465BLACK-50, A49BLACK)
- сифони для умивальника (A400BLACK, A4320BLACK, A392BLACK)
- кутові вентиля (ARV001-BLACK, ARV003-BLACK)
- водовідвідний жолоб з пластику (APZ10BLACK)



www.alcaplastcz.ru/ru/program-cerna-mat



ОНЛАЙН КОНФІГУРАТОР
www.alcaplast.ua/uk/kak-vybrat

ВОДОВІДВІДНИЙ ЖОЛОБ
ДЛЯ ЦІЛЬНОЇ РЕШІТКИ

НЕСКІНЧЕННІ МОЖЛИВОСТІ.

25
РОКІВ ГАРАНТІЇ



APZ6 Professional + решітка GL1200 + APZ903M/1200

Водовідвідний жолоб з нержавіючої сталі з цільною скляною решіткою та рейкою з нержавіючої сталі для підлоги з ухилом.

AICA

Варіанти жолобів з нержавіючої сталі для цільної решітки

APZ6 Professional
APZ106 Professional Low
APZ1006 Professional
APZ1106 Professional Low
APZ16 Wall
APZ116 Wall Low
APZ1016 Wall
APZ1116 Wall Low

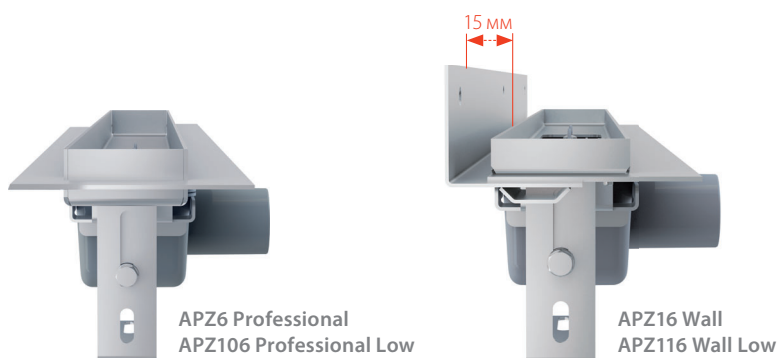
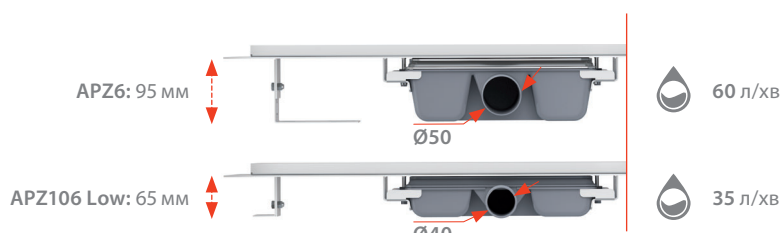
см. стор. 39

ВИБІР 3 8 РЕШІТОК

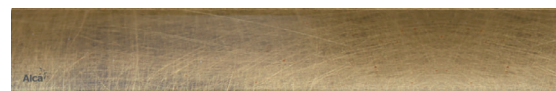


Водовідвідний жолоб APZ6 для повної решітки

В якості альтернативи перфорованим решіткам пропонуємо дизайнерські цільні решітки зі скла і нержавіючої сталі, масивну призматичну решітку і популярну решітку для вставки плитки. Вони призначені для жолобів APZ6 або APZ16 Wall з коміром до стіни.



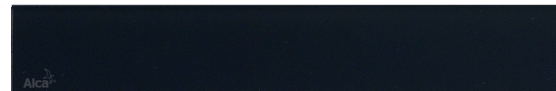
Цільна решітка



Призматична решітка



Скляна решітка



Решітки під кладку плитки

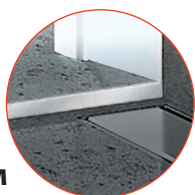


Варіант до стіни APZ16 Wall

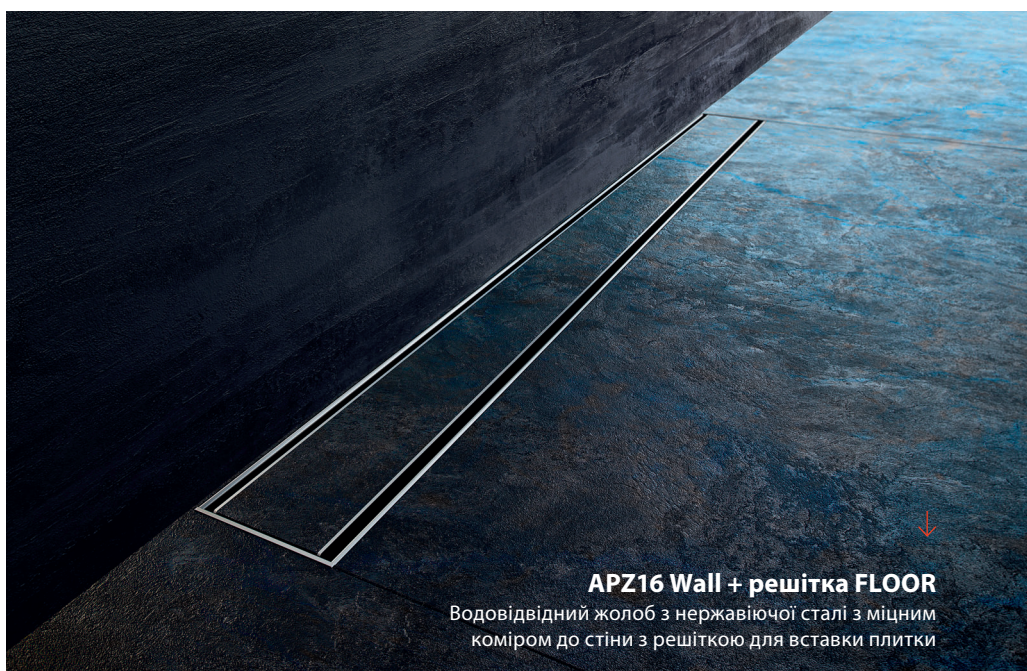
Водовідвідний жолоб APZ16 укладає в собі роками перевірені переваги жолоба APZ6 для цільних решіток і міцного коміра до стіни. Міцний вертикальний ізолюючий комір з фіксованою відстанню 15 мм від краю жолоба забезпечує можливість використання плитки товщиною 6–12 мм.



Рейка з нержавіючої сталі для підлоги з ухилом



Доступно в варіантах: ліва, права, двостороння.



APZ16 Wall + решітка FLOOR

Водовідвідний жолоб з нержавіючої сталі з міцним коміром до стіни з решіткою для вставки плитки



ОНЛАЙН КОНФІГУРАТОР
www.alcaplast.ua/uk/kak-vybrat

ВОДОВІДВІДНИЙ ЖОЛОБ БЕЗ КРАЮ
З РЕШІТКОЮ ДЛЯ ВСТАВКИ ПЛИТКИ

СТАНЕ ОДНИМ ЦІЛИМ .

25

РОКІВ ГАРАНТІЇ

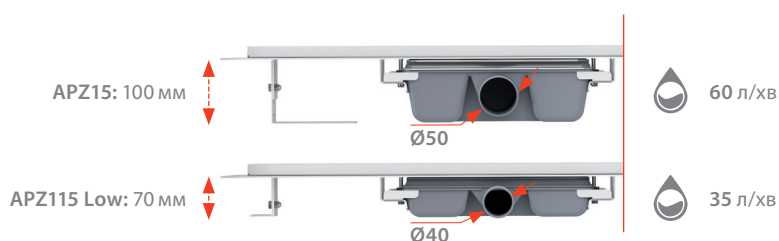
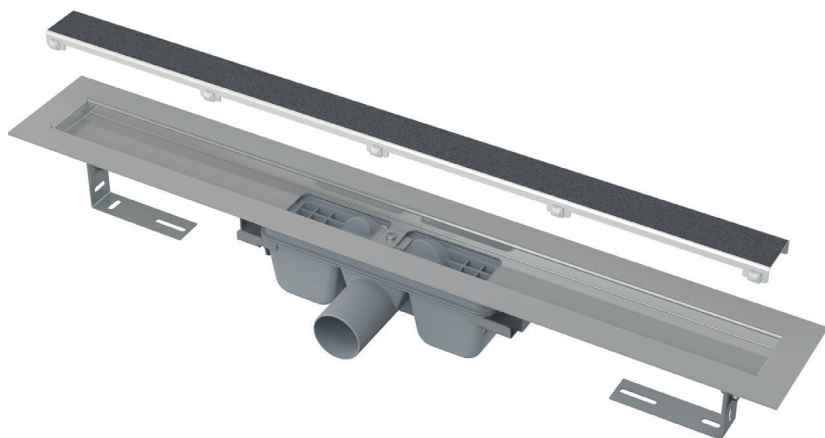
APZ15 Marble

Водовідвідний жолоб без краю
з решіткою для вставки плитки

Варіанти жолобів з нержавіючої сталі без краю

APZ15 Marble
APZ115 Marble Low

см. стор. 39



ЖОЛОБ І РЕШІТКА БЕЗ ДЕКОРАТИВНОГО ПОРОГА



Водовідвідний жолоб без порога APZ15 для решітки під вставку плитки

Нове покоління жолобів з нержавіючої сталі серії APZ15 передбачена насамперед для любителів дизайну. Стік води забезпечується двома отворами в плитці ванної кімнати, під якою прихований жолоб з нержавіючої сталі без рамки. Оптично не заважає рама з нержавіючої сталі ні на жолобі ні на решітці.



Необмежена висота плитки для підлоги

Завдяки тому, що ні у жолоба ні у решітки немає порогів, ви ніяк не обмежені при виборі плитки для підлоги. Можливо застосувати поверхню будь-якої висоти від ультратонкої великоформатної плитки до масивної плити з натурального каменю.

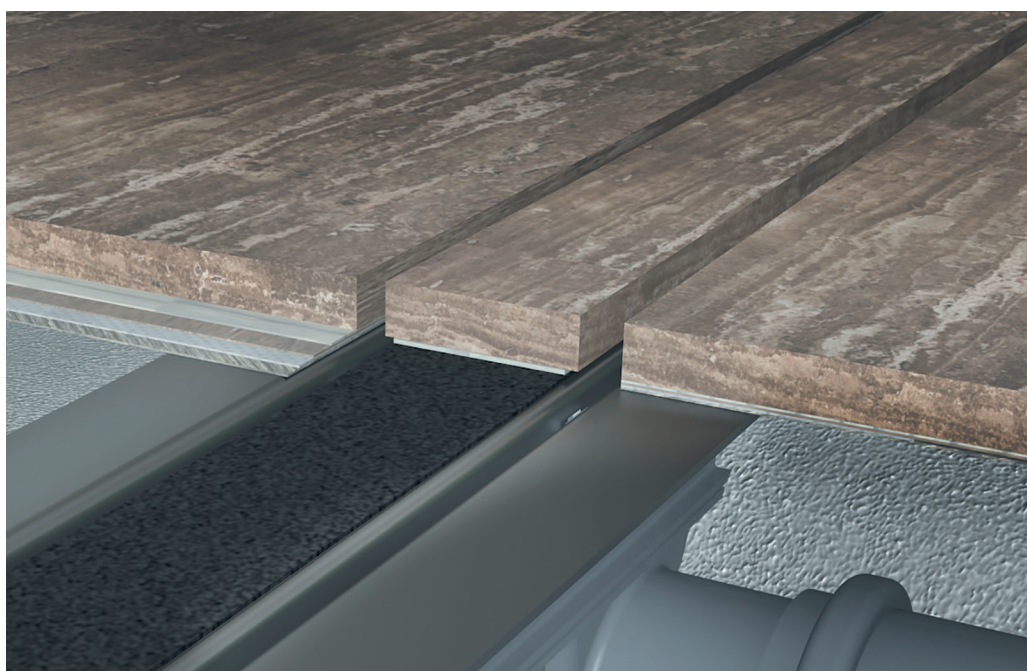


Чисті дизайнерські лінії

Ми вважаємо, що великі винаходи можуть бути не помпезними. Все складне залишається прихованим, а те, що видно, просте й красиве. Решітка під кладку плитки геніальна в своїй простоті.

Можливість атипових довжин

Розмір до 2200 мм в одній частині.





ОНЛАЙН КОНФІГУРАТОР
www.alcaplast.ua/uk/kak-vybrat

ДРЕНАЖНА СИСТЕМА
ДЛЯ МОНТАЖУ В СТІНУ

ЧИСТІ
ЛІНІЇ.

25
РОКІВ ГАРАНТІЇ



↓
APZ5 Spa + решітка SHADE

Дренажна система з нержавіючої сталі
для монтажу в стіну з цільною решіткою
Монтажна висота: 64 мм

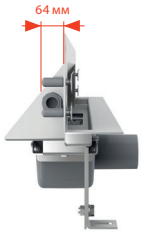
Варіанти дренажних систем

APZ5-EDEN Spa
APZ5-SHADE Spa
APZ5-TWIN Spa

см. стор. 44



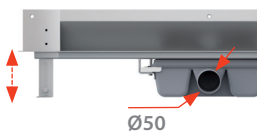
**ВИКЛЮЧНО
НОВІ РІШЕННЯ,
ЯКІ НАПОВНЯТЬ
СВІТЛОМ КОЖНИЙ
ПРОСТІР**



APZ5: 100 мм



60 л/хв



Ø50

↓ **APZ5-EDEN Spa**
Накладная панель нержавіюча
сталь-глянець



↓
**Дренажна система
для монтажу в стіну**

Систему призначено для місць з високою прохідністю людей, таких як басейни, спа-салони та оздоровчі центри. Захисну панель ви можете обрати в матовому або глянцевому виконанні, або вибрати решітку під кладку плитки, створивши ідеальну гармонію з інтер'єром душової. Водовідведення здійснюється через зазор між краєм плитки для підлоги і захисною панеллю жолоба, яка є частиною облицювання стіни.

↓ **APZ5-SHADE Spa**
Накладна панель нержавіюча сталь-мат

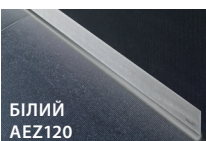


↓ **APZ5-TWIN Spa**
Накладна панель під кладку плитки

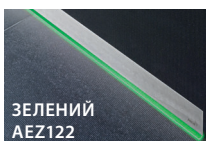


↓
**Жолоб ALCA LIGHT
з підсвічуванням**

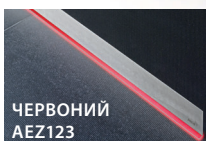
ALCA LIGHT – це освітлення дренажної системи APZ5 Spa за допомогою LED стрічки. Привносить приємне приглушене освітлення, що підкреслює функціональне і конструктивне рішення вашої ванної кімнати.



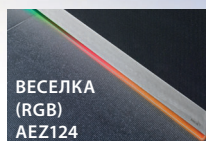
БІЛИЙ
AEZ120



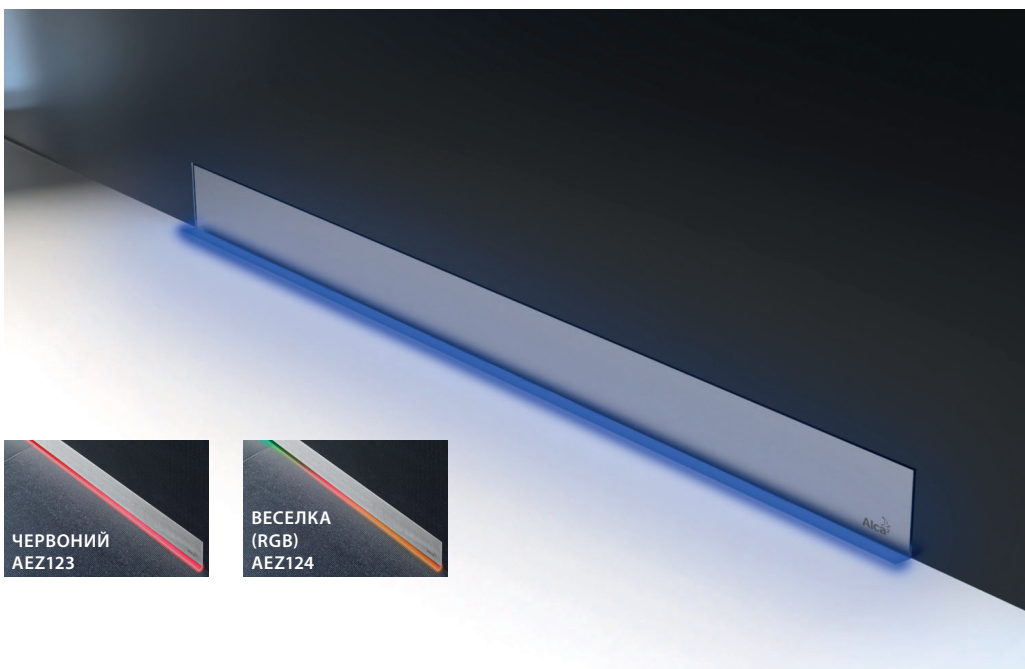
ЗЕЛЕНИЙ
AEZ122



ЧЕРВОНИЙ
AEZ123



ВЕСЕЛКА
(RGB)
AEZ124



Доступно в кольорах: білий, зелений, червоний, веселка і синій

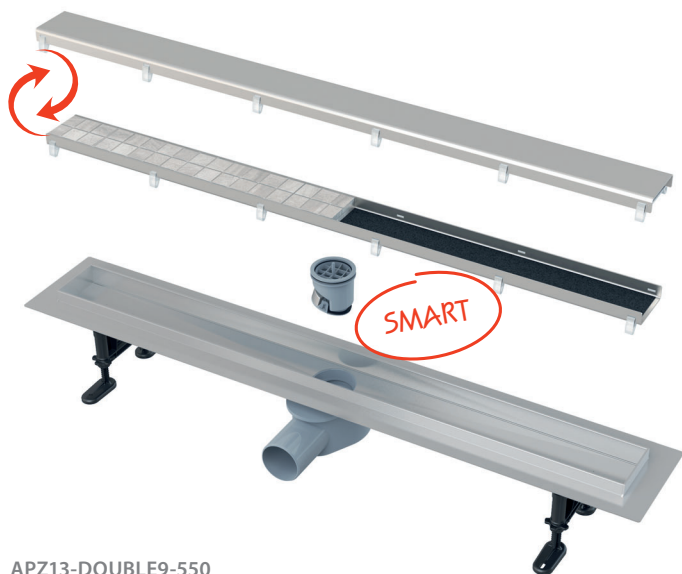
FIT AND GO. ■

The Alca logo, featuring a stylized bird icon above the brand name "Alca" with a registered trademark symbol.

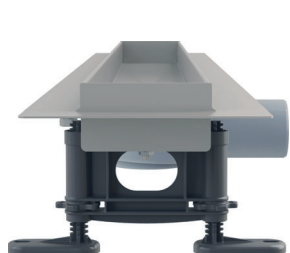
↓

APZ13-DOUBLE9 Fit and Go + решітка DOUBLE

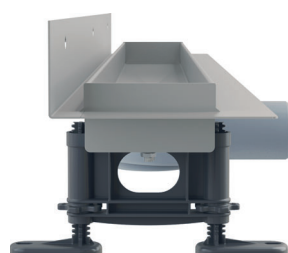
Водовідвідний жолоб з нержавіючої сталі
з двосторонньою решіткою



N APZ13-DOUBLE9-550
APZ13-DOUBLE9-650



APZ13-DOUBLE9 Fit and Go



APZ23-DOUBLE9 Fit and Go Wall

ОДНА РЕШІТКА, ЯКА ПРОПОНУЄ ДВІ МОЖЛИВОСТІ ВИКОРИСТАННЯ



Водовідвідний жолоб APZ13-DOUBLE9 Fit and Go

Завдяки двосторонній решітці DOUBLE пропонує можливість вибору дизайнерської обробки до монтажу – ви можете вибрати між цільною решіткою з нержавіючої сталі і решіткою для вставки плитки.

Двостороння решітка DOUBLE



ВСЕ В ОДНІЙ УПАКОВЦІ



Варіант до стіни APZ23-DOUBLE9 Fit and Go Wall

По-новому ми додаємо версію з міцним комірком для розміщення на стіні.



ВСЕ В ОДНІЙ УПАКОВЦІ



APZ23-DOUBLE9 Fit and Go Wall + решітка DOUBLE

Водовідвідний жолоб із нержавіючої сталі до стіни з двосторонньою решіткою



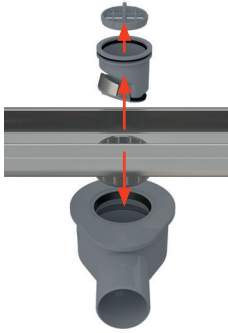
Регульована висота жолоба

Індивідуально регульовані ніжки забезпечують безпроблемне встановлення навіть в тих випадках, коли ви стикаєтеся з значними нерівностями в різних частинах монтажної поверхні.



Комбінований гідрозатор

Ми розширили наш асортимент комбінованими гідрозаторами для водовідвідних жолобів APZ13, які захищають від проникнення запаху з каналізації та після повного висихання води в сифоні.



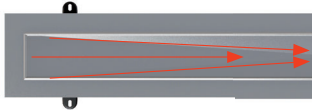
Сифон, що очищується

Мокрий гідрозатор оснащено сітчастим фільтром, який уловлює волосся й інше сміття. Вся система легко знімається для ідеального очищення сифона без використання хімічних речовин. Для очищення стічної каналізації можна використовувати прилади для усунення засмічень.



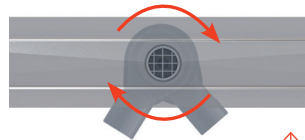
Жолоб з одного фрагмента сталі з заокругленими кінцями

Кожен корпус жолоба ALCA закруглено з використанням новітніх технологій. Завдяки цьому жолоби приємні на дотик і підсилюють райдужні емоції від повсякденного прийняття душу. Їх дизайн задовольнить і ваш естетичний смак.



Ухил внутрішньої частини корпусу жолоба

Представляємо вам нове рішення внутрішнього ухилу, який забезпечує максимальний стік води. Водночас стік води полегшує мануальне чищення.



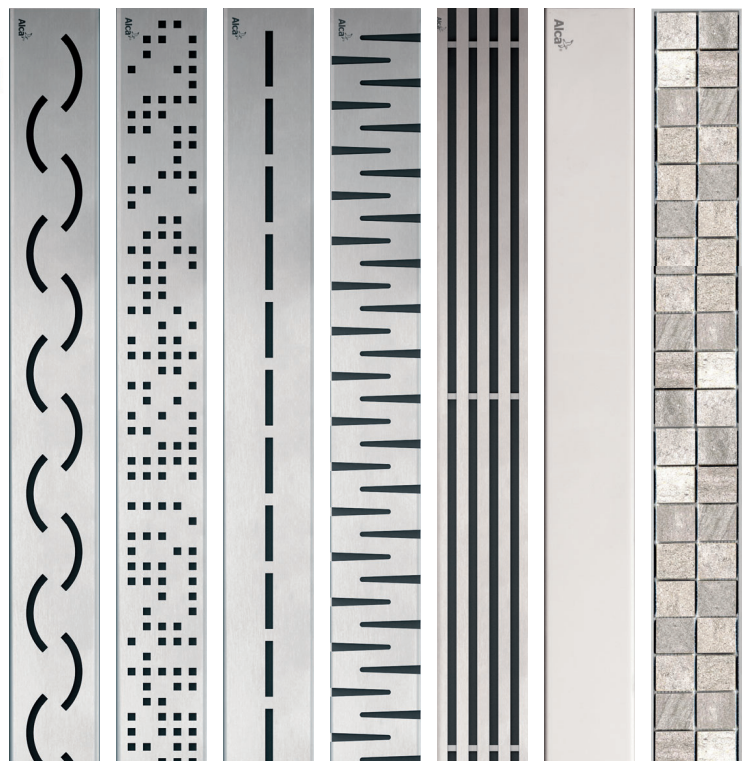
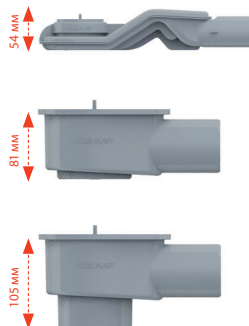
Ротаційний сифон

Горизонтальний ротаційний сифон забезпечує необмежені можливості для підключення стічної труби у всіх напрямках. Під час установки вам не знадобляться додаткові елементи.



Модульна система

Відкрийте для себе варіант APZ13 Modular і APZ23 Modular Wall. Набір складається з трьох основних компонентів, якими є корпус жолоба, сифон і решітка. Корпус жолоба виконаний з одного шматка сталі, він зігнутий і ви можете вибрати три довжини - 750, 850 і 950 мм. Сифон ротаційний, пропонуємо три варіанти. Основна відмінність полягає в монтажній висоті, яка впливає на швидкість стоку води. Найвищий сифон з витратою 58 л / хв ідеально підходить для новобудов і всюди, де достатньо місця. Середній і наднизький сифони призначені для монтажу в тих місцях, де потрібна економія простору. Ви можете вибрати решітки перфоровані, цільні, для вставки плитки і призматичні.





СПРАВЖНЯ РОЗКІШ – МОЖЛИВІСТЬ ВИБОРУ ■

Що таке справжня інновація?
Основний принцип полягає в тому, що людям спростить роботу і надасть більше комфорту. І саме цього принципу ми дотримуємося при розробці дизайну і технології наших продуктів.

З радістю повідомляємо, що завдяки такому підходу деякі з наших продуктів вже стали зірками, і ми вважаємо, що та ж доля зустрине також хіт цього року, який для нас, безумовно, Fit and Go.

І це з двох причин. Це комплексне рішення, яке включає в себе все, що вам потрібно. І найголовніше, він до останнього моменту залишає, завдяки двосторонньої решітці, можливість вибору, яким чином ви завершите вигляд вашого інтер'єру.





ОНЛАЙН КОНФІГУРАТОР
www.alcaplast.ua/uk/kak-vybrat

ЛІНІЙНІ ВОДОВІДВІДНІ ЖОЛОБИ З ПЛАСТИКА

ЛЕГКО ДОСТУПНИЙ.

6

РОКІВ ГАРАНТІЇ



APZ12 Optimal + решітка CUBE

Водовідвідний жолоб для перфорованої решітки

Варіанти пластикових жолобів

APZ8 Simple
APZ9 Simple
APZ10 Simple
APZ12 Optimal

см. стор. 42–43

КОЖНИЙ ПРОСТІР ЗАСЛУГОВУЄ НА ФУНКЦІОНАЛЬНІ РІШЕННЯ



Водовідвідні жолоби з пластика

Вироблені з високоміцного поліпропілену, стійкого до низьких температур і хімії. Всі водовідвідні жолоби оснащено комбінованим гідрозатвором, який перешкоджає проникненню неприємного запаху з каналізації і після повного висихання води в сифоні, або двокамерним – з високою швидкістю стоку води (APZ12). Сифон можна повністю розібрати і легко очистити аж до каналізаційної труби.



APZ8 / APZ9 /
APZ10: 62 mm

30 l/min



Ø40

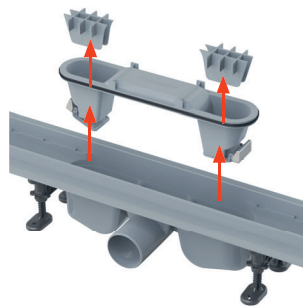


APZ12: 85 mm

63 l/min



Ø50



Жолоби APZ8, APZ9 і APZ10 Simple

Базова модель з серії пластикових водовідвідних жолобів завдяки своїй низькій висоті монтажу (62 мм) ідеально підходить для реконструкції ванних кімнат, а також будівель, де є проблема з браком місця в підлозі.



ВСЕ В ОДНІЙ УПАКОВЦІ

Решітка APZ8 Simple



Решітка APZ9 Simple



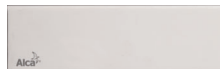
Решітка APZ10 Simple



Жолоб APZ12 Optimal

Водовідвідний жолоб підходить як економічне рішення для проектів та інших місць, де необхідна відповідність різним стандартам. Внутрішня частина корпусу жолоба з ухилом, двокамерний сифон, що легко очищується, з швидкістю стоку води до 63 л/хв. Ми гарантуємо вам, що вашу ванну кімнату не затопить, навіть у разі встановлення душової головки великого формату з високою витратою води. Регульовані монтажні ніжки з пластику дозволяють швидко і зручно встановити жолоб і вирівняти його в горизонтальній площині. Ми пропонуємо перфоровані і цільні решітки, решітки під кладку плитки або водостійкого дерева, решітки не входять у комплект.

Решітки для APZ12 Optimal





ОНЛАЙН КОНФІГУРАТОР
www.alcaplast.ua/uk/kak-vybrat

ВОДОВІДІДНИЙ ЖОЛОБ З ПЛАСТИКУ

СУЧАСНІ, ДОСЯЖНИМИ

6

РОКІВ ГАРАНТІЇ



APZ10BLACK Simple

Водовідвідний жолоб в обробці чорна-
мат з перфорованою решіткою

ALCAPLAST



ПЕРЕВІРЕНИЙ ЧАСОМ ЖОЛОБ З ПЛАСТИКА В НЕЗВИЧАЙНОМУ ВИКОНАННІ



Лінійний водовідвідний жолоб з пластику APZ10BLACK

Свою ванну кімнату можливо тепер оживити водовідвідним пластиковим жолобом в обробці чорна-мат. Стійка зовнішня обробка гарантує довговічність і простий догляд.



30 л/хв



Решітка APZ10BLACK



ВСЕ В ОДНІЙ УПАКОВЦІ



Комплексний асортимент в обробці чорна-мат (www.alcaplast.ua/uk/programma-chernyj-mat)



PURE BLACK



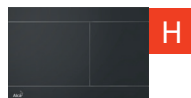
APZ1BLACK:



APZ101BLACK Low:



APZ10BLACK Simple



FUN-BLACK



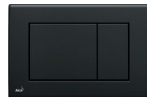
M778



M678



M578



M278



A400BLACK



A4320BLACK



A4000BLACK



ARV001-BLACK



ARV003-BLACK



A392BLACK



A465BLACK-50



A49BLACK



A507BLACK



A55BLACK



A564BLACK



ОНЛАЙН КОНФІГУРАТОР
www.alcaplast.ua/uk/kak-vybrat

ЛІНІЙНИЙ ВОДОВІДВІДНИЙ ЖОЛОБ З ПЛАСТИКУ
З НЕРУХОМИМ КОМІРОМ ДО СТІНИ

ЩЕ БІЛЬШЕ МОЖЛИВОСТЕЙ

6

РОКІВ ГАРАНТІЇ



APZ30 Wall

Лінійний водовідвідний жолоб з пластику з нерухомим
коміром до стіни

БЕСТСЕЛЕР В НОВОМУ ВИКОНАННІ ДО СТІНИ



Лінійний водовідвідний жолоб з пластику APZ30 Wall з нерухомим коміром до стіни

Традиційний пластиковий жолоб APZ10 Simple ми включили до асортименту також в варіанті з нерухомим коміром до стіни під позначенням APZ30 Wall. Виберіть рішення, яке буде відповідати в максимальному ступені вашим потребам - до стіни або в просторі.



Решітка APZ30 Wall



ВСЕ В ОДНІЙ УПАКОВЦІ



Переваги розміщення до стіни

Жолоб, розміщений до стіни, буде добре, довго служити. Дозволить вашій кладці краще виділитися. Таким чином він підкреслить елегантність душової kabіни. Простий спосіб забезпечення ухилу плитки тільки в одному напрямку є екстра бонусом.

Для будь-якого типу плитки

Нерухомий вертикальний ізолюючий комір з фіксованою відстанню 16 мм від краю жолоба забезпечує можливість використання плитки товщиною 6–12 мм.





ОНЛАЙН КОНФІГУРАТОР
www.alcaplast.ua/uk/kak-vybrat

ЛІНІЙНІ ВОДОВІДВІДНІ ЖОЛОБИ З ПЛАСТИКА
З ПОРОГАМИ З НЕРЖАВІЮЧОЇ СТАЛІ

ОДНОРІДНИЙ ЗОВНІШНІЙ ВИГЛЯД

6

РОКІВ ГАРАНТІЇ



APZ18 Simple

Водовідвідний жолоб
з порогами з нержавіючої сталі

ALCAPLAST®

**Варіанти
пластикових
жолобів з краєм
з нержавіючої сталі**

APZ18 Simple
APZ22 Optimal
APZ2022 Optimal

см. стор. 43

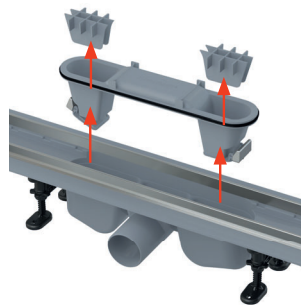


ЕКОНОМІЧНИЙ ВАРІАНТ, ІДЕАЛЬНИЙ ЗОВНІШНІЙ ВИГЛЯД



Лінійні водовідвідні жолоби з пластика з порогами з нержавіючої сталі

Є економічним рішенням у сегменті водовідвідних жолобів і демонструють оптимальне співвідношення ціни і якості. Решітку і поріг пластмасового жолоба виготовлено з високоякісної нержавіючої сталі. Інші пластикові частини водовідвідного жолоба і гідрозатвор залишаються прихованими в підлозі.



Водовідвідний жолоб APZ18 Simple з порогами з нержавіючої сталі

Водовідвідний жолоб з пластика APZ18 завдяки низькій монтажній висоті 62 мм особливо підходить для реконструкції житлових будинків. Виготовлений з особливо міцного пластика, що є стійким до морозів і хімії.

Решітка APZ18 Simple



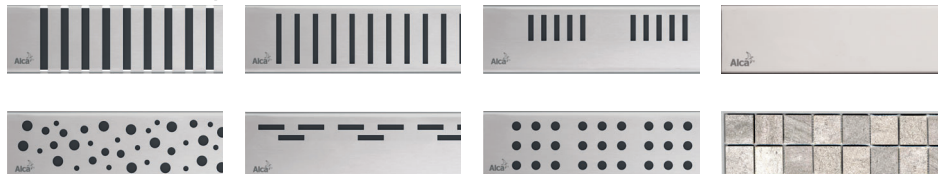
ВСЕ В ОДНІЙ УПАКОВЦІ



Водовідвідний жолоб APZ22 Optimal з порогами з нержавіючої сталі

Водовідвідний жолоб з пластика APZ22 розроблено на стандартному водовідвідному жолобі APZ12 і доповнено порогами з нержавіючої сталі. Таким чином, зовнішній вигляд решітки з нержавіючої сталі не порушується пластиковою рамкою. Водовідвідний жолоб APZ22 є найкращою пропозицією між жолобів з пластика, поєднуючи в собі ідеальний зовнішній вигляд, відмінні параметри і широкий вибір решіток.

Решітки для APZ22 Optimal





ОНЛАЙН КОНФІГУРАТОР
www.alcaplast.ua/uk/kak-vybrat

ЗЛИВНІ ТРАПИ З НЕРЖАВІЮЧОЇ СТАЛІ

КРАСА ВІЧНА.

25

РОКІВ ГАРАНТІЇ

↓
APV110

+ решітка MPV013

Зливний трап з нержавіючої сталі
екстрашизький з цільною решіткою

**Варіанти зливних
трапів з нержавіючої
сталі**

APV110

APV120

APV130

см. стор. 45



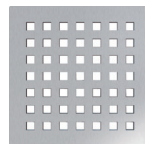
MPV011



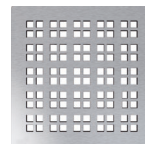
MPV012



MPV013



MPV014



MPV015

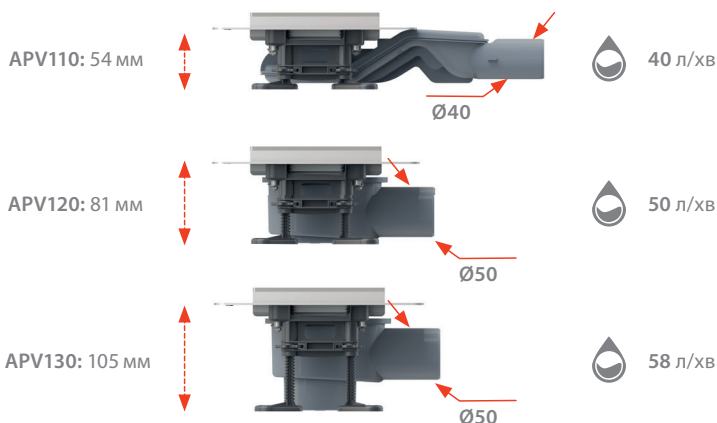


MPV016



Зірка серед зливних трапів

Новинку водовідведення було створено як альтернативу нашим класичним жолобам з нержавіючої сталі. Для клієнтів це ще один цікавий спосіб дренажу ванних кімнат, за якого зберігаються чудові технічні характеристики і винятковий сучасний дизайн. Для тих, хто віддає перевагу зливним трапам або з різних причин не може використовувати водовідвідний жолоб, цей зливний трап з нержавіючої сталі є очевидним вибором.



Розкішне виконання з нержавіючої сталі

Зливні трапи з нержавіючої сталі було розроблено так, щоб задовольнити найвищі вимоги до остаточного вигляду ванної кімнати. Точні технології, що застосовуються для їх виробництва, дають можливість створювати видимі частини з одного фрагмента масивної нержавіючої сталі без зайвих пробілів, зварних швів і інших елементів, які порушують цілісність. Таким чином, зливний трап утворює єдине ціле і ідеально підходить для всіх видів сучасних ванних кімнат. З точковим дренажем з нержавіючої сталі ви отримаєте бездоганне дизайнерське виконання функціонального технічного елемента ванної кімнати.



Решітка не тільки під кладку плитки

З точковим трапом, ви можете вибрати один з шести типів решіток, і таким чином вплинути на їх остаточний вигляд. Найбільш цікавим варіантом є використання решітки під кладку плитки, тим самим ви дозволите зливному трапу природним чином розчинитися в дизайні підлоги вашої ванної кімнати. Другий варіант являє собою решітку, виготовлену з одного фрагмента сталі, яка в комбінації з зливним трапом створює враження бездоганної компактності. Третій варіант – це перфорована решітка з нержавіючої сталі, яка завдяки точній методиці різання металу струменем води ідеально вписується в корпус зливного трапа.



Три варіанти висоти сифона

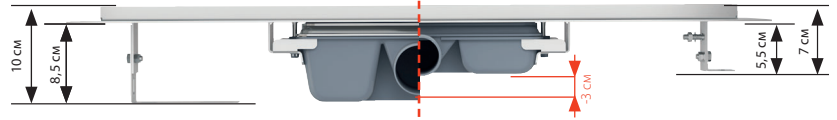
Ідеальну варіабельність монтажу забезпечують три типи сифонів, які можна використовувати з новими точковими зливними трапами. З найнижчим варіантом сифона (55 мм) ви отримаєте можливість встановити його в просторах з мінімальною висотою підлоги при збереженні високої швидкості стоку. Всі три типи сифонів конструктивно розроблено так, що вони не потребують складного монтажу, прості в технічному обслуговуванні і легко чистяться без застосування хімічних засобів.

СПЕЦИФІКАЦІЯ ВОДОВІДВІДНИХ ЖОЛОБІВ ALCA

Низька висота монтажу

Низька висота монтажу:

55 мм у жолобів з сифоном, що має зливну трубу діаметром 40 мм (підходить для реконструкції).
85 мм у жолобів з сифоном, що має зливну трубу діаметром 50 мм (підходить для будівництва).



25 років гарантії

Матеріал, що використовується: Нержавіюча сталь DIN 1.4301, EN 17240.

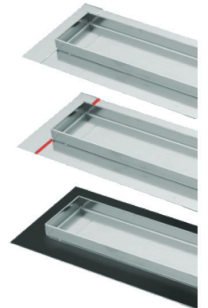
Обробка матеріалу:

Кислотне очищення поверхні металу і його пасивування, електрохімічне полірування.

Захист від бруду під час установки:

«Комір» і зливний отвір захищені спеціальною плівкою, а лоток – полістирольним вкладишем.

25
РОКІВ ГАРАНТІЇ



Висока швидкість стоку води (до 68 л/хв)

Максимальна швидкість стоку:

68 л/хв в жолобах з стічним отвором діаметром 50 мм.
44 л/хв в жолобах з стічним отвором діаметром 40 мм.

Два сифони в одному: Висока швидкість стоку можлива завдяки двом камерам сифона

Норми: EN 1253

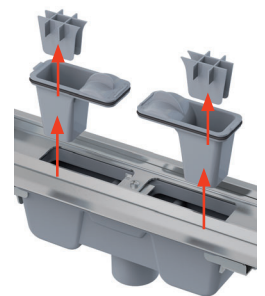


Ретельне очищення сифона

Матеріал, що використовується: Поліпропилен

Конструкція: 2 камери гідрозатвора, 2 з'ємні впускні частини, 2 захисні решітки.

Сервіс: Захисні решітки захоплюють більшу частину нечистот, витяганням решітки і впускної частини можна прочистити сифон аж до стічної труби.



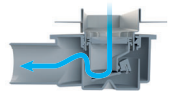
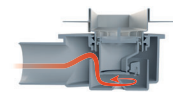
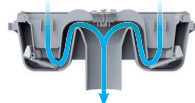
Комбінований гідрозатвор

Додаткові аксесуари для водовідвідних жолобів з нержавіючої сталі

Застосування в приміщеннях, де передбачається нерегулярне використання жолоба, що пов'язане з пересиханням мокрого гідрозатвора, наприклад, бази відпочинку, технічні приміщення, місця сезонного використання.

■ **P095** для жолобів APZ1, APZ4, APZ5, APZ6, APZ15, APZ16, APZ11, APZ1001, APZ1004, APZ1006, APZ1016, ARZ1

■ **P143, P144, P145** для жолоба APZ13, APZ23



До тих пір, поки через сифон не протікає вода, заслонки знаходяться в закритому положенні і перешкоджають проникненню запаху з каналізації у разі висихання мокрого гідрозатвора.

Заслонки відкриваються при проходженні води через сифон і забезпечують її відтік.



Надстандартні комплектуючі

Надстандартні комплектуючі є частиною упаковки:

- водовідвідний жолоб з сифоном
- комплект для фіксації (гвинти, дюбелі)
- гідроізоляційна стрічка
- захисні плівки «коміра» та зливного отвору, захисний вкладиш лотка жолоба



Індивідуальні рішення

Діапазон довжин: Від 300 мм до 2200 мм з цільного фрагмента. Довжина більше ніж 2200 мм може бути реалізована шляхом об'єднання кількох жолобів.

Варіанти по висоті: Зміна висоти порогів, глибини лотків відповідно до вимог замовника.

Сифон: Розміщення відповідно до вимог замовника. Залежно від об'єму стічних вод можливе використання декількох сифонів в одному жолобі.

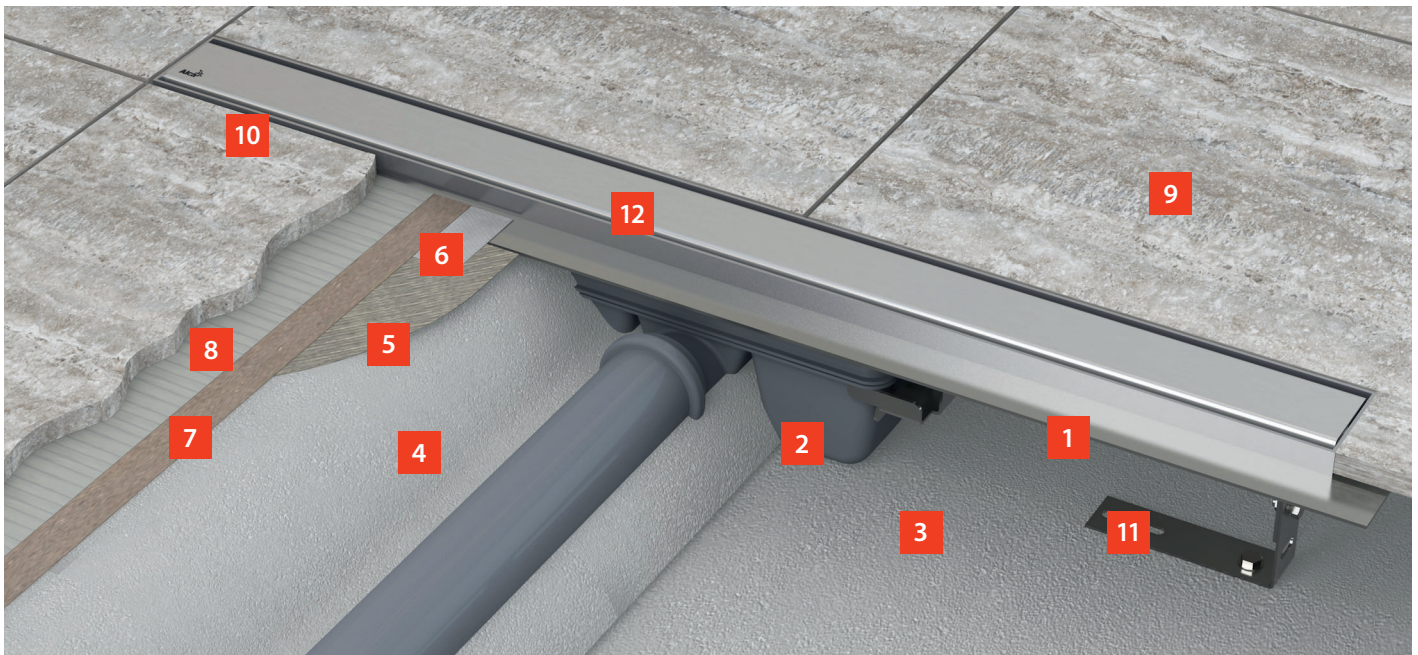
Матеріал: Стандартна нержавіюча сталь DIN 1.4301, EN 17240. Для агресивних середовищ (басейни) можливе використання нержавіючої сталі DIN 1.4404, EN 17349.



Технічне обслуговування

Догляд за решіткою

Для підтримки бездоганного вигляду необхідно чистити решітку принаймні один раз на місяць. Не використовуйте гострі предмети або абразивні засоби для чищення, які можуть пошкодити поверхню решітки. Детальніше на www.alcaplast.ua



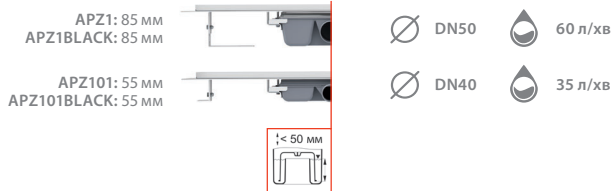
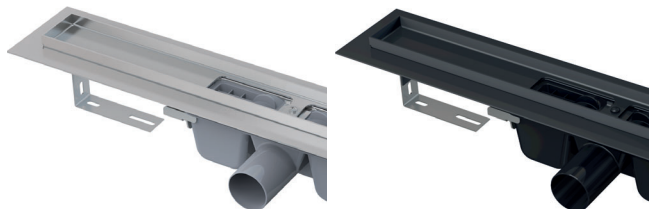
- | | | | |
|------------------------------|---------------------------|-------------------------|-----------------------|
| 1 жолоб ALCA | 4 бетонна підлога | 7 гідроізоляційна суміш | 10 гнучкий наповнювач |
| 2 сифон | 5 ґрунтовка | 8 клей | 11 опорні ніжки |
| 3 бетонний фундамент будівлі | 6 гідроізоляційна стрічка | 9 плитка | 12 решітка ALCA |

ЛІНІЙНІ ВОДОВІДВІДНІ ЖОЛОБИ З НЕРЖАВІЮЧОЇ СТАЛІ

Для перфорованої решітки

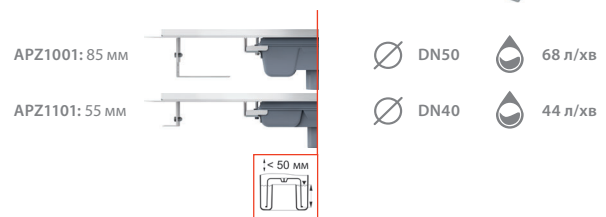
APZ1, APZ101 Low, APZ1BLACK, APZ101BLACK Low

Водовідвідний жолоб з порогами для перфорованої решітки (300, 550, 650, 750, 850, 950, 1050, 1150, 1450 мм)
Атипові довжини за запитом.



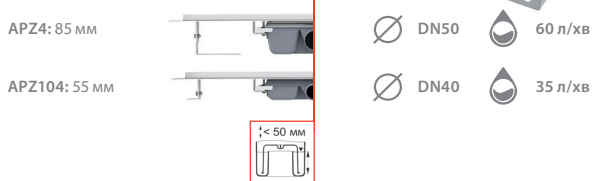
APZ1001, APZ1101 Low

Водовідвідний жолоб з порогами для перфорованої решітки, вертикальний стік (300, 550, 650, 750, 850, 950, 1050, 1150, 1450 мм)
Атипові довжини за запитом.



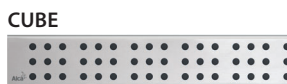
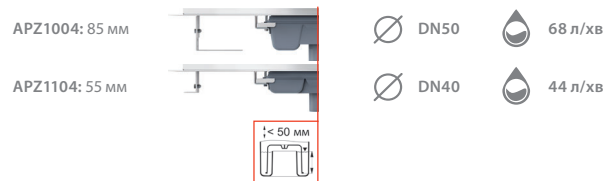
APZ4 Flexible, APZ104 Flexible Low

Водовідвідний жолоб з порогами для перфорованої решітки і регульованим «коміром» до стіни (550, 650, 750, 850, 950, 1050, 1150 мм)



APZ1004 Flexible, APZ1104 Flexible Low

Водовідвідний жолоб з порогами для перфорованої решітки і регульованим «коміром» до стіни, вертикальний стік (550, 650, 750, 850, 950, 1050, 1150 мм)



APZ1SMART-LINE

Водовідвідний жолоб з порогами для перфорованої решітки (550, 650, 750 мм)



**ВСЕ В ОДНІЙ
УПАКОВЦІ**

SMART

APZ2001

Водовідвідний жолоб з порогами для перфорованої решітки, без гідрозатвора (300, 550, 650, 750, 850, 950, 1050, 1150 мм)
Атипові довжини за запитом.

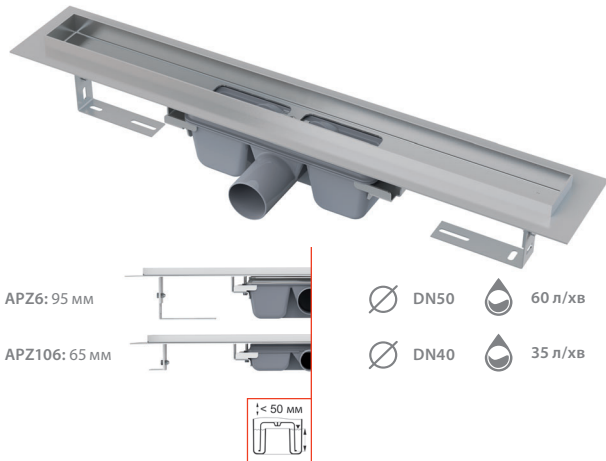




Для цільної решітки

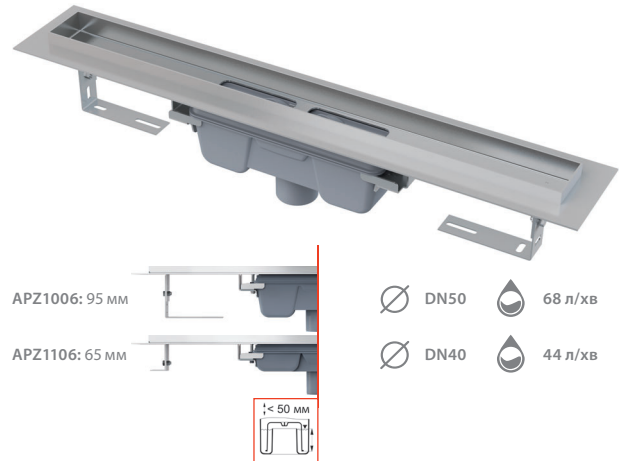
APZ6 Professional, APZ106 Professional Low

Водовідвідний жолоб з порогами для цільної решітки (300, 550, 650, 750, 850, 950, 1050, 1150 мм)
Атипові довжини за запитом.



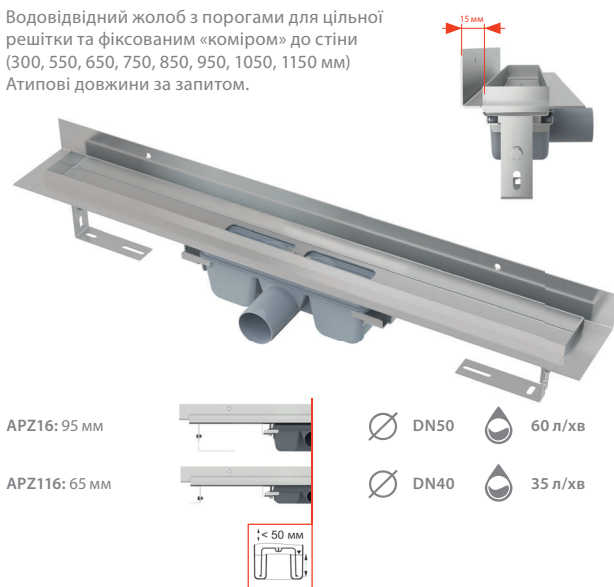
APZ1006 Professional, APZ1106 Professional Low

Водовідвідний жолоб з порогами для цільної решітки, вертикальний стік (300, 550, 650, 750, 850, 950, 1050, 1150 мм)
Атипові довжини за запитом.



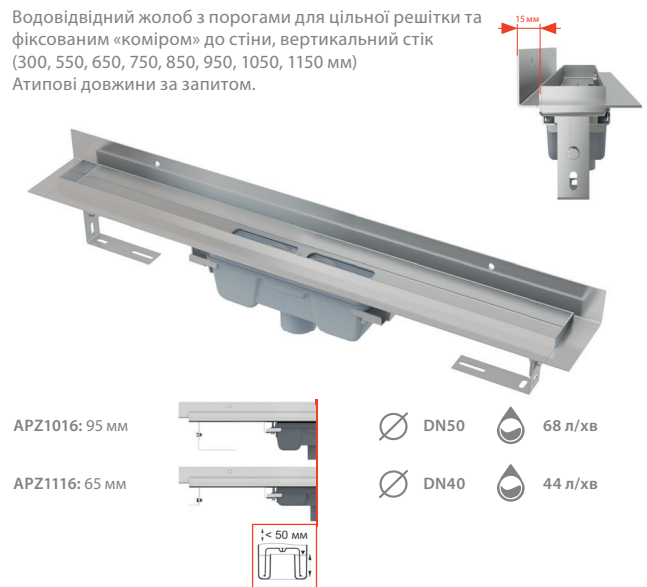
APZ16 Wall, APZ116 Wall Low

Водовідвідний жолоб з порогами для цільної решітки та фіксованим «коміром» до стіни (300, 550, 650, 750, 850, 950, 1050, 1150 мм)
Атипові довжини за запитом.

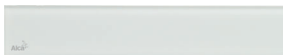


APZ1016 Wall, APZ1116 Wall Low

Водовідвідний жолоб з порогами для цільної решітки та фіксованим «коміром» до стіни, вертикальний стік (300, 550, 650, 750, 850, 950, 1050, 1150 мм)
Атипові довжини за запитом.



GL1200



GL1202



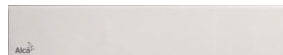
GL1204



FLOOR



DESIGN



DESIGN-ANTIC



POSH



GAP



DESIGN

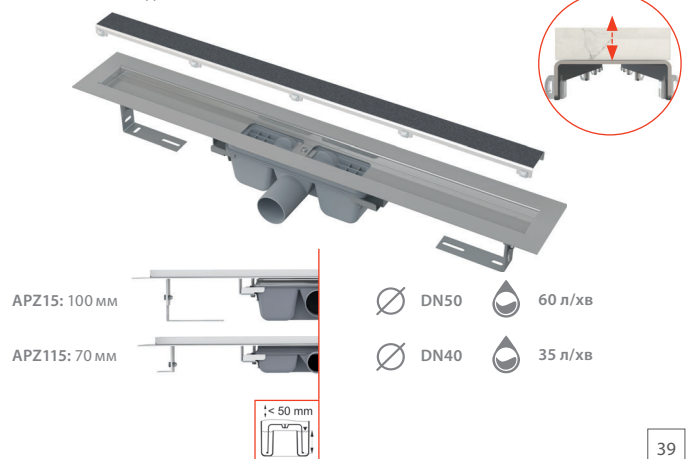


POSH



APZ15 Marble, APZ115 Marble Low

Водовідвідний жолоб без краю з решіткою для вставки плитки (300, 550, 650, 750, 850, 950, 1050, 1150 мм)
Атипові довжини за запитом.



ЛІНІЙНІ ВОДОВІДВІДНІ ЖОЛОБИ З НЕРЖАВІЮЧОЇ СТАЛІ

Жолоби з нержавіючої сталі APZ13-DOUBLE9 Fit and Go, APZ23-DOUBLE9 Fit and Go Wall

APZ13-DOUBLE9 Fit and Go

Водовідвідний жолоб (550, 650, 750, 850, 950 мм)

H



ВСЕ В ОДНІЙ УПАКОВЦІ

У комплекті

- водовідвідний жолоб
- двостороння решітка DOUBLE (цільна решітка або решітка під кладку плитки)
- гідроізоляційна стрічка, що відповідає довжині жолоба
- низький сифон APZ-S9
- гидрозатвор – комбінований SMART
- комплект для фіксації (гвинти, дюбелі)
- опорні ноги
- гак для демонтажу



DOUBLE



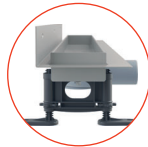
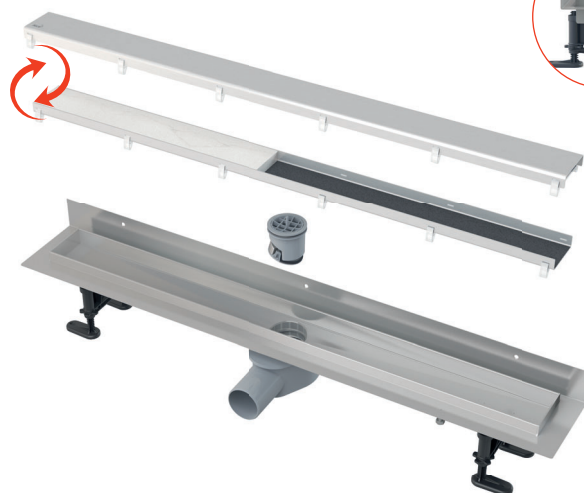
Тільки в комплекті Fit and Go

∅ DN50

50 л/хв

APZ23-DOUBLE9 Fit and Go Wall

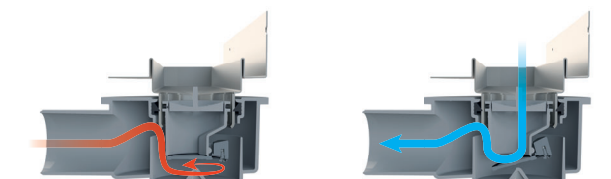
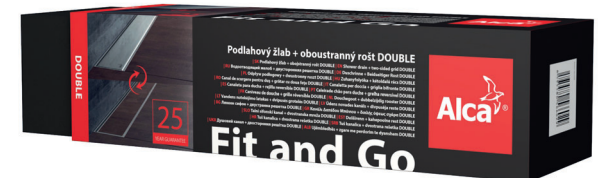
Водовідвідний жолоб (750, 850, 950 мм)



ВСЕ В ОДНІЙ УПАКОВЦІ

У комплекті

- водовідвідний жолоб до стіни
- двостороння решітка DOUBLE (цільна решітка або решітка під кладку плитки)
- гідроізоляційна стрічка, що відповідає довжині жолоба
- низький сифон APZ-S9
- гидрозатвор – комбінований SMART
- комплект для фіксації (гвинти, дюбелі)
- опорні ноги
- гак для демонтажу



DOUBLE



Тільки в комплекті Fit and Go

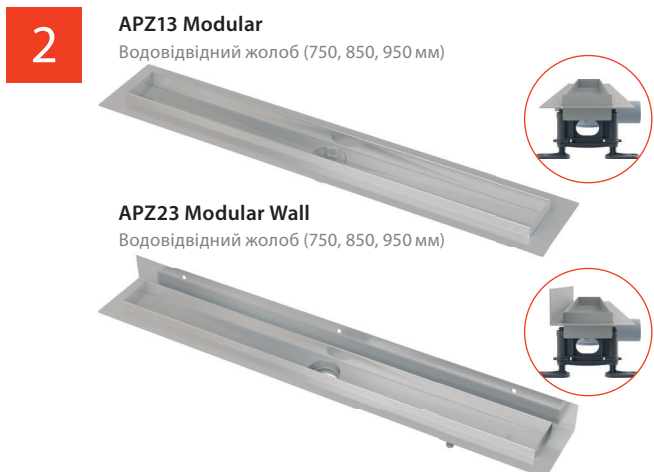
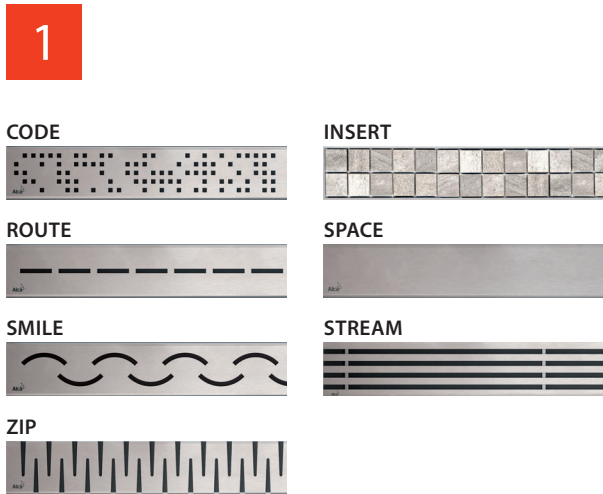
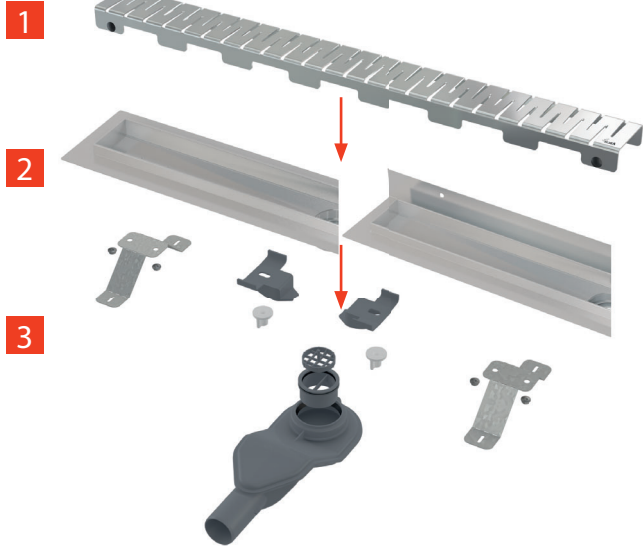
∅ DN50

50 л/хв



Жолоби з нержавіючої сталі APZ13 Modular, APZ23 Modular Wall

Конфігурація водовідвідного жолоба APZ13 Modular, APZ23 Modular Wall



Додаткові аксесуари

P143
Комбінований гідрозатвор



P144
Комбінований гідрозатвор



P145
Комбінований гідрозатвор



ЛІНІЙНІ ВОДОВІДВІДНІ ЖОЛОБИ З ПЛАСТИКА

Для перфорованої решітки

APZ8 Simple, APZ9 Simple, APZ10 Simple

Водовідвідний жолоб з порогами для перфорованої решітки (550, 650, 750, 850, 950 мм)



APZ8, 9, 10:
62 мм



DN40 30 л/хв

APZ8 Simple



Решітка є частиною комплекту

APZ9 Simple



Решітка є частиною комплекту

У комплекті

- водовідвідний жолоб
- решітка
- гідроізоляційна стрічка, відповідна довжині жолоба
- комбінований гідрозатвор SMART з двома відсіками і кульками
- комплект для фіксації (гвинти, дюбелі)
- опорні ніжки
- монтажний гачок



ВСЕ В ОДНІЙ УПАКОВЦІ



APZ10BLACK Simple

Водовідвідний жолоб з порогами для перфорованої решітки, чорний-мат (550, 650, 750, 850, 950 мм)



APZ10BLACK:
62 мм



DN40 30 л/хв

У комплекті

- водовідвідний жолоб
- решітка
- гідроізоляційна стрічка, відповідна довжині жолоба
- комбінований гідрозатвор SMART з двома відсіками і кульками
- комплект для фіксації (гвинти, дюбелі)
- опорні ніжки
- монтажний гачок



ВСЕ В ОДНІЙ УПАКОВЦІ



APZ10BLACK Simple



Решітка є частиною комплекту



APZ30 Wall

Водовідвідний жолоб з порогами для перфорованої решітки, чорний-мат (650, 750, 850 мм)



APZ30 Wall:
62 мм



DN40 30 л/хв

У комплекті

- водовідвідний жолоб
- решітка
- гідроізоляційна стрічка, відповідна довжині жолоба
- комбінований гідрозатвор SMART з двома відсіками і кульками
- комплект для фіксації (гвинти, дюбелі)
- опорні ніжки
- монтажний гачок



ВСЕ В ОДНІЙ УПАКОВЦІ



APZ30 Wall



Решітка є частиною комплекту



APZ18 Simple

Водовідвідний жолоб з порогами з нержавіючої сталі для перфорованої решітки (550, 650, 750, 850, 950 мм)



APZ18: 62 мм



DN40 30 л/хв

У комплекті

- водовідвідний жолоб
- решітка
- гідроізоляційна стрічка, відповідна довжині жолоба
- комбінований гідрозатвор SMART з двома відсіками і кульками
- комплект для фіксації (гвинти, дюбелі)
- опорні ніжки
- монтажний гачок



ВСЕ В ОДНІЙ УПАКОВЦІ



APZ18 Simple



Решітка є частиною комплекту





Для перфорованої решітки, цільної решітки або для решітки під кладку плитки

APZ12 Optimal

Водовідвідний жолоб з порогами для перфорованої решітки або решітки під кладку плитки (750, 850, 950, 1050 мм)



APZ12: 85 мм



DN50



63 л/хв

APZ2012 Optimal

Водовідвідний жолоб з порогами для перфорованої решітки або решітки під кладку плитки, без гідрозатвора (550, 650, 750, 850 мм)



APZ2012: 70 мм



DN50



80 л/хв

APZ22 Optimal

Водовідвідний жолоб з порогами з нержавіючої сталі для перфорованої решітки або решітки під кладку плитки (750, 850, 950 мм)



APZ22: 85 мм



DN50



63 л/хв

APZ2022 Optimal

Водовідвідний жолоб з порогами з нержавіючої сталі для перфорованої решітки або решітки під кладку плитки, без гідрозатвора (550, 650, 750, 850 мм)



APZ2022: 70 мм



DN50



80 л/хв

LINE



HOPE



PURE



BUBLE



CUBE



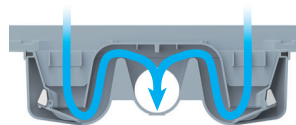
DREAM



SOLID



TILE



P138

Низький сифон DN50 для водовідвідного жолоба APZ2012, APZ2022



P142

Екстра низький сифон DN40 для водовідвідного жолоба APZ2012, APZ2022



ЛІНІЙНІ ВОДОВІДВІДНІ ЖОЛОБИ З НЕРЖАВІЮЧОЇ СТАЛІ

Дренажна система

APZ5 Spa

Дренажна система для монтажу в стіну
(650, 750, 850, 950, 1050 мм)



APZ5: 100 мм

DN50 60 л/хв

APZ5-EDEN



APZ5-SHADE



APZ5-TWIN



ALCA LIGHT

Підсвічування жолоба APZ5 Spa

Варіанти підсвічування жолоба по довжині APZ5 Spa

Колір підсвічування	Довжина жолоба (мм)	650	750	850	950	1 050
Білий	Код підсвічування по довжині жолоба	AEZ 120-650	AEZ 120-750	AEZ 120-850	AEZ 120-950	AEZ 120-1050
Синій		AEZ 121-650	AEZ 121-750	AEZ 121-850	AEZ 121-950	AEZ 121-1050
Зелений		AEZ 122-650	AEZ 122-750	AEZ 122-850	AEZ 122-950	AEZ 122-1050
Червоний		AEZ 123-650	AEZ 123-750	AEZ 123-850	AEZ 123-950	AEZ 123-1050
Веселка		AEZ 124-650	AEZ 124-750	AEZ 124-850	AEZ 124-950	AEZ 124-1050

Джерело для підсвічування жолоба APZ5 Spa – AEZ 320, AEZ 311, AEZ 310

Antivandal

APZ11 Antivandal, APZ111 Antivandal Low

Водовідвідний жолоб Antivandal з решіткою
(300, 550, 650, 750, 850, 950, 1050, 1150 мм)



APZ11: 85 мм

DN50 60 л/хв

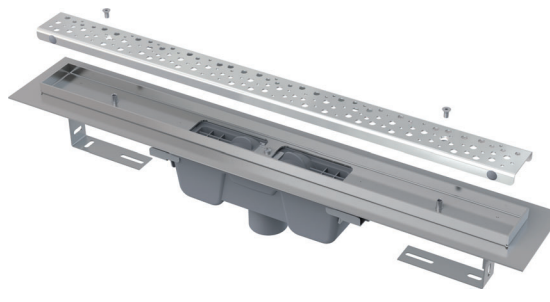
APZ111: 55 мм

DN40 35 л/хв



APZ1011 Antivandal, APZ1111 Antivandal Low

Водовідвідний жолоб Antivandal з решіткою, вертикальний стік
(300, 550, 650, 750, 850, 950, 1050, 1150 мм)



APZ1011: 85 мм

DN50 68 л/хв

APZ1111: 55 мм

DN40 44 л/хв



BUBLE



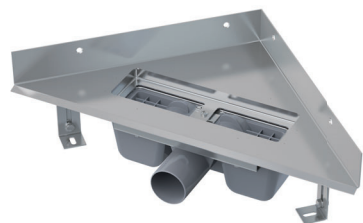
Решітка є частиною комплекту



Кутові водовідвідні жолоби з нержавіючої сталі

ARZ1

Кутовий водовідвідний жолоб без порогів для перфорованої решітки



ARZ1: 100 мм

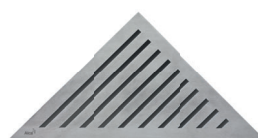


DN50

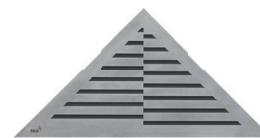
60 л/хв



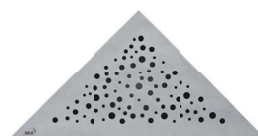
LIFE



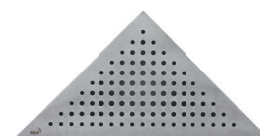
GRACE



TIME



VIEW



TRITON

Зливні трапи з нержавіючої сталі

APV110

Зливний трап з нержавіючої сталі екстранизький 130×130 мм бічний стік, без решітки, гідрозатвор мокрий



APV110: 54 мм



DN40

40 л/хв



APV120

Зливний трап з нержавіючої сталі низький 130×130 мм бічний стік, без решітки, гідрозатвор мокрий



APV120: 81 мм



DN50

50 л/хв



APV130

Зливний трап з нержавіючої сталі 130×130 мм бічний стік, без решітки, гідрозатвор мокрий



APV130: 105 мм



DN50

58 л/хв

MPV011



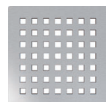
MPV012



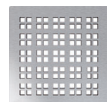
MPV013



MPV014



MPV015

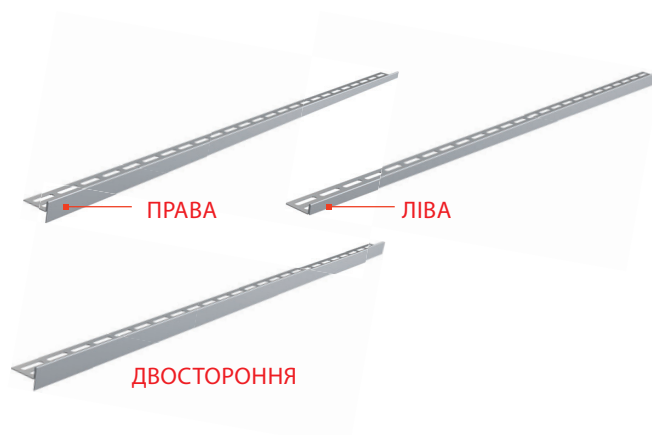


MPV016



Рейка з нержавіючої сталі для підлоги з ухилом

Артикул	Висота борту	Довжина (мм)	Тип	Варіант
APZ 901M/1000	12	1000	ліва	mat
APZ 902M/1000	12	1000	права	mat
APZ 903M/1000	14	1000	ліва	mat
APZ 904M/1000	14	1000	права	mat
APZ 901M/1200	12	1200	ліва	mat
APZ 902M/1200	12	1200	права	mat
APZ 903M/1200	14	1200	ліва	mat
APZ 904M/1200	14	1200	права	mat
APZ 905M/1000	12	1000	двостороння	mat
APZ 905M/1200	12	1200	двостороння	mat
APZ 906M/1000	14	1000	двостороння	mat
APZ 906M/1200	14	1200	двостороння	mat





ОНЛАЙН КОНФІГУРАТОР
www.alcaplast.ua/uk/kak-vybrat



Створення компанії

Чеську сімейну компанію було засновано в 1998 році. У той час ми випускали тільки два продукти – впускний і зливний механізми. На цей час широкий асортимент продукції компанії Alcaplast став найбільш продаваним у своїй сфері в багатьох країнах світу.



Чеських 100 Кращих

Вже четвертий рік поспіль Alcaplast захищав свої позиції серед сотні найуспішніших чеських фірм. У 2020 році зайняв чудове 26-е місце.



Чеський продукт від чеських інженерів

Якість, технічні рішення, інновації, дизайн – основні характеристики продукції Alcaplast. Професіоналізм і майстерність чеських інженерів ґрунтуються на давній традиції чеської промисловості, яка понад 100 років відома по всьому світу своєю сучасною і надійною продукцією.



Кнопки NIGHT LIGHT і FLAT – світовий дизайн

Alcaplast, законодавець у світі дизайну. Це підтверджено відразу двома нагородами, які компанія отримала в останні роки. Престижний рух iF Design Award 2018 коронував новий продукт – інтерактивну кнопку NIGHT LIGHT – переможця в категорії «Продукт» розділу «Ванні кімнати». Її предка, колекцію кнопок FLAT, також оцінило журі в дизайнерському конкурсі Red Dot Award у 2014 році.



reddot award 2014
winner

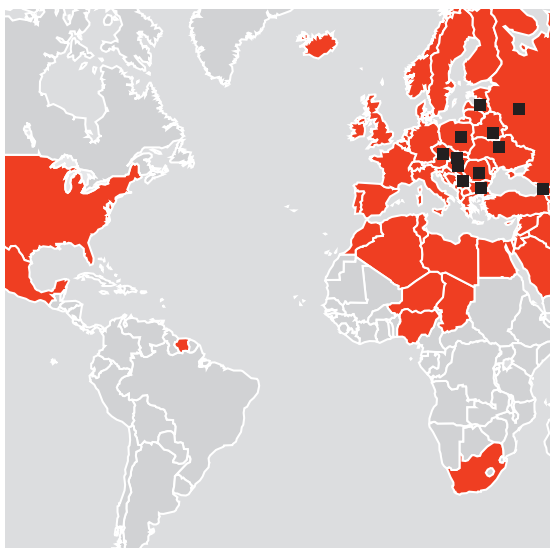
ALCA – преміум бренд

Преміум бренд ALCA – це ряд продукції з високою споживчою вартістю, ідеально продуманий з точки зору конструкції та дизайну. Alcaplast є творцем нових тенденцій в області санітарної техніки. Наша співпраця з провідними чеськими дизайнерами у створенні нових виробничих ліній принесла цілу низку престижних нагород.



Alcaplast Academy

У 2009 році ми урочисто відкрили Alcaplast Academy. Тренувальний центр ми заснували з метою підтримки навчання замовників фірми Alcaplast, заснованого на презентації і прямому професійному навчанні за допомогою наших продуктів. В даний час, крім іншого, навчаємо онлайн і проводимо навчання у наших замовників в Чехії і за кордоном за допомогою нашого презентаційного автомобіля. Щороку ми навчаємо більше 3000 професіоналів, які є гарантією кваліфікованого монтажу та технологічної підтримки на ринку.



Alcaplast international

Філії:

- Словаччина ■ Угорщина ■ Польща ■ Румунія
- Росія ■ Україна ■ Білорусія ■ Грузія ■ Сербія
- Прибалтика ■ Болгарія

Розробляємо наші вироби так, щоб вони могли спростувати життя в різних країнах. Враховуючи їх універсальність і відповідність вимогам суворих міжнародних стандартів, це не проблема. Дистриб'юторські склади і бізнес-команди ALCAPLAST в країнах за межами Чеської Республіки забезпечують поліпшений зв'язок і сервіс для наших клієнтів.

Нагорода Підприємець року

Витримати таку численну конкуренцію не легко. Але врешті-решт, в змаганні, в якому брало участь більше ста підприємців, зайняли перше місце саме засновники бренду Alcaplast.

«Ми були в чудовій компанії дивовижних і натхнених людей. Це корисно, що існує змагання, у якого, по всіх країнах, існують ті ж самі критерії і яка піклується про видимість наших історій і мотивує бізнесменів і бізнесвумен майбутнього.»

Радка Прокопова і Франтішек Фабічовіц
подружжя і засновники компанії Alcaplast



МИ ЛЮБИМО ЕЛЕГАНТНИЙ
ДИЗАЙН І ІННОВАЦІЇ.
ТРАДИЦІЯ В НАШІЙ КРОВІ,
І МИ НАПОЛЯГАЄМО НА ЯКОСТІ.
ВСЕ ЦЕ СТВОРЮЄ АЛКАПЛАСТ ■

ВОДОВІДВІДНІ ЖЛОБИ .

Alca PLAST®

ЧЕСЬКА РЕСПУБЛІКА

Alca plast, s. r. o.
Bratislavská 2846, 690 02 Břeclav
tel .: +420 519 821 117
tel .: +420 519 821 041 – export
fax: +420 519 821 083
e-mail: alcaplast@alcaplast.cz
www.alcaplast.cz

УКРАЇНА

Тов «Алка пласт уа»
Вул. Кирилівська 160Б офіс 105
М. Київ, 02092
моб. тел.: +38 067 333 05 23
e-mail: alcaplast@alcaplast.ua
www.alcaplast.ua

Команда фахівців Alcaplast завжди готова надати допомогу в проектуванні, монтажі та встановленні проектних цін на нашу продукцію.

Чеський виробник
ISO 9001:2015

Видання 1/2021 UA, © Alca plast, s. r. o.
Зміни розмірів і конструкції захищені.

